



ΕΛΛΗΝΙΚΗ ΔΗΜΟΚΡΑΤΙΑ
ΥΠΟΥΡΓΕΙΟ ΠΟΛΙΤΙΣΜΟΥ
ΓΕΝΙΚΗ ΔΙΕΥΘΥΝΣΗ ΑΡΧΑΙΟΤΗΤΩΝ
ΚΑΙ ΠΟΛΙΤΙΣΤΙΚΗΣ ΚΛΗΡΟΝΟΜΙΑΣ

Εφορεία Αρχαιοτήτων Κέρκυρας

Ταχ. Δ/ση : Παλαιό Φρούριο
Ταχ. Κώδικας : 49131
Πληροφορίες : Αλ. Τσερεμέγκλη, Στ. Αρμένης
Τηλέφωνο : 2661048310/48120
Ηλ. Δ/ση : efaker@culture.gr

ΠΡΟΣ: Κάθε ενδιαφερόμενο

ΠΕΡΙΛΗΨΗ ΔΙΑΚΗΡΥΞΗΣ 4/2024

Η Εφορεία Αρχαιοτήτων Κέρκυρας (ΕΦΑΚΕΡ), Περιφερειακή Υπηρεσία της Γενικής Διεύθυνσης Αρχαιοτήτων και Πολιτιστικής Κληρονομιάς του Υπουργείου Πολιτισμού, προκηρύσσει Ανοικτό Ηλεκτρονικό Διαγωνισμό κάτω των Ορίων με τίτλο «**ΒΕΛΤΙΩΣΗ ΜΟΝΑΔΩΝ ΚΛΙΜΑΤΙΣΜΟΥ ΜΟΥΣΕΙΟΥ ΠΑΛΑΙΟΠΟΛΗΣ MON-REPOS**» με CPV42512000-8 (Κλιματιστικές εγκαταστάσεις) και 42512500-3 (Μέρη κλιματιστικών εγκαταστάσεων), π/υ 120.000,00€ συμπεριλαμβανομένου του αναλογούντος Φ.Π.Α.

Η προμήθεια και εγκατάσταση θα υλοποιηθεί στο πλαίσιο του Υποέργου 11: «**ΒΕΛΤΙΩΣΗ ΜΟΝΑΔΩΝ ΚΛΙΜΑΤΙΣΜΟΥ ΜΟΥΣΕΙΟΥ ΠΑΛΑΙΟΠΟΛΗΣ MON-REPOS**» της Πράξης «SUB.3.10 ΒΕΛΤΙΩΣΗ ΥΠΟΔΟΜΩΝ ΓΙΑ ΤΗΝ ΦΙΛΟΞΕΝΙΑ ΠΟΛΙΤΙΣΤΙΚΩΝ ΕΚΔΗΛΩΣΕΩΝ ΣΕ ΧΩΡΟΥΣ ΕΥΘΥΝΗΣ ΕΦΑ ΚΕΡΚΥΡΑΣ» που έχει ενταχθεί στο Ταμείο Ανάκαμψης και Ανθεκτικότητας με την υπ' αριθ. ΥΠΟΙΚ/22630ΕΞ2023/13.02.2023 (ΑΔΑ:Ψ9Ε6Η-ΜΜΗ) Απόφαση Ένταξης, η οποία τροποποιήθηκε με την υπ' αριθ. ΥΠΟΙΚ 53117/ΕΞ/2024/11.04.2024 Απόφαση (ΑΔΑ: 65ΨΚΗ-ΧΦΡ).

Αντικείμενο της σύμβασης: Στους χώρους εγκατάστασης περιλαμβάνονται το κτήριο του Μουσείου MON-REPOS (τρεις όροφοι του κτηρίου), όπως επίσης και το όμορο κτήριο «ΤΙΤΟ». Για την υλοποίηση της σύμβασης προβλέπονται να πραγματοποιηθούν συνοπτικά οι παρακάτω ενέργειες: Έλεγχος - συντήρηση - αποκατάσταση βλαβών της εγκατάστασης και εξοπλισμού των συστημάτων κλιματισμού. Ολική αντικατάσταση συστημάτων κλιματισμού, για τα οποία θα κριθεί αδύνατη η αποκατάσταση της λειτουργίας.

Συνολική Προϋπολογισθείσα Δαπάνη: 120.000,00€ (συμπεριλαμβανομένου Φ.Π.Α), 96.774,19€ (μη συμπεριλαμβανομένου Φ.Π.Α)

Κριτήριο κατακύρωσης: Η πλέον συμφέρουσα από οικονομική άποψη προσφορά, αποκλειστικά βάσει της τιμής.

Δικαιούμενοι συμμετοχής: Φυσικά ή νομικά πρόσωπα και, σε περίπτωση ενώσεων οικονομικών φορέων, τα μέλη αυτών, που είναι εγκατεστημένα σε: α) κράτος-μέλος της Ένωσης, β) κράτος-μέλος του Ευρωπαϊκού Οικονομικού Χώρου (Ε.Ο.Χ.), γ) τρίτες χώρες που έχουν υπογράψει και κυρώσει τη ΣΔΣ, στο βαθμό που η υπό ανάθεση δημόσια σύμβαση καλύπτεται από τα Παραρτήματα 1, 2, 4, 5, 6 και 7 και τις γενικές σημειώσεις του σχετικού με την Ένωση Προσαρτήματος Ι της ως άνω Συμφωνίας, καθώς και δ) σε τρίτες χώρες που δεν εμπίπτουν στην περίπτωση γ' και έχουν συνάψει διμερείς ή πολυμερείς συμφωνίες με την Ένωση σε θέματα διαδικασιών ανάθεσης δημοσίων συμβάσεων.

Εγγυήσεις: Προβλέπεται η κατάθεση Εγγυητικής Επιστολής Συμμετοχής κατά την υποβολή προσφοράς, ύψους ποσού χιλίων εννιακόσιων τριάντα πέντε ευρώ και σαράντα οχτώ λεπτών (1.935,48€). Προβλέπεται

και η έκδοση Εγγυητικής Επιστολής Καλής Εκτέλεσης, το ύψος της οποίας ανέρχεται σε ποσοστό 4% επί της εκτιμώμενης αξίας της σύμβασης και κατατίθεται πριν την υπογραφή του συμφωνητικού.

Καταληκτική Ημερομηνία υποβολής προσφορών στο ΕΣΗΔΗΣ: 11 Νοεμβρίου 2024, ημέρα Δευτέρα και ώρα 14.00 μ.μ.

Ο διαγωνισμός θα πραγματοποιηθεί με χρήση της πλατφόρμας του Εθνικού Συστήματος Ηλεκτρονικών Δημοσίων Συμβάσεων www.promitheus.gov.gr

Ημερομηνία διενέργειας – Ηλεκτρονικής αποσφράγισης προσφορών: 14 Νοεμβρίου 2024, ημέρα Πέμπτη και ώρα 10.00 π.μ.

Χρόνος ισχύος προσφορών: Δώδεκα (12) μήνες από την επόμενη της καταληκτικής ημερομηνίας υποβολής τους.

Γλώσσα συγγραφής προσφορών: Ελληνική

Το πλήρες κείμενο της Διακήρυξης θα είναι διαθέσιμο στην ιστοσελίδα της Αναθέτουσας Αρχής, στη διεύθυνση (URL):<https://www.culture.gov.gr/el/SitePages/default.aspx>στη διαδρομή:<https://www.culture.gov.gr/el/announcements/SitePages/contests.aspx?f=1> και στον ιστότοπο του ΕΣΗΔΗΣ www.promitheus.gov.gr με α/α Συστήματος **359533**. Τα δημοσιευμένα στοιχεία και έγγραφα της Δημόσιας Σύμβασης είναι διαθέσιμα στον ακόλουθο σύνδεσμο στο ΕΣΗΔΗΣ: <https://nepps-search.eprocurement.gov.gr/actSearch/resources/search/359533>

Με την έναρξη και κατά την υλοποίηση της προμήθειας, ο Ανάδοχος, εφόσον του ζητηθεί από την Υπηρεσία, πρέπει να τηρεί τους όρους δημοσιότητας σύμφωνα με τους όρους ένταξης της Πράξης. Οι πληροφορίες και ο τρόπος δημοσιότητας, θα δοθούν από την Αναθέτουσα Αρχή.

**Η ΠΡΟΪΣΤΑΜΕΝΗ
Κ.Α.Α.
ΤΗΣ ΕΦΟΡΕΙΑΣ ΑΡΧΑΙΟΤΗΤΩΝ ΚΕΡΚΥΡΑΣ
ΑΛΕΞΙΑ ΤΡΑΥΛΟΥ**



ΕΛΛΗΝΙΚΗ ΔΗΜΟΚΡΑΤΙΑ
ΥΠΟΥΡΓΕΙΟ ΠΟΛΙΤΙΣΜΟΥ
ΓΕΝΙΚΗ ΔΙΕΥΘΥΝΣΗ ΑΡΧΑΙΟΤΗΤΩΝ
& ΠΟΛΙΤΙΣΤΙΚΗΣ ΚΛΗΡΟΝΟΜΙΑΣ
**ΕΦΟΡΕΙΑ ΑΡΧΑΙΟΤΗΤΩΝ
ΚΕΡΚΥΡΑΣ**

Ταχ. Δ/ση : Παλαιό Φρούριο
Ταχ. Κώδικας : 49131-ΚΕΡΚΥΡΑ
Πληροφορίες : Αλεξάνδρα Τσερεμέγκλη
Στέφανος Αρμένης
Τηλέφωνα : 26610-48310/48120
Ηλ. Δ/ση: efaker@culture.gr

ΤΕΥΧΟΣ ΔΙΑΚΗΡΥΞΗΣ ΑΡ.4/2024

Ηλεκτρονικού Διαγωνισμού μέσω ΕΣΗΔΗΣ με την ανοιχτή διαδικασία κάτω των ορίων με τίτλο «ΒΕΛΤΙΩΣΗ ΜΟΝΑΔΩΝ ΚΛΙΜΑΤΙΣΜΟΥ ΜΟΥΣΕΙΟΥ ΠΑΛΑΙΟΠΟΛΗΣ ΜΟΝ-REPOS»

ΣΤΟ ΠΛΑΙΣΙΟ ΤΟΥ ΕΡΓΟΥ: «SUB.3.10 ΒΕΛΤΙΩΣΗ ΥΠΟΔΟΜΩΝ ΓΙΑ ΤΗΝ ΦΙΛΟΞΕΝΙΑ ΠΟΛΙΤΙΣΤΙΚΩΝ ΕΚΔΗΛΩΣΕΩΝ ΣΕ ΧΩΡΟΥΣ ΕΥΘΥΝΗΣ ΕΦΑ ΚΕΡΚΥΡΑΣ» που έχει ενταχθεί στο Ταμείο Ανάκαμψης και Ανθεκτικότητας με την υπ' αριθ. ΥΠΟΙΚ/22630ΕΞ2023/13-2-2023 (ΑΔΑ:Ψ9Ε6Η-ΜΜΗ) Απόφαση Ένταξης με Κωδικό ΟΠΣΤΑ 5184421

(CPV42512000-8 (Κλιματιστικές εγκαταστάσεις) και 42512500-3 (Μέρη κλιματιστικών εγκαταστάσεων)

Κριτήριο Ανάθεσης: Η πλέον συμφέρουσα από οικονομική άποψη προσφορά,
αποκλειστικά βάσει της τιμής

Προϋπολογισμός: 96.774,19€ μη συμπεριλαμβανομένου ΦΠΑ,
120.000,00€ συμπεριλαμβανομένου ΦΠΑ

Το έργο υλοποιείται στο πλαίσιο του Εθνικού Σχεδίου Ανάκαμψης και Ανθεκτικότητας «Ελλάδα 2.0» με τη χρηματοδότηση της Ευρωπαϊκής Ένωσης –NextGeneration EU και εθνικούς πόρους.

Καταληκτική Ημερομηνία Υποβολής Προσφορών: 11/11/2024

Ημερομηνία Αποσφράγισης των Προσφορών: 14/11/2024

ΚΕΡΚΥΡΑ, ΟΚΤΩΒΡΙΟΣ 2024

Ελλάδα 2.0
ΕΘΝΙΚΟ ΣΧΕΔΙΟ ΑΝΑΚΑΜΨΗΣ
ΚΑΙ ΑΝΘΕΚΤΙΚΟΤΗΤΑΣ



Με τη χρηματοδότηση
της Ευρωπαϊκής Ένωσης
NextGenerationEU

Περιεχόμενα

| | |
|--|-----------|
| ΤΕΥΧΟΣ ΔΙΑΚΗΡΥΞΗΣ ΑΡ 4/2024..... | 3 |
| ΗΛΕΚΤΡΟΝΙΚΟΥ ΔΙΑΓΩΝΙΣΜΟΥ ΜΕΣΩ ΕΣΗΔΗΣ ΜΕ ΤΗΝ ΑΝΟΙΧΤΗ ΔΙΑΔΙΚΑΣΙΑ ΚΑΤΩ ΤΩΝ ΟΡΙΩΝ ΜΕ ΤΙΤΛΟ «ΒΕΛΤΙΩΣΗ ΜΟΝΑΔΩΝ ΚΛΙΜΑΤΙΣΜΟΥ ΜΟΥΣΕΙΟΥ ΠΑΛΑΙΟΠΟΛΗΣ ΜΟΝ-REPOS»..... | 3 |
| ΠΕΡΙΕΧΟΜΕΝΑ | 4 |
| 1. ΑΝΑΘΕΤΟΥΣΑ ΑΡΧΗ ΚΑΙ ΑΝΤΙΚΕΙΜΕΝΟ ΣΥΜΒΑΣΗΣ..... | 6 |
| 1.1 ΣΤΟΙΧΕΙΑ ΑΝΑΘΕΤΟΥΣΑΣ ΑΡΧΗΣ | 6 |
| 1.2 ΣΤΟΙΧΕΙΑ ΔΙΑΔΙΚΑΣΙΑΣ-ΧΡΗΜΑΤΟΔΟΤΗΣΗ | 7 |
| 1.3 ΣΥΝΟΠΤΙΚΗ ΠΕΡΙΓΡΑΦΗ ΦΥΣΙΚΟΥ ΚΑΙ ΟΙΚΟΝΟΜΙΚΟΥ ΑΝΤΙΚΕΙΜΕΝΟΥ ΤΗΣ ΣΥΜΒΑΣΗΣ..... | 7 |
| 1.4 ΘΕΣΜΙΚΟ ΠΛΑΙΣΙΟ | 8 |
| 1.5 ΠΡΟΘΕΣΜΙΑ ΠΑΡΑΛΑΒΗΣ ΠΡΟΣΦΟΡΩΝ ΚΑΙ ΔΙΕΝΕΡΓΕΙΑ ΔΙΑΓΩΝΙΣΜΟΥ | 12 |
| 1.6 ΔΗΜΟΣΙΟΤΗΤΑ | 12 |
| 1.7 ΑΡΧΕΣ ΕΦΑΡΜΟΖΟΜΕΝΕΣ ΣΤΗ ΔΙΑΔΙΚΑΣΙΑ ΣΥΝΑΨΗΣ | 13 |
| 2. ΓΕΝΙΚΟΙ ΚΑΙ ΕΙΔΙΚΟΙ ΟΡΟΙ ΣΥΜΜΕΤΟΧΗΣ..... | 15 |
| 2.1 ΓΕΝΙΚΕΣ ΠΛΗΡΟΦΟΡΙΕΣ | 15 |
| 2.1.1 Έγγραφα της σύμβασης..... | 15 |
| 2.1.2 Επικοινωνία - Πρόσβαση στα έγγραφα της Σύμβασης..... | 15 |
| 2.1.3 Παροχή Διευκρινίσεων | 15 |
| 2.1.4 Γλώσσα..... | 16 |
| 2.1.5 Εγγυήσεις..... | 16 |
| 2.1.6 Προστασία Προσωπικών Δεδομένων | 17 |
| 2.2 ΔΙΚΑΙΩΜΑ ΣΥΜΜΕΤΟΧΗΣ - ΚΡΙΤΗΡΙΑ ΠΟΙΟΤΙΚΗΣ ΕΠΙΛΟΓΗΣ | 17 |
| 2.2.1 Δικαίωμα συμμετοχής | 17 |
| 2.2.2 Εγγύηση συμμετοχής | 18 |
| 2.2.3 Λόγοι αποκλεισμού..... | 18 |
| 2.2.4 Καταλληλότητα άσκησης επαγγελματικής δραστηριότητας | 23 |
| 2.2.5 Οικονομική και χρηματοοικονομική επάρκεια | 23 |
| 2.2.6 Τεχνική και επαγγελματική ικανότητα..... | 24 |
| 2.2.7 Πρότυπα διασφάλισης ποιότητας και πρότυπα περιβαλλοντικής διαχείρισης | 24 |
| 2.2.8 Στήριξη στην ικανότητα τρίτων – Υπεργολαβία..... | 24 |
| 2.2.9 Κανόνες απόδειξης ποιοτικής επιλογής..... | 25 |
| 2.2.9.1 Προκαταρκτική απόδειξη κατά την υποβολή προσφορών | 26 |
| 2.2.9.2 Αποδεικτικά μέσα..... | 27 |
| 2.3 ΚΡΙΤΗΡΙΑ ΑΝΑΘΕΣΗΣ..... | 34 |
| 2.3.1 Κριτήριο ανάθεσης | 34 |
| 2.4 ΚΑΤΑΡΤΙΣΗ - ΠΕΡΙΕΧΟΜΕΝΟ ΠΡΟΣΦΟΡΩΝ | 34 |
| 2.4.1 Γενικοί όροι υποβολής προσφορών | 34 |
| 2.4.2 Χρόνος και Τρόπος υποβολής προσφορών | 35 |
| 2.4.3 Περιεχόμενα Φακέλου «Δικαιολογητικά Συμμετοχής- Τεχνική Προσφορά» | 37 |
| 2.4.3.1 Δικαιολογητικά Συμμετοχής..... | 37 |
| 2.4.3.2 Τεχνική Προσφορά..... | 38 |
| 2.4.4 Περιεχόμενα Φακέλου «Οικονομική Προσφορά» / Τρόπος σύνταξης και υποβολής οικονομικών προσφορών..... | 38 |
| 2.4.5 Χρόνος ισχύος των προσφορών..... | 39 |
| 2.4.6 Λόγοι απόρριψης προσφορών..... | 40 |
| 3. ΔΙΕΝΕΡΓΕΙΑ ΔΙΑΔΙΚΑΣΙΑΣ - ΑΞΙΟΛΟΓΗΣΗ ΠΡΟΣΦΟΡΩΝ | 42 |
| 3.1 ΑΠΟΣΦΡΑΓΙΣΗ ΚΑΙ ΑΞΙΟΛΟΓΗΣΗ ΠΡΟΣΦΟΡΩΝ | 42 |
| 3.2 ΠΡΟΣΚΛΗΣΗ ΥΠΟΒΟΛΗΣ ΔΙΚΑΙΟΛΟΓΗΤΙΚΩΝ ΠΡΟΣΩΡΙΝΟΥ ΑΝΑΔΟΧΟΥ - ΔΙΚΑΙΟΛΟΓΗΤΙΚΑ ΠΡΟΣΩΡΙΝΟΥ ΑΝΑΔΟΧΟΥ | 44 |

| | | |
|-----------|---|-----------|
| 3.3 | ΚΑΤΑΚΥΡΩΣΗ - ΣΥΝΑΨΗ ΣΥΜΒΑΣΗΣ | 45 |
| 3.4 | ΠΡΟΔΙΚΑΣΤΙΚΕΣ ΠΡΟΣΦΥΓΕΣ - ΠΡΟΣΩΡΙΝΗ ΚΑΙ ΟΡΙΣΤΙΚΗ ΔΙΚΑΣΤΙΚΗ ΠΡΟΣΤΑΣΙΑ | 46 |
| 3.5 | ΜΑΤΑΙΩΣΗ ΔΙΑΔΙΚΑΣΙΑΣ | 49 |
| 4. | ΟΡΟΙ ΕΚΤΕΛΕΣΗΣ ΤΗΣ ΣΥΜΒΑΣΗΣ | 50 |
| 4.1 | ΕΓΓΥΗΣΕΙΣ (ΚΑΛΗΣ ΕΚΤΕΛΕΣΗΣ) | 50 |
| 4.2 | ΣΥΜΒΑΤΙΚΟ ΠΛΑΙΣΙΟ - ΕΦΑΡΜΟΣΤΕΑ ΝΟΜΟΘΕΣΙΑ | 50 |
| 4.3 | ΌΡΟΙ ΕΚΤΕΛΕΣΗΣ ΤΗΣ ΣΥΜΒΑΣΗΣ | 50 |
| 4.4 | ΥΠΕΡΓΟΛΑΒΙΑ | 53 |
| 4.5 | ΤΡΟΠΟΠΟΙΗΣΗ ΣΥΜΒΑΣΗΣ ΚΑΤΑ ΤΗ ΔΙΑΡΚΕΙΑ ΤΗΣ | 53 |
| 4.6 | ΔΙΚΑΙΩΜΑ ΜΟΝΟΜΕΡΟΥΣ ΛΥΣΗΣ ΤΗΣ ΣΥΜΒΑΣΗΣ | 54 |
| 5. | ΕΙΔΙΚΟΙ ΟΡΟΙ ΕΚΤΕΛΕΣΗΣ ΤΗΣ ΣΥΜΒΑΣΗΣ | 55 |
| 5.1 | ΤΡΟΠΟΣ ΠΛΗΡΩΜΗΣ | 55 |
| 5.2 | ΚΗΡΥΞΗ ΟΙΚΟΝΟΜΙΚΟΥ ΦΟΡΕΑ ΕΚΠΤΩΤΟΥ - ΚΥΡΩΣΕΙΣ | 55 |
| 5.3 | ΔΙΟΙΚΗΤΙΚΕΣ ΠΡΟΣΦΥΓΕΣ ΚΑΤΑ ΤΗ ΔΙΑΔΙΚΑΣΙΑ ΕΚΤΕΛΕΣΗΣ ΤΩΝ ΣΥΜΒΑΣΕΩΝ | 57 |
| 5.4 | ΔΙΚΑΣΤΙΚΗ ΕΠΙΛΥΣΗ ΔΙΑΦΟΡΩΝ | 57 |
| 6. | ΧΡΟΝΟΣ ΚΑΙ ΤΡΟΠΟΣ ΕΚΤΕΛΕΣΗΣ | 58 |
| 6.1 | ΧΡΟΝΟΣ ΠΑΡΑΔΟΣΗΣ ΑΓΑΘΩΝ | 58 |
| 6.2 | ΠΑΡΑΛΑΒΗ ΑΓΑΘΩΝ - ΧΡΟΝΟΣ ΚΑΙ ΤΡΟΠΟΣ ΠΑΡΑΛΑΒΗΣ ΑΓΑΘΩΝ | 58 |
| 6.3 | ΕΙΔΙΚΟΙ ΟΡΟΙ ΝΑΥΛΩΣΗΣ – ΑΣΦΑΛΙΣΗΣ - ΑΝΑΚΟΙΝΩΣΗΣ ΦΟΡΤΩΣΗΣ ΚΑΙ ΠΟΙΟΤΙΚΟΥ ΕΛΕΓΧΟΥ ΣΤΟ ΕΞΩΤΕΡΙΚΟ | 60 |
| 6.4 | ΑΠΟΡΡΙΨΗ ΣΥΜΒΑΤΙΚΩΝ ΑΓΑΘΩΝ – ΑΝΤΙΚΑΤΑΣΤΑΣΗ | 60 |
| 6.5 | ΔΕΙΓΜΑΤΑ – ΔΕΙΓΜΑΤΟΛΗΨΙΑ – ΕΡΓΑΣΤΗΡΙΑΚΕΣ ΕΞΕΤΑΣΕΙΣ | 60 |
| 6.6 | ΕΓΓΥΗΜΕΝΗ ΛΕΙΤΟΥΡΓΙΑ ΠΡΟΜΗΘΕΙΑΣ | 60 |
| 6.7 | ΑΝΑΠΡΟΣΑΡΜΟΓΗ ΤΙΜΗΣ | 60 |
| | ΠΑΡΑΡΤΗΜΑΤΑ | 62 |
| | ΠΑΡΑΡΤΗΜΑ Ι – ΑΝΑΛΥΤΙΚΗ ΠΕΡΙΓΡΑΦΗ ΦΥΣΙΚΟΥ ΚΑΙ ΟΙΚΟΝΟΜΙΚΟΥ ΑΝΤΙΚΕΙΜΕΝΟΥ ΤΗΣ ΣΥΜΒΑΣΗΣ (ΠΡΟΣΑΡΜΟΣΜΕΝΟ ΑΠΟ ΤΗΝ ΑΝΑΘΕΤΟΥΣΑ ΑΡΧΗ) | 62 |
| | ΠΑΡΑΡΤΗΜΑ ΙΙ – ΕΕΕΣ (ΠΡΟΣΑΡΜΟΣΜΕΝΟ ΑΠΟ ΤΗΝ ΑΝΑΘΕΤΟΥΣΑ ΑΡΧΗ) | 88 |
| | ΠΑΡΑΡΤΗΜΑ ΙΙΙ – ΥΠΟΔΕΙΓΜΑ ΟΙΚΟΝΟΜΙΚΗΣ ΠΡΟΣΦΟΡΑΣ (ΠΡΟΣΑΡΜΟΣΜΕΝΟ ΑΠΟ ΤΗΝ ΑΝΑΘΕΤΟΥΣΑ ΑΡΧΗ) | 89 |
| | ΠΑΡΑΡΤΗΜΑ ΙV – ΥΠΟΔΕΙΓΜΑΤΑ ΕΓΓΥΗΤΙΚΩΝ ΕΠΙΣΤΟΛΩΝ (ΠΡΟΣΑΡΜΟΣΜΕΝΟ ΑΠΟ ΤΗΝ ΑΝΑΘΕΤΟΥΣΑ ΑΡΧΗ) | 90 |
| | ΕΓΓΥΗΤΙΚΗ ΕΠΙΣΤΟΛΗ ΣΥΜΜΕΤΟΧΗΣ | 90 |
| | ΕΓΓΥΗΤΙΚΗ ΕΠΙΣΤΟΛΗ ΚΑΛΗΣ ΕΚΤΕΛΕΣΗΣ ΣΥΜΒΑΣΗΣ | 91 |
| | ΠΑΡΑΡΤΗΜΑ V – ΠΙΝΑΚΑΣ ΑΝΤΙΣΤΟΙΧΙΣΗΣ ΛΟΓΩΝ ΑΠΟΚΛΕΙΣΜΟΥ-ΚΡΙΤΗΡΙΩΝ ΠΟΙΟΤΙΚΗΣ ΕΠΙΛΟΓΗΣ ΚΑΙ ΑΠΟΔΕΙΚΤΙΚΩΝ ΜΕΣΩΝ (ΠΡΟΣΑΡΜΟΣΜΕΝΟ ΑΠΟ ΤΗΝ ΑΝΑΘΕΤΟΥΣΑ ΑΡΧΗ) | 92 |
| | ΠΑΡΑΡΤΗΜΑ VI – ΣΧΕΔΙΟ ΣΥΜΒΑΣΗΣ | 104 |
| | ΠΑΡΑΡΤΗΜΑ VIII – ΥΠΟΔΕΙΓΜΑ ΠΕΡΙΧΟΜΕΝΟΥ Υ.Δ. ΠΕΡΙ ΜΗ ΡΩΣΙΚΗΣ ΕΜΠΛΟΚΗΣ | 117 |

1. ΑΝΑΘΕΤΟΥΣΑ ΑΡΧΗ ΚΑΙ ΑΝΤΙΚΕΙΜΕΝΟ ΣΥΜΒΑΣΗΣ

1.1 Στοιχεία Αναθέτουσας Αρχής

| | |
|---|--|
| Επωνυμία | ΥΠΟΥΡΓΕΙΟ ΠΟΛΙΤΙΣΜΟΥ ΓΕΝΙΚΗ ΔΙΕΥΘΥΝΣΗ ΑΡΧΑΙΟΤΗΤΩΝ ΚΑΙ ΠΟΛΙΤΙΣΤΙΚΗΣ ΚΛΗΡΟΝΟΜΙΑΣ Εφορεία Αρχαιοτήτων Κέρκυρας |
| Αριθμός Φορολογικού Μητρώου (Α.Φ.Μ.) | 090283815 |
| Κωδικός Αναθέτουσας Αρχής για την ηλεκτρονική τιμολόγηση ¹ | 1021.0000000000.0033 |
| Ταχυδρομική διεύθυνση | Παλαιό Φρούριο |
| Πόλη | Κέρκυρα |
| Ταχυδρομικός Κωδικός | 49131 |
| Τηλέφωνο | 2661048310 |
| Ηλεκτρονικό Ταχυδρομείο (e-mail) | efaker@culture.gr |
| Αρμόδιος για πληροφορίες | κ. Αλεξ. Τσερεμέγκλη, κ. Στ. Αρμένης |
| Γενική Διεύθυνση στο διαδίκτυο (URL) | www.culture.gov.gr |

Είδος Αναθέτουσας Αρχής

Η Αναθέτουσα Αρχή είναι Περιφερειακή Υπηρεσία του Υπουργείου Πολιτισμού και ανήκει στον υποτομέα της Κεντρικής Κυβέρνησης.

Κύρια δραστηριότητα Α.Α.

Η κύρια δραστηριότητα της Αναθέτουσας Αρχής σύμφωνα με το Παράρτημα ΙΙ (Προκήρυξη Σύμβασης), Τμήμα Ι, παρ. 1.5 του Εκτελεστικού Κανονισμού (ΕΕ) 2015/1986 της Επιτροπής (L 296), είναι ο πολιτισμός.

Στοιχεία Επικοινωνίας

- α) Τα έγγραφα της σύμβασης είναι διαθέσιμα για ελεύθερη, πλήρη, άμεση & δωρεάν ηλεκτρονική πρόσβαση μέσω της διαδικτυακής πύλης (www.promitheus.gov.gr) του Ο.Π.Σ. Ε.Σ.Η.ΔΗ.Σ.
- β) Κάθε είδους επικοινωνία και ανταλλαγή πληροφοριών πραγματοποιείται μέσω του Ε.Σ.Η.ΔΗ.Σ. Προμήθειες και Υπηρεσίες (εφεξής Ε.Σ.Η.ΔΗ.Σ.), το οποίο είναι προσβάσιμο από τη Διαδικτυακή Πύλη (www.promitheus.gov.gr) του Ο.Π.Σ. Ε.Σ.Η.ΔΗ.Σ.
- γ) Περαιτέρω πληροφορίες είναι διαθέσιμες από : την προαναφερθείσα Γενική Διεύθυνση στο διαδίκτυο (URL): (www.promitheus.gov.gr) και την διεύθυνση <https://www.culture.gov.gr/el/SitePages/default.aspx>

¹ Άρθρο 53 παρ. 2 περ. α' του Ν. 4412/2016. Ο κωδικός της Αναθέτουσας Αρχής για την ηλεκτρονική τιμολόγηση, όπως αυτός προσδιορίζεται στον επίσημο ιστότοπο της ΓΓΠΣΔΔ. Βλ. Απόφαση αριθ. 63446/2021 Κ.Υ.Α (Β' 2338/02.06.2021) των Υπουργών Οικονομικών – Ανάπτυξης και Επενδύσεων – Επικρατείας «Καθορισμός Εθνικού Μορφότυπου ηλεκτρονικού τιμολογίου στο πλαίσιο των Δημοσίων Συμβάσεων», άρθρο 3, παρ.6, πεδίο «ΒΤ-46: Κωδικός αγοραστή», σε συνδυασμό με το πεδίο «ΒΤ-10: Στοιχείο αναφοράς Αγοραστή».

1.2 Στοιχεία Διαδικασίας-Χρηματοδότηση

Είδος διαδικασίας

Ο διαγωνισμός θα διεξαχθεί με την ανοικτή διαδικασία του άρθρου 27 του Ν. 4412/2016.

Χρηματοδότηση της σύμβασης

Φορέας χρηματοδότησης της παρούσας σύμβασης είναι το ΥΠΠΟ με ειδικό Φορέα Χρηματοδότησης την Γενική Διεύθυνση Οικονομικών Υπηρεσιών (ΓΔΟΥ) του ΥΠΠΟ. Η παρούσα σύμβαση χρηματοδοτείται από την Ευρωπαϊκή Ένωση – NextGeneration EU» και η δαπάνη βαρύνει τη σχετική πίστωση του Προγράμματος Δημοσίων Επενδύσεων ΣΑΤΑ 014 με ενάρθμο 2023ΤΑ01400021 5184421 «SUB.3.10: ΒΕΛΤΙΩΣΗ ΥΠΟΔΟΜΩΝ ΓΙΑ ΤΗΝ ΦΙΛΟΞΕΝΙΑ ΠΟΛΙΤΙΣΤΙΚΩΝ ΕΚΔΗΛΩΣΕΩΝ ΣΕ ΧΩΡΟΥΣ ΕΥΘΥΝΗΣ ΕΦΑ ΚΕΡΚΥΡΑΣ».

Η σύμβαση θα υλοποιηθεί στο πλαίσιο του Υποέργου 11 «**ΒΕΛΤΙΩΣΗ ΜΟΝΑΔΩΝ ΚΛΙΜΑΤΙΣΜΟΥ ΜΟΥΣΕΙΟΥ ΠΑΛΑΙΟΠΟΛΗΣ ΜΟΝ-REPOS**» της Πράξης «SUB.3.10 ΒΕΛΤΙΩΣΗ ΥΠΟΔΟΜΩΝ ΓΙΑ ΤΗΝ ΦΙΛΟΞΕΝΙΑ ΠΟΛΙΤΙΣΤΙΚΩΝ ΕΚΔΗΛΩΣΕΩΝ ΣΕ ΧΩΡΟΥΣ ΕΥΘΥΝΗΣ ΕΦΑ ΚΕΡΚΥΡΑΣ» που έχει ενταχθεί στο Ταμείο Ανάκαμψης και Ανθεκτικότητας με την υπ' αριθ. ΥΠΟΙΚ/22630ΕΞ2023/13-02-2023 (ΑΔΑ:Ψ9Ε6Η-ΜΜΗ) Απόφαση Ένταξης, όπως έχει τροποποιηθεί και ισχύει, το οποίο υλοποιείται στο πλαίσιο του Εθνικού Σχεδίου Ανάκαμψης και Ανθεκτικότητας, Άξονας 4.6, Κωδικός Δράσης 16293 από την Εφορεία Αρχαιοτήτων Κέρκυρας.

1.3 Συνοπτική Περιγραφή φυσικού και οικονομικού αντικείμενου της σύμβασης

Αντικείμενο της σύμβασης είναι η αποκατάσταση της λειτουργίας των συστημάτων κλιματισμού του Μουσείου Παλαιόπολης – Μον Repos. Περιλαμβάνονται προμήθεια και εργασίες στο κτήριο του Μουσείου ΜΟΝ REPOS (τρεις όροφοι του κτηρίου), όπως επίσης και το όμορο κτήριο «ΤΙΤΟ». Η σύμβαση υλοποιείται στο πλαίσιο του Υποέργου 11 με τίτλο «Αποκατάσταση λειτουργίας των μονάδων συστήματος κλιματισμού του Μουσείου Παλαιόπολης – Μον Repos» του γενικότερου έργου «SUB.3.10: ΒΕΛΤΙΩΣΗ ΥΠΟΔΟΜΩΝ ΓΙΑ ΤΗΝ ΦΙΛΟΞΕΝΙΑ ΠΟΛΙΤΙΣΤΙΚΩΝ ΕΚΔΗΛΩΣΕΩΝ ΣΕ ΧΩΡΟΥΣ ΕΥΘΥΝΗΣ ΕΦΑ ΚΕΡΚΥΡΑΣ» που έχει ενταχθεί στο Ταμείο Ανάκαμψης και Ανθεκτικότητας με την υπ' αριθ. ΥΠΟΙΚ/22630ΕΞ2023/13-02-2023 (ΑΔΑ:Ψ9Ε6Η-ΜΜΗ) Απόφαση Ένταξης, όπως έχει τροποποιηθεί και ισχύει, το οποίο υλοποιείται στο πλαίσιο του Εθνικού Σχεδίου Ανάκαμψης και Ανθεκτικότητας, Άξονας 4.6, Κωδικός Δράσης 16293 από την Εφορεία Αρχαιοτήτων Κέρκυρας.

Για την υλοποίηση της σύμβασης προβλέπονται να πραγματοποιηθούν οι παρακάτω ενέργειες:

- Έλεγχος - συντήρηση - αποκατάσταση βλαβών της εγκατάστασης και εξοπλισμού των συστημάτων κλιματισμού.
- Ολική αντικατάσταση συστημάτων κλιματισμού (έως δύο), όπου θα κριθεί αδύνατη η αποκατάσταση της λειτουργίας.

Η παρούσα σύμβαση δεν υποδιαιρείται σε περισσότερα τμήματα, αλλά θα ανατεθεί στον οριστικό Ανάδοχο εν συνόλω. Η συγκεκριμένη επιλογή της Αναθέτουσας Αρχής κατά παρέκκλιση από τα οριζόμενα στο άρθρο 59 του Ν. 4412/2016 με τίτλο «Υποδιάρθρωση συμβάσεων σε τμήματα» (άρθρο 46 της Οδηγίας 2014/24/ΕΕ), στην προκειμένη περίπτωση οφείλεται σε στάθμιση εκ μέρους της Αναθέτουσας Αρχής, όλων των επιμέρους ειδικότερων συνθηκών ανάθεσης. Ειδικότερα, η Αναθέτουσα Αρχή έλαβε υπόψη της τα ακόλουθα:

Α) ότι η διάσπαση της ενιαίας ανάθεσης του δημοπρατούμενου αντικειμένου θα καταστήσει την εκτέλεση της σύμβασης υπερβολικά δυσχερή από τεχνικής απόψεως και οικονομικά ασύμφορη για την Αναθέτουσα Αρχή, ενώ εξάλλου, λόγοι τεχνικής συμβατότητας, προκρίνουν την εκτέλεση της συνολικής σύμβασης από έναν και μόνο ανάδοχο και

Β) ότι η διάσπαση της ενιαίας ανάθεσης του δημοπρατούμενου αντικειμένου θα καταστήσει δυσανάλογα δυσχερείς τις συνθήκες εκτέλεσής της, δεδομένης της ανάγκης περαιτέρω συντονισμού μεταξύ των διαφορετικών αναδόχων, στους οποίους θα έχουν ανατεθεί τα διάφορα τμήματα, από άποψη χρονικής σειράς εκτέλεσης των εργασιών, εγκατάστασης, συμβατότητας, καταλληλότητας, αρτιότητας, κλπ., κατά τρόπο που ο χωρισμός του αντικειμένου της σύμβασης, λόγω της φύσης του έργου, καθότι ομοειδείς εργασίες διαχέονται σε όλα τα κτήρια.

Οι προμήθεια και οι παρεχόμενες υπηρεσίες κατατάσσονται στους ακόλουθους κωδικούς του Κοινού Λεξιλογίου δημοσίων συμβάσεων CPV:

42512000-8 (Κλιματιστικές εγκαταστάσεις) και 42512500-3 (Μέρη κλιματιστικών εγκαταστάσεων)

Η εκτιμώμενη αξία της σύμβασης ανέρχεται στο ποσό των 96.774,19€ μη συμπεριλαμβανομένου ΦΠΑ 24% (εκτιμώμενη αξία συμπεριλαμβανομένου ΦΠΑ: 120.000,00€).

Η διάρκεια της σύμβασης ορίζεται σε τέσσερις (4) μήνες από την υπογραφή της.

Αναλυτική περιγραφή του φυσικού και οικονομικού αντικειμένου της σύμβασης δίδεται στο ΠΑΡΑΡΤΗΜΑ Ι της παρούσας Διακήρυξης.

Η σύμβαση θα ανατεθεί με το κριτήριο της πλέον συμφέρουσας από οικονομική άποψη προσφοράς, αποκλειστικά βάσει τιμής.

1.4 Θεσμικό πλαίσιο

Η ανάθεση και εκτέλεση της σύμβασης διέπονται από την κείμενη νομοθεσία και τις κατ' εξουσιοδότηση αυτής εκδοθείσες κανονιστικές πράξεις, όπως ισχύουν και ιδίως:

Γενικές διατάξεις δημοσίων συμβάσεων

- του Ν. 4412/2016 (Α' 147) «Δημόσιες Συμβάσεις Έργων, Προμηθειών και Υπηρεσιών (προσαρμογή στις Οδηγίες 2014/24/ΕΕ και 2014/25/ΕΕ)»,
- του Ν. 4700/2020 (Α' 127) «Ενιαίο κείμενο Δικονομίας για το Ελεγκτικό Συνέδριο, ολοκληρωμένο νομοθετικό πλαίσιο για τον προσυμβατικό έλεγχο, τροποποιήσεις στον Κώδικα Νόμων για το Ελεγκτικό Συνέδριο, διατάξεις για την αποτελεσματική απονομή της δικαιοσύνης και άλλες διατάξεις» και ιδίως των άρθρων 324-337,
- του Ν. 4622/2019 (Α' 133) «Επιτελικό Κράτος: οργάνωση, λειτουργία & διαφάνεια της Κυβέρνησης, των κυβερνητικών οργάνων & της κεντρικής δημόσιας διοίκησης» και ιδίως του άρθρου 37,
- του Ν. 4601/2019 (Α' 44) «Εταιρικοί μετασχηματισμοί και εναρμόνιση του νομοθετικού πλαισίου με τις διατάξεις της Οδηγίας 2014/55/ΕΕ του Ευρωπαϊκού Κοινοβουλίου και του Συμβουλίου της 16ης Απριλίου 2014 για την έκδοση ηλεκτρονικών τιμολογίων στο πλαίσιο δημοσίων συμβάσεων και λοιπές διατάξεις»,
- του άρθρου 11 του Ν. 4013/2011 (Α' 204) «Σύσταση ενιαίας Ανεξάρτητης Αρχής Δημοσίων Συμβάσεων και Κεντρικού Ηλεκτρονικού Μητρώου Δημοσίων Συμβάσεων...»,
- του Π.Δ. 39/2017 (Α' 64) «Κανονισμός εξέτασης προδικαστικών προσφυγών ενώπιων της Α.Ε.Π.Π.»,

- της υπ' αριθ. 52445 ΕΞ2023/04-04-2023 Κοινής Απόφασης των Υπουργών Οικονομικών, Ανάπτυξης και Επενδύσεων Υποδομών και Μεταφορών και Επικρατείας, με θέμα: «Υποχρέωση υποβολής ηλεκτρονικών τιμολογίων από τους οικονομικούς φορείς», (Β'2385 με διορθ. σφαλ. στο Β' 3061),
- της υπ' αριθ. 102080/24-10-2022 (Β'5623/02.11.2022) Απόφασης του Υπουργού Ανάπτυξης και Επενδύσεων «Ρύθμιση θεμάτων σχετικά με την εξέταση επανορθωτικών μέτρων από την Επιτροπή της παρ. 9 του άρθρου 73 του Ν. 4412/2016»,
- της υπ' αριθ. 76928/13.07.2021 Κοινής Απόφασης των Υπουργών Ανάπτυξης και Επενδύσεων και Επικρατείας: «Ρύθμιση ειδικότερων θεμάτων λειτουργίας και διαχείρισης του Κεντρικού Ηλεκτρονικού Μητρώου Δημοσίων Συμβάσεων (ΚΗΜΔΗΣ)» (Β' 3075),
- της υπ' αριθ. 64233/08.06.2021 (Β' 2453/09.06.2021) Κοινής Απόφασης των Υπουργών Ανάπτυξης και Επενδύσεων και Ψηφιακής Διακυβέρνησης, με θέμα «Ρυθμίσεις τεχνικών ζητημάτων που αφορούν την ανάθεση των Δημοσίων Συμβάσεων Προμηθειών και Υπηρεσιών με χρήση των επιμέρους εργαλείων και διαδικασιών του Εθνικού Συστήματος Ηλεκτρονικών Δημοσίων Συμβάσεων (ΕΣΗΔΗΣ)»,
- της με αριθ. 44756/13-06-2024 (Β' 3380) Κοινής Υπουργικής Απόφασης «Ρυθμίσεις τεχνικών ζητημάτων που αφορούν την ανάθεση των Δημοσίων Συμβάσεων Προμηθειών και Υπηρεσιών με χρήση των επιμέρους εργαλείων και διαδικασιών του Εθνικού Συστήματος Ηλεκτρονικών Δημοσίων Συμβάσεων (ΕΣΗΔΗΣ) – Τροποποίηση της υπ' αριθ. 64233/8.6.2021 (Β' 2453) κοινής Απόφασης των Υπουργών Ανάπτυξης και Επενδύσεων και Επικρατείας», της υπ' αριθ. 63446/2021 Απόφασης των Υπουργών Οικονομικών, Ανάπτυξης και Επενδύσεων και Επικρατείας «Καθορισμός Εθνικού Μορφότυπου ηλεκτρονικού τιμολογίου στο πλαίσιο των Δημοσίων Συμβάσεων» (Β' 2338), όπως τροποποιήθηκε από την υπ' αριθ. 31781ΕΞ2022 όμοια Απόφαση «Τροποποίηση της υπ' αριθ. 63446/31.5.2021 Κοινής Απόφασης των Υπουργών Οικονομικών, Ανάπτυξης και Επενδύσεων και Επικρατείας «Καθορισμός Εθνικού Μορφότυπου ηλεκτρονικού τιμολογίου στο πλαίσιο των Δημοσίων Συμβάσεων» (Β' 1202),
- της υπ' αριθ. οικ. 98979 ΕΞ2021 Απόφασης των Υπουργών Οικονομικών, Ανάπτυξης και Επενδύσεων και Επικρατείας, Υποδομών και Μεταφορών, Εθνικής Άμυνας και Εσωτερικών, «Ηλεκτρονική Τιμολόγηση στο πλαίσιο των Δημόσιων Συμβάσεων δυνάμει του Ν. 4601/2019 (Α' 44)» (Β' 3766), του Ν. 4270/2014 «Αρχές δημοσιονομικής διαχείρισης και εποπτείας (ενσωμάτωση της Οδηγίας 2011/85/ΕΕ) – Δημόσιο Λογιστικό και άλλες διατάξεις» (Α' 143).

Άλλο θεσμικό πλαίσιο:

- του Ν. 5005/2022 (Α' 236) «Ενίσχυση δημοσιότητας και διαφάνειας στον έντυπο και ηλεκτρονικό Τύπο - Σύσταση ηλεκτρονικών μητρώων εντύπου και ηλεκτρονικού Τύπου - Διατάξεις αρμοδιότητας της Γενικής Γραμματείας Επικοινωνίας και Ενημέρωσης και λοιπές επείγουσες ρυθμίσεις»,
- του Ν. 4919/2022 (Α' 71) «Σύσταση εταιρειών μέσω των Υπηρεσιών Μιας Στάσης (Υ.Μ.Σ.) και τήρηση του Γενικού Εμπορικού Μητρώου (Γ.Ε.ΜΗ.) - Ενσωμάτωση της Οδηγίας (ΕΕ) 2019/1151 του Ευρωπαϊκού Κοινοβουλίου και του Συμβουλίου της 20ής Ιουνίου 2019 για την τροποποίηση της Οδηγίας (ΕΕ) 2017/1132, όσον αφορά τη χρήση ψηφιακών εργαλείων και διαδικασιών στον τομέα του εταιρικού δικαίου (L 186) και λοιπές επείγουσες διατάξεις»
- του Ν. 4727/2020 (Α' 184) «Ψηφιακή Διακυβέρνηση (Ενσωμάτωση στην Ελληνική Νομοθεσία της Οδηγίας (ΕΕ) 2016/2102 και της Οδηγίας (ΕΕ) 2019/1024) – Ηλεκτρονικές Επικοινωνίες (Ενσωμάτωση στο Ελληνικό Δίκαιο της Οδηγίας (ΕΕ) 2018/1972 και άλλες διατάξεις»,
- του Ν. 4624/2019 (Α' 137) «Αρχή Προστασίας Δεδομένων Προσωπικού Χαρακτήρα, μέτρα εφαρμογής του Κανονισμού (ΕΕ) 2016/679 του Ευρωπαϊκού Κοινοβουλίου και του Συμβουλίου της 27ης Απριλίου

2016 για την προστασία των φυσικών προσώπων έναντι της επεξεργασίας δεδομένων προσωπικού χαρακτήρα και ενσωμάτωση στην εθνική νομοθεσία της Οδηγίας (ΕΕ) 2016/680 του Ευρωπαϊκού Κοινοβουλίου και του Συμβουλίου της 27ης Απριλίου 2016 και άλλες διατάξεις»,

- του Ν. 4270/2014 (Α' 143) «Αρχές δημοσιονομικής διαχείρισης και εποπτείας (ενσωμάτωση της Οδηγίας 2011/85/ΕΕ) – δημόσιο λογιστικό και άλλες διατάξεις»
- της παρ. Ζ' του Ν. 4152/2013 (Α' 107) «Προσαρμογή της ελληνικής νομοθεσίας στην Οδηγία 2011/7 της 16.2.2011 για την καταπολέμηση των καθυστερήσεων πληρωμών στις εμπορικές συναλλαγές»
- του Ν. 2859/2000 (Α' 248) «Κύρωση Κώδικα Φόρου Προστιθέμενης Αξίας»
- του Ν.2690/1999 (Α' 45) «Κύρωση του Κώδικα Διοικητικής Διαδικασίας και άλλες διατάξεις» και ιδίως των άρθρων 1,2, 7, 11 και 13 έως 15
- του Ν. 2121/1993 (Α' 25) «Πνευματική Ιδιοκτησία, Συγγενικά Δικαιώματα και Πολιτιστικά Θέματα»
- του Π.Δ. 80/2016 (Α' 145) «Ανάληψη υποχρεώσεων από τους Διατάκτες»
- του Π.Δ. 28/2015 (Α' 34) «Κωδικοποίηση διατάξεων για την πρόσβαση σε δημόσια έγγραφα και στοιχεία»,

Ενωσιακό θεσμικό πλαίσιο

- του Εκτελεστικού Κανονισμού (ΕΕ) 2019/1780 της Επιτροπής της 23ης Σεπτεμβρίου 2019, για την κατάρτιση τυποποιημένων εντύπων για τη δημοσίευση προκηρύξεων και γνωστοποιήσεων στον τομέα των δημόσιων συμβάσεων και για την κατάργηση του εκτελεστικού κανονισμού (ΕΕ) 2015/1986 (ηλεκτρονικά έντυπα) (Κείμενο που παρουσιάζει ενδιαφέρον για τον ΕΟΧ) ΟJ L 272 (Η χρήση των τυποποιημένων εντύπων του παρόντος Κανονισμού είναι υποχρεωτική από 25 Οκτωβρίου 2023).
- του Κανονισμού (ΕΕ) 2016/679 του ΕΚ και του Συμβουλίου, της 27ης Απριλίου 2016, για την προστασία των φυσικών προσώπων έναντι της επεξεργασίας των δεδομένων προσωπικού χαρακτήρα και για την ελεύθερη κυκλοφορία των δεδομένων αυτών και την κατάργηση της οδηγίας 95/46/ΕΚ (Γενικός Κανονισμός για την Προστασία Δεδομένων) (Κείμενο που παρουσιάζει ενδιαφέρον για τον ΕΟΧ) ΟJ L 119.
- του Εκτελεστικού Κανονισμού (ΕΕ) 2016/7 της Επιτροπής της 5ης Ιανουαρίου 2016, για την καθιέρωση του τυποποιημένου εντύπου για το Ευρωπαϊκό Ενιαίο Έγγραφο Προμήθειας (Κείμενο που παρουσιάζει ενδιαφέρον για τον ΕΟΧ) ΟJL 3/16

Ειδικό κανονιστικό πλαίσιο που διέπει την ανάθεση και εκτέλεση της προκηρυσσόμενης σύμβασης

- του Π.Δ. 84/2019 (ΦΕΚ 123/Α'/17.7.2019) «Σύσταση και κατάργηση Γενικών Γραμματειών και Ειδικών Γραμματειών/Ενιαίων Διοικητικών Τομέων Υπουργείων»,
- της υπ' αριθ.πρωτ. ΥΠΠΟΑ/ΥΠΟΥΡΓΟΣ/397848/12/22.07.2019 Κοινής Απόφασης του Πρωθυπουργού και της Υπουργού Πολιτισμού και Αθλητισμού, με την οποία ο Γεώργιος Διδασκάλου του Σωκράτη, διορίστηκε στις 19.07.2019, στη θέση του Μετακλητού Γενικού Γραμματέα Πολιτισμού του Υπουργείου Πολιτισμού και Αθλητισμού (ΦΕΚ 485/ΥΟΔΔ/26.07.2019),
- του Π.Δ. 24/2019 (ΦΕΚ 39/Α'/4.3.2019) «Μελέτη και εκτέλεση αρχαιολογικών έργων»,
- του Ν. 4858/2021 (ΦΕΚ 220/Α'/19.11.2019) «Κύρωση κώδικα νομοθεσίας για την προστασία των Αρχαιοτήτων και εν γένει της Πολιτιστικής Κληρονομιάς»,

- του άρθρου 81 του Ν. 1958/91(ΦΕΚ 122/Α/5.8.1991) «Τρόπος εκτέλεσης αρχαιολογικών έργων», με το οποίο διαφοροποιούνται ή συμπληρώνονται οι διατάξεις των Ν. 1418/84, 716/77, του Π.Δ. 609/85 κ.λπ. που ρυθμίζουν θέματα σχετικά με τη μελέτη και την εκτέλεση αρχαιολογικών εν γένει έργων,
- της υπ' αριθ.πρωτ. ΥΠΠΟΑ/ΓΡΥΠ/136505/3066/15.03.2020 (ΦΕΚ 912/Β/17.03.2020) Υ.Α. «Μεταβίβαση αρμοδιοτήτων των Προϊσταμένων... Αθλητισμού»,
- της υπ' αριθ. πρωτ. ΥΠΠΟΑ/ΓΡΥΠ/136506/3067/15.03.2020 (ΦΕΚ 908/Β/17.03.2020) Υ.Α. «Μεταβίβαση του δικαιώματος υπογραφής... Πολιτισμού και Αθλητισμού»,
- του Π.Δ. 263/87 (ΦΕΚ 127/Α/9.7.1987) «Όργανα που αποφασίζουν ή γνωμοδοτούν και ειδικές ρυθμίσεις σε θέματα έργων που εκτελούνται από το ΥΠ.ΠΟ.Τ», όπως τροποποιημένο και συμπληρωμένο ισχύει σήμερα,
- του Κανονισμού (ΕΕ) αριθ. 2021/241 για τη θέσπιση του μηχανισμού ανάκαμψης και ανθεκτικότητας (L 57/17),
- το από 2.4.2021 Εθνικό Σχέδιο Ανάκαμψης και Ανθεκτικότητας «ΕΛΛΑΔΑ 2.0», το οποίο εγκρίθηκε από την Ευρωπαϊκή Επιτροπή Εθνικού Σχεδίου Ανάκαμψης και Ανθεκτικότητας τη 17η.6.2021.
- της υπ' αριθ. 10152/21 ADD 1/06-07-2021 Εκτελεστικής Απόφασης του Συμβουλίου της ΕΕ για την έγκριση του Εθνικού Σχεδίου Ανάκαμψης και Ανθεκτικότητας «Ελλάδα 2.0» της Ελλάδας και των σχετικών Παραρτημάτων της προαναφερθείσας Εκτελεστικής Απόφασης του Συμβουλίου της ΕΕ,
- του Ν. 4822/2021 «Κύρωση της Σύμβασης Χρηματοδότησης μεταξύ της Ευρωπαϊκής Επιτροπής και της Ελληνικής Δημοκρατίας, της Δανειακής Σύμβασης μεταξύ της Ευρωπαϊκής Επιτροπής και της Ελληνικής Δημοκρατίας και των Παραρτημάτων τους και άλλες διατάξεις για το Ταμείο Ανάκαμψης και Ανθεκτικότητας» (Α' 135),
- της υπ' αριθ. 120141 ΕΞ 2021/30.09.2021 Απόφασης έγκρισης του Εγχειριδίου Διαδικασιών του Συστήματος Διαχείρισης και Ελέγχου του Ταμείου Ανάκαμψης, δυνάμει της με αριθμό 119126 ΕΞ 2021/28.09.2021 (Β' 4498) Απόφασης του Αναπληρωτή Υπουργού Οικονομικών και της υπ' αριθ. 154839 ΕΞ 2021/06.12.2021 Απόφασης Τροποποίησης της υπ' αριθ. 120141 ΕΞ 2021/30.09.2021 Απόφασης του Διοικητή της Ειδικής Υπηρεσίας Συντονισμού Ταμείου Ανάκαμψης περί Έγκρισης του Εγχειριδίου Διαδικασιών του Συστήματος Διαχείρισης και Ελέγχου του Ταμείου Ανάκαμψης,
- της υπ' αριθ. 119126/ΕΞ2021 (Β'4498/29-9-2021) Υπουργικής Απόφασης «Σύστημα Διαχείρισης και Ελέγχου των Δράσεων και των έργων του Ταμείου Ανάκαμψης και Ανθεκτικότητας», του εγκεκριμένου Εγχειριδίου Διαδικασιών του ΤΑΑ, όπως τροποποιήθηκε και ισχύει,
- των σε εκτέλεση των ανωτέρω νόμων εκδοθεισών κανονιστικών πράξεων, των λοιπών διατάξεων που αναφέρονται ρητά ή απορρέουν από τα οριζόμενα στα συμβατικά τεύχη της παρούσας, καθώς και του συνόλου των διατάξεων του ασφαλιστικού, εργατικού, κοινωνικού, περιβαλλοντικού και φορολογικού δικαίου που διέπει την ανάθεση και εκτέλεση της παρούσας σύμβασης, έστω και αν δεν αναφέρονται ρητά παραπάνω.
- το ΤΔΕ του έργου (Subproject) «SUB.3.10 Βελτίωση Υποδομών για Φιλοξενία Πολιτιστικών Εκδηλώσεων σε χώρους ευθύνης ΕΦΑ Κέρκυρας», με κωδ. ΟΠΣ ΤΑ 5184421, της Δράσης με ID 16293, το οποίο υπεβλήθη μέσω του ΟΠΣ ΤΑ στις 17/11/2022,
- την υπ' αριθ. ΥΠΟΙΚ/22630/ΕΞ/2023/13-2-2023 (ΑΔΑ:Ψ9Ε6Η-ΜΜΗ)Απόφαση Ένταξης στο Ταμείο Ανάκαμψης και Ανθεκτικότητας της Πράξης «SUB.3.10 ΒΕΛΤΙΩΣΗ ΥΠΟΔΟΜΩΝ ΓΙΑ ΤΗΝ ΦΙΛΟΞΕΝΙΑ

ΠΟΛΙΤΙΣΤΙΚΩΝ ΕΚΔΗΛΩΣΕΩΝ ΣΕ ΧΩΡΟΥΣ ΕΥΘΥΝΗΣ ΕΦΑ ΚΕΡΚΥΡΑΣ», εντός της οποίας συμπεριλαμβάνεται και το Υποέργο 11: **ΒΕΛΤΙΩΣΗ ΜΟΝΑΔΩΝ ΚΛΙΜΑΤΙΣΜΟΥ ΜΟΥΣΕΙΟΥ ΠΑΛΑΙΟΠΟΛΗΣ ΜΟΝ-REPOS**»,

- την υπ' αριθ. ΥΠΟΙΚ 53117 ΕΞ 2024/11-4-2024 Απόφαση για την «1^η Τροποποίηση της Απόφασης Ένταξης του έργου «SUB.3.10 ΒΕΛΤΙΩΣΗ ΥΠΟΔΟΜΩΝ ΓΙΑ ΤΗΝ ΦΙΛΟΞΕΝΙΑ ΠΟΛΙΤΙΣΤΙΚΩΝ ΕΚΔΗΛΩΣΕΩΝ ΣΕ ΧΩΡΟΥΣ ΕΥΘΥΝΗΣ ΕΦΑ ΚΕΡΚΥΡΑΣ» (Κωδικός ΟΠΣ ΤΑ 5184421, κωδικός ΠΔΕ 2023ΤΑ1400021) στο Ταμείο Ανάκαμψης και Ανθεκτικότητας, της Δράσης με ID16293 «Ο πολιτισμός ως κύριος μοχλός ανάπτυξης»,
- την υπ' αριθ. πρωτ. ΥΠΠΟΑ 240615/19-5-2023 (ΑΔΑ: 97ΣΥ4653Π4-ΛΔΕ) Απόφαση Ορισμού Υπευθύνου Λογαριασμού στα έργα της ΣΑΤΑ 014 - ΠΔΕ 2023,
- την υπ' αριθ. πρωτ. ΥΠΠΟΑ/213894/10.05.2023 ΟΡΘΗ ΕΠΑΝΑΛΗΨΗ (ΑΔΑ: ΩΧΩΓ4653Π4-ΖΦ4) Απόφαση συγκρότησης Ομάδας Εργασίας για τις ανάγκες του έργου «SUB 3.10 Βελτίωση υποδομών για τη φιλοξενία πολιτιστικών εκδηλώσεων σε χώρους ευθύνης της Εφορείας Αρχαιοτήτων Κέρκυρας (MIS 5184421),
- της υπ' αριθ. 12676/15.01.2024 ΟΡΘΗ ΕΠΑΝΑΛΗΨΗ (ΑΔΑ ΨΒΤΚ46ΝΚΟΤ-Λ8Ψ) Απόφασης συγκρότησης επιτροπών διενέργειας διαδικασιών σύναψης δημοσίων συμβάσεων (άνω και κάτω των ορίων) της Εφορείας Αρχαιοτήτων Κέρκυρας για το έτος 2024,
- τις εγκεκριμένες πιστώσεις του έργου με κωδικό αριθμό πράξης 2023ΤΑ01400021 5184421 και τίτλο «SUB.3.10: ΒΕΛΤΙΩΣΗ ΥΠΟΔΟΜΩΝ ΓΙΑ ΤΗΝ ΦΙΛΟΞΕΝΙΑ ΠΟΛΙΤΙΣΤΙΚΩΝ ΕΚΔΗΛΩΣΕΩΝ ΣΕ ΧΩΡΟΥΣ ΕΥΘΥΝΗΣ ΕΦΑ ΚΕΡΚΥΡΑΣ»,
- την υπ' αριθ. πρωτ. 471000/25.10.2024 (ΑΔΑ: ΡΩΤΗ46ΝΚΟΤ-Η3Ε) Απόφαση της ΕΦΑ Κέρκυρας περί έγκρισης της διενέργειας του διαγωνισμού και των όρων αυτού.

1.5 Προθεσμία παραλαβής προσφορών και διενέργεια διαγωνισμού

Η καταληκτική ημερομηνία παραλαβής των προσφορών είναι η **11/11/2024, ημέρα Δευτέρα και ώρα 14:00 μ.μ.**

Η διαδικασία θα διενεργηθεί με χρήση του Εθνικού Συστήματος Ηλεκτρονικών Δημόσιων Συμβάσεων (ΕΣΗΔΗΣ) Προμήθειες και Υπηρεσίες του ΟΠΣ ΕΣΗΔΗΣ (Διαδικτυακή Πύλη www.promitheus.gov.gr) <https://portal.eprocurement.gov.gr/webcenter/portal/TestPortal>

1.6 Δημοσιότητα

A. Δημοσίευση στην Επίσημη Εφημερίδα της Ευρωπαϊκής Ένωσης

Δεν απαιτείται.

B. Δημοσίευση σε εθνικό επίπεδο

Το πλήρες κείμενο της παρούσας Διακήρυξης καταχωρήθηκε στο Κεντρικό Ηλεκτρονικό Μητρώο Δημοσίων Συμβάσεων (ΚΗΜΔΗΣ).

Τα έγγραφα της σύμβασης της παρούσας Διακήρυξης καταχωρήθηκαν στη σχετική ηλεκτρονική διαδικασία σύναψης δημόσιας σύμβασης στο ΕΣΗΔΗΣ, η οποία έλαβε **Συστημικό Αύξοντα Αριθμό: 359533**

και αναρτήθηκαν στη Διαδικτυακή Πύλη (www.promitheus.gov.gr) του ΟΠΣ ΕΣΗΔΗΣ. Τα δημοσιευμένα στοιχεία και έγγραφα της Δημόσιας Σύμβασης είναι διαθέσιμα στον ακόλουθο σύνδεσμο στο ΕΣΗΔΗΣ: <https://nepss-search.eprocurement.gov.gr/actSearch/resources/search/359533>

Περίληψη της παρούσας Διακήρυξης δημοσιεύεται και στον Ελληνικό Τύπο, σύμφωνα με το άρθρο 66 του Ν. 4412/2016.

Συγκεκριμένα, απεστάλη για δημοσίευση σε δυο τοπικές εφημερίδες ημερησίας κυκλοφορίας «ΕΡΜΗΣ ΖΑΚΥΝΘΟΥ» και «ΗΜΕΡΗΣΙΟΣ ΚΕΦΑΛΟΝΙΑΣ ΚΑΙ ΙΘΑΚΗΣ» και στην περιφερειακή εφημερίδα εβδομαδιαίας κυκλοφορίας «CORFUPRESS».

Περίληψη της παρούσας Διακήρυξης, όπως προβλέπεται στην περίπτωση (ιστ) της παραγράφου 3 του άρθρου 76 του Ν. 4727/2020, αναρτήθηκε στο διαδίκτυο, στον ιστότοπο <http://et.diavgeia.gov.gr/> (ΠΡΟΓΡΑΜΜΑ ΔΙΑΥΓΕΙΑ).

Η Διακήρυξη καταχωρήθηκε, επίσης, στο διαδίκτυο, στην ιστοσελίδα της Αναθέτουσας Αρχής, στη διεύθυνση (URL): <https://www.culture.gov.gr/el/SitePages/default.aspx>

Με την έναρξη και κατά την υλοποίηση της παροχής υπηρεσιών, ο Ανάδοχος, εφόσον του ζητηθεί από την Υπηρεσία, πρέπει να τηρεί τους όρους δημοσιότητας σύμφωνα με τους όρους ένταξης της Πράξης. Οι πληροφορίες και ο τρόπος δημοσιότητας, θα δοθούν από την Αναθέτουσα Αρχή.

Γ. Έξοδα δημοσιεύσεων

Οι δαπάνες δημοσίευσης για την παρούσα διαδικασία στον τοπικό και περιφερειακό, τύπο καταβάλλονται από την υπόχρεα Αναθέτουσα Αρχή εντός των προθεσμιών του άρθρου 69 Ζ του Ν. 4270/2014 (Α' 143). Σε περίπτωση ανακήρυξης αναδόχου, οι ως άνω δαπάνες παρακρατούνται από την αναθέτουσα και αφαιρούνται από το τίμημα που οφείλει στον ανάδοχο από τη σύμβαση, σύμφωνα με το άρθρο 26 του Ν. 5005/2022.

Η δαπάνη των δημοσιεύσεων στον Ελληνικό Τύπο βαρύνει τον Ανάδοχο.

Οι δαπάνες δημοσίευσης της περίληψης της Διακήρυξης στον Ελληνικό Τύπο, σε περίπτωση που αυτός θα επαναληφθεί, θα καταβάλλονται, σε κάθε περίπτωση, από τον Οικονομικό Φορέα που θα ανακηρυχθεί Ανάδοχος, βάσει της διαδικασίας και κατόπιν της προσκόμιση των νόμιμων παραστατικών. Σε περίπτωση, δε, μη σύναψης Σύμβασης, η σχετική δαπάνη δημοσιεύσεων βαρύνει την Αναθέτουσα Αρχή.

1.7 Αρχές εφαρμοζόμενες στη διαδικασία σύναψης

Οι οικονομικοί φορείς δεσμεύονται ότι:

α) τηρούν και θα εξακολουθήσουν να τηρούν κατά την εκτέλεση της σύμβασης, εφόσον επιλεγούν, τις υποχρεώσεις τους που απορρέουν από τις διατάξεις της περιβαλλοντικής, κοινωνικοασφαλιστικής και εργατικής νομοθεσίας, που έχουν θεσπιστεί με το δίκαιο της Ένωσης, το εθνικό δίκαιο, συλλογικές συμβάσεις ή διεθνείς διατάξεις περιβαλλοντικού, κοινωνικού και εργατικού δικαίου, οι οποίες απαριθμούνται στο Παράρτημα Χ του Προσαρτήματος Α του Ν. 4412/2016. Η τήρηση των εν λόγω υποχρεώσεων ελέγχεται και βεβαιώνεται από τα όργανα που επιβλέπουν την εκτέλεση των δημοσίων συμβάσεων και τις αρμόδιες δημόσιες αρχές και υπηρεσίες που ενεργούν εντός των ορίων της ευθύνης και της αρμοδιότητάς τους².

β) δεν θα ενεργήσουν αθέμιτα, παράνομα ή καταχρηστικά καθ' όλη τη διάρκεια της διαδικασίας ανάθεσης, αλλά και κατά το στάδιο εκτέλεσης της σύμβασης, εφόσον επιλεγούν.

² Άρθρο 18 παρ. 2 του Ν. 4412/2016

γ) λαμβάνουν τα κατάλληλα μέτρα για να διαφυλάξουν την εμπιστευτικότητα των πληροφοριών που έχουν χαρακτηριστεί ως τέτοιες.

2. ΓΕΝΙΚΟΙ ΚΑΙ ΕΙΔΙΚΟΙ ΟΡΟΙ ΣΥΜΜΕΤΟΧΗΣ

2.1 Γενικές Πληροφορίες

2.1.1 Έγγραφα της σύμβασης

Τα έγγραφα της παρούσας διαδικασίας σύναψης είναι τα ακόλουθα:

1. το Ευρωπαϊκό Ενιαίο Έγγραφο Σύμβασης [ΕΕΕΣ]
2. η παρούσα διακήρυξη και τα παραρτήματά της
3. το τεύχος τεχνικής περιγραφής του έργου
4. οι συμπληρωματικές πληροφορίες που τυχόν παρέχονται στο πλαίσιο της διαδικασίας, ιδίως σχετικά με τις προδιαγραφές και τα δικαιολογητικά
5. το σχέδιο της σύμβασης με τα Παραρτήματά της

2.1.2 Επικοινωνία - Πρόσβαση στα έγγραφα της Σύμβασης

Όλες οι επικοινωνίες σε σχέση με τα βασικά στοιχεία της διαδικασίας σύναψης της σύμβασης, καθώς και όλες οι ανταλλαγές πληροφοριών, ιδίως η ηλεκτρονική υποβολή, εκτελούνται με τη χρήση της πλατφόρμας του Εθνικού Συστήματος Ηλεκτρονικών Δημοσίων Συμβάσεων (Ε.Σ.Η.ΔΗ.Σ.), η οποία είναι προσβάσιμη μέσω της Διαδικτυακής πύλης (www.promitheus.gov.gr).

2.1.3 Παροχή Διευκρινίσεων

Τα σχετικά αιτήματα παροχής διευκρινίσεων υποβάλλονται ηλεκτρονικά, **το αργότερο δέκα (10) ημέρες** πριν την καταληκτική ημερομηνία υποβολής προσφορών και απαντώνται αντίστοιχα, στο πλαίσιο της παρούσας, στη σχετική ηλεκτρονική διαδικασία σύναψης δημόσιας σύμβασης στην πλατφόρμα του ΕΣΗΔΗΣ, η οποία είναι προσβάσιμη μέσω της Διαδικτυακής πύλης (www.promitheus.gov.gr). Αιτήματα παροχής συμπληρωματικών πληροφοριών – διευκρινίσεων υποβάλλονται από εγγεγραμμένους στο σύστημα οικονομικούς φορείς, δηλαδή από εκείνους που διαθέτουν σχετικά διαπιστευτήρια που τους έχουν χορηγηθεί (όνομα χρήστη και κωδικό πρόσβασης) και απαραίτητα το ηλεκτρονικό αρχείο με το κείμενο των ερωτημάτων είναι ηλεκτρονικά υπογεγραμμένο. Αιτήματα παροχής διευκρινίσεων που είτε υποβάλλονται με άλλον τρόπο είτε το ηλεκτρονικό αρχείο που τα συνοδεύει δεν είναι ηλεκτρονικά υπογεγραμμένο, δεν εξετάζονται.

Η Αναθέτουσα Αρχή παρατείνει την προθεσμία παραλαβής των προσφορών, ούτως ώστε όλοι οι ενδιαφερόμενοι οικονομικοί φορείς να μπορούν να λάβουν γνώση όλων των αναγκαίων πληροφοριών για την κατάρτιση των προσφορών στις ακόλουθες περιπτώσεις:

α) όταν, για οποιονδήποτε λόγο, πρόσθετες πληροφορίες, αν και ζητήθηκαν από τον οικονομικό φορέα έγκαιρα δεν έχουν παρασχεθεί το αργότερο τέσσερις (4) ημέρες πριν από την προθεσμία που ορίζεται για την παραλαβή των προσφορών,

β) όταν τα έγγραφα της σύμβασης υφίστανται σημαντικές αλλαγές.

Η διάρκεια της παράτασης θα είναι ανάλογη με τη σπουδαιότητα των πληροφοριών που ζητήθηκαν ή των αλλαγών.

Όταν οι πρόσθετες πληροφορίες δεν έχουν ζητηθεί έγκαιρα ή δεν έχουν σημασία για την προετοιμασία κατάλληλων προσφορών, η παράταση της προθεσμίας εναπόκειται στη διακριτική ευχέρεια της Αναθέτουσας Αρχής.

Η Αναθέτουσα Αρχή, με αιτιολογημένη απόφασή της, δύναται να παρατείνει την προθεσμία παραλαβής των προσφορών, τηρουμένων σε κάθε περίπτωση των αρχών της ίσης μεταχείρισης και της διαφάνειας.

Τροποποίηση των όρων της διαγωνιστικής διαδικασίας (πχ αλλαγή/μετάθεση της καταληκτικής ημερομηνίας υποβολής προσφορών, καθώς και σημαντικές αλλαγές των εγγράφων της σύμβασης, σύμφωνα με την προηγούμενη παράγραφο) δημοσιεύεται στο ΚΗΜΔΗΣ.

2.1.4 Γλώσσα

Τα έγγραφα της σύμβασης έχουν συνταχθεί στην ελληνική γλώσσα. Τυχόν προδικαστικές προσφυγές υποβάλλονται στην ελληνική γλώσσα.

Οι προσφορές, τα στοιχεία που περιλαμβάνονται σε αυτές, καθώς και τα αποδεικτικά έγγραφα, σχετικά με τη μη ύπαρξη λόγου αποκλεισμού και την πλήρωση των κριτηρίων ποιοτικής επιλογής, συντάσσονται στην ελληνική γλώσσα ή συνοδεύονται από επίσημη μετάφρασή τους στην ελληνική γλώσσα.

Τα αλλοδαπά δημόσια και ιδιωτικά έγγραφα συνοδεύονται από μετάφρασή τους στην ελληνική γλώσσα, επικυρωμένη είτε από πρόσωπο αρμόδιο κατά τις κείμενες διατάξεις της εθνικής νομοθεσίας είτε από πρόσωπο κατά νόμο αρμόδιο της χώρας στην οποία έχει συνταχθεί το έγγραφο.

Ενημερωτικά και τεχνικά φυλλάδια και άλλα έντυπα -εταιρικά ή μη- με ειδικό τεχνικό περιεχόμενο, δηλαδή έντυπα με αμιγώς τεχνικά χαρακτηριστικά, όπως αριθμούς, αποδόσεις σε διεθνείς μονάδες, μαθηματικούς τύπους και σχέδια, που είναι δυνατόν να διαβαστούν σε κάθε γλώσσα και δεν είναι απαραίτητη η μετάφραση τους, μπορούν να υποβάλλονται σε άλλη γλώσσα, χωρίς να συνοδεύονται από μετάφραση στην ελληνική.

Κάθε μορφής επικοινωνία με την Αναθέτουσα Αρχή, καθώς και μεταξύ αυτής και του αναδόχου, θα γίνονται υποχρεωτικά στην ελληνική γλώσσα.

2.1.5 Εγγυήσεις

Οι εγγυητικές επιστολές των παραγράφων 2.2.2 και 4.1. εκδίδονται από πιστωτικά ιδρύματα ή χρηματοδοτικά ιδρύματα ή ασφαλιστικές επιχειρήσεις κατά την έννοια των περιπτώσεων β' και γ' της παρ. 1 του άρθρου 14 του Ν. 4364/ 2016 (Α' 13), που λειτουργούν νόμιμα στα κράτη - μέλη της Ένωσης ή του Ευρωπαϊκού Οικονομικού Χώρου ή στα κράτη-μέλη της ΣΔΣ και έχουν, σύμφωνα με τις ισχύουσες διατάξεις, το δικαίωμα αυτό. Μπορούν, επίσης, να εκδίδονται από το Τ.Μ.Ε.Δ.Ε. ή να παρέχονται με γραμμάτιο του Ταμείου Παρακαταθηκών και Δανείων με παρακατάθεση σε αυτό του αντίστοιχου χρηματικού ποσού. Αν συσταθεί παρακαταθήκη με γραμμάτιο παρακατάθεσης χρεογράφων στο Ταμείο Παρακαταθηκών και Δανείων, τα τοκομερίδια ή μερίσματα που λήγουν κατά τη διάρκεια της εγγύησης επιστρέφονται μετά τη λήξη τους στον υπέρ ου η εγγύηση οικονομικό φορέα.

Οι εγγυητικές επιστολές εκδίδονται κατ' επιλογή των οικονομικών φορέων από έναν ή περισσότερους εκδότες της παραπάνω παραγράφου.

Οι εγγυήσεις αυτές περιλαμβάνουν κατ' ελάχιστον τα ακόλουθα στοιχεία: α) την ημερομηνία έκδοσης, β) τον εκδότη, γ) την Αναθέτουσα Αρχή προς την οποία απευθύνονται, δ) τον αριθμό της εγγύησης, ε) το ποσό που καλύπτει η εγγύηση, στ) την πλήρη επωνυμία, τον Α.Φ.Μ. και τη διεύθυνση του οικονομικού φορέα υπέρ του οποίου εκδίδεται η εγγύηση (στην περίπτωση ένωσης αναγράφονται όλα τα παραπάνω για κάθε μέλος της ένωσης), ζ) τους όρους ότι: αα) η εγγύηση παρέχεται ανέκκλητα και ανεπιφύλακτα, ο δε εκδότης παραιτείται του δικαιώματος της διαιρέσεως και της διζήσεως και ββ) ότι σε περίπτωση κατάρτησης αυτής, το ποσό της κατάρτησης υπόκειται στο εκάστοτε ισχύον τέλος χαρτοσήμου, η) τα στοιχεία της σχετικής Διακήρυξης και την καταληκτική ημερομηνία υποβολής προσφορών, θ) την ημερομηνία λήξης ή τον χρόνο ισχύος της εγγύησης, ι) την ανάληψη υποχρέωσης από τον εκδότη της

εγγύησης να καταβάλει το ποσό της εγγύησης ολικά ή μερικά εντός πέντε (5) ημερών μετά από απλή έγγραφη ειδοποίηση εκείνου προς τον οποίο απευθύνεται και (α) στην περίπτωση των εγγυήσεων καλής εκτέλεσης και προκαταβολής, τον αριθμό και τον τίτλο της σχετικής σύμβασης.

Η περ. α' του προηγούμενου εδαφίου ζ' δεν εφαρμόζεται για τις εγγυήσεις που παρέχονται με γραμμάτιο του Ταμείου Παρακαταθηκών και Δανείων.

Ενδεικτικά υποδείγματα εγγυητικών επιστολών περιλαμβάνονται στο ΠΑΡΑΡΤΗΜΑ IV (Υποδείγματα Εγγυητικών Επιστολών).

Η Αναθέτουσα Αρχή επικοινωνεί με τους εκδότες των εγγυητικών επιστολών, προκειμένου να διαπιστώσει την εγκυρότητά τους.

2.1.6 Προστασία Προσωπικών Δεδομένων

Η Αναθέτουσα Αρχή ενημερώνει το φυσικό πρόσωπο που υπογράφει την προσφορά ως Προσφέρων ή ως Νόμιμος Εκπρόσωπος Προσφέροντος, ότι η ίδια ή και τρίτοι, κατ' εντολή και για λογαριασμό της, θα επεξεργάζονται προσωπικά δεδομένα που περιέχονται στους φακέλους της προσφοράς και τα αποδεικτικά μέσα τα οποία υποβάλλονται σε αυτήν, στο πλαίσιο του παρόντος Διαγωνισμού, για τον σκοπό της αξιολόγησης των προσφορών και της ενημέρωσης έτερων συμμετεχόντων σε αυτόν, λαμβάνοντας κάθε εύλογο μέτρο για τη διασφάλιση του απορρήτου και της ασφάλειας της επεξεργασίας των δεδομένων και της προστασίας τους από κάθε μορφής αθέμιτη επεξεργασία, σύμφωνα με τις διατάξεις της κείμενης νομοθεσίας περί προστασίας προσωπικών δεδομένων, κατά τα αναλυτικώς αναφερόμενα στην αναλυτική ενημέρωση που επισυνάπτεται στην παρούσα.

2.2 Δικαίωμα Συμμετοχής - Κριτήρια Ποιοτικής Επιλογής

2.2.1 Δικαίωμα συμμετοχής

1. Δικαίωμα συμμετοχής στη διαδικασία σύναψης της παρούσας σύμβασης έχουν φυσικά ή νομικά πρόσωπα και, σε περίπτωση ενώσεων οικονομικών φορέων, τα μέλη αυτών, που είναι εγκατεστημένα σε:

α) κράτος-μέλος της Ένωσης,

β) κράτος-μέλος του Ευρωπαϊκού Οικονομικού Χώρου (Ε.Ο.Χ.),

γ) τρίτες χώρες που έχουν υπογράψει και κυρώσει τη ΣΔΣ, στον βαθμό που η υπό ανάθεση δημόσια σύμβαση καλύπτεται από τα Παραρτήματα 1, 2, 4, 5, 6 και 7 και τις γενικές σημειώσεις του σχετικού με την Ένωση Προσαρτήματος Ι της ως άνω Συμφωνίας, καθώς και

δ) σε τρίτες χώρες που δεν εμπίπτουν στην περίπτωση γ' της παρούσας παραγράφου και έχουν συνάψει διμερείς ή πολυμερείς συμφωνίες με την Ένωση σε θέματα διαδικασιών ανάθεσης δημοσίων συμβάσεων.

Στον βαθμό που καλύπτονται από τα Παραρτήματα 1, 2, 4, 5 6 και 7 και τις γενικές σημειώσεις του σχετικού με την Ένωση Προσαρτήματος Ι της ΣΔΣ, καθώς και τις λοιπές διεθνείς συμφωνίες από τις οποίες δεσμεύεται η Ένωση, οι αναθέτουσες αρχές επιφυλάσσουν για τα έργα, τα αγαθά, τις υπηρεσίες και τους οικονομικούς φορείς των χωρών που έχουν υπογράψει τις εν λόγω συμφωνίες μεταχείριση εξίσου ευνοϊκή με αυτήν που επιφυλάσσουν για τα έργα, τα αγαθά, τις υπηρεσίες και τους οικονομικούς φορείς της Ένωσης.

2. Οικονομικός φορέας συμμετέχει είτε μεμονωμένα είτε ως μέλος ένωσης. Οι ενώσεις οικονομικών φορέων, συμπεριλαμβανομένων και των προσωρινών συμπράξεων, δεν απαιτείται να περιβληθούν συγκεκριμένη νομική μορφή για την υποβολή προσφοράς. Η Αναθέτουσα Αρχή μπορεί να απαιτήσει από τις ενώσεις οικονομικών φορέων να περιβληθούν συγκεκριμένη νομική μορφή, εφόσον τους ανατεθεί η σύμβαση.

Στις περιπτώσεις υποβολής προσφοράς από ένωση οικονομικών φορέων, όλα τα μέλη της ευθύνονται έναντι της Αναθέτουσας Αρχής αλληλεγγύως και εις ολόκληρον.

2.2.2 Εγγύηση συμμετοχής

2.2.2.1. Για την έγκυρη συμμετοχή στη διαδικασία σύναψης της παρούσας σύμβασης κατατίθεται από τους συμμετέχοντες οικονομικούς φορείς (προσφέροντες) εγγυητική επιστολή συμμετοχής, ποσού χιλίων εννιάκοσιών τριάντα πέντε ευρώ και σαράντα οκτώ λεπτών (**1.935,48€**) ευρώ.

Στην περίπτωση ένωσης οικονομικών φορέων, η εγγύηση συμμετοχής περιλαμβάνει και τον όρο ότι η εγγύηση καλύπτει τις υποχρεώσεις όλων των οικονομικών φορέων που συμμετέχουν στην ένωση.

Η εγγύηση συμμετοχής πρέπει να ισχύει τουλάχιστον για τριάντα (30) ημέρες μετά τη λήξη του χρόνου ισχύος της προσφοράς του άρθρου 2.4.5 της παρούσας, άλλως η προσφορά απορρίπτεται. Η Αναθέτουσα Αρχή μπορεί, πριν τη λήξη της προσφοράς, να ζητεί από τους προσφέροντες να παρατείνουν, πριν τη λήξη τους, τη διάρκεια ισχύος της προσφοράς και της εγγύησης συμμετοχής.

Οι πρωτότυπες εγγυήσεις συμμετοχής, πλην των εγγυήσεων που εκδίδονται ηλεκτρονικά, προσκομίζονται σε κλειστό φάκελο με ευθύνη του οικονομικού φορέα, το αργότερο πριν την ημερομηνία και ώρα αποσφράγισης των προσφορών που ορίζεται στην παρ. 3.1 της παρούσας, άλλως η προσφορά απορρίπτεται ως απαράδεκτη, μετά από γνώμη της Επιτροπής Διαγωνισμού.

2.2.2.2. Η εγγύηση συμμετοχής επιστρέφεται στον ανάδοχο με την προσκόμιση της εγγύησης καλής εκτέλεσης.

Η εγγύηση συμμετοχής επιστρέφεται στους λοιπούς προσφέροντες, σύμφωνα με τα ειδικότερα οριζόμενα στην παρ. 3 του άρθρου 72 του Ν. 4412/2016.

2.2.2.3. Η εγγύηση συμμετοχής καταπίπτει, εάν ο προσφέρων: α) αποσύρει την προσφορά του κατά τη διάρκεια ισχύος αυτής, β) παρέχει, εν γνώσει του, ψευδή στοιχεία ή πληροφορίες που αναφέρονται στις παραγράφους 2.2.3 έως 2.2.8, γ) δεν προσκομίσει εγκαίρως τα προβλεπόμενα από την παρούσα δικαιολογητικά (παραγράφοι 2.2.9 και 3.2), δ) δεν προσέλθει εγκαίρως για την υπογραφή του συμφωνητικού, ε) υποβάλει μη κατάλληλη προσφορά, κατά την έννοια της περ. 46 της παρ. 1 του άρθρου 2 του Ν. 4412/2016, στ) δεν ανταποκριθεί στη σχετική πρόσκληση της Αναθέτουσας Αρχής να εξηγήσει την τιμή ή το κόστος της προσφοράς του εντός της τεθείσας προθεσμίας και η προσφορά του απορριφθεί, ζ) στις περιπτώσεις των παρ. 3, 4 και 5 του άρθρου 103 του Ν. 4412/2016, περί πρόσκλησης για υποβολή δικαιολογητικών από τον προσωρινό ανάδοχο, αν, κατά τον έλεγχο των παραπάνω δικαιολογητικών, σύμφωνα με τις παραγράφους 3.2 και 3.4 της παρούσας, διαπιστωθεί ότι τα στοιχεία που δηλώθηκαν στο ΕΕΕΣ είναι εκ προθέσεως απατηλά, ή ότι έχουν υποβληθεί πλαστά αποδεικτικά στοιχεία, ή αν, από τα παραπάνω δικαιολογητικά που προσκομίστηκαν νομίμως και εμπροθέσμως, δεν αποδεικνύεται η μη συνδρομή των λόγων αποκλεισμού της παραγράφου 2.2.3 ή η πλήρωση μιας ή περισσότερων από τις απαιτήσεις των κριτηρίων ποιοτικής επιλογής.

2.2.3 Λόγοι αποκλεισμού

Αποκλείεται από τη συμμετοχή στην παρούσα διαδικασία σύναψης σύμβασης (διαγωνισμό) οικονομικός φορέας, εφόσον συντρέχει στο πρόσωπό του (εάν πρόκειται για μεμονωμένο φυσικό ή νομικό πρόσωπο) ή σε ένα από τα μέλη του (εάν πρόκειται για ένωση οικονομικών φορέων) ένας ή περισσότεροι από τους ακόλουθους λόγους:

2.2.3.1. Όταν υπάρχει σε βάρος του αμετάκλητη καταδικαστική Απόφαση για ένα από τα ακόλουθα εγκλήματα:

α) συμμετοχή σε εγκληματική οργάνωση, όπως αυτή ορίζεται στο άρθρο 2 της Απόφασης-πλαίσιο 2008/841/ΔΕΥ του Συμβουλίου της 24ης Οκτωβρίου 2008, για την καταπολέμηση του οργανωμένου εγκλήματος (ΕΕ L 300 της 11.11.2008 σ.42) και τα εγκλήματα του άρθρου 187 του Ποινικού Κώδικα (εγκληματική οργάνωση),

β) ενεργητική δωροδοκία, όπως ορίζεται στο άρθρο 3 της σύμβασης περί της καταπολέμησης της διαφθοράς στην οποία ενέχονται υπάλληλοι των Ευρωπαϊκών Κοινοτήτων ή των κρατών-μελών της Ένωσης (ΕΕ C 195 της 25.6.1997, σ. 1) και στην παρ. 1 του άρθρου 2 της Απόφασης-πλαίσιο 2003/568/ΔΕΥ του Συμβουλίου της 22ας Ιουλίου 2003, για την καταπολέμηση της δωροδοκίας στον ιδιωτικό τομέα (ΕΕ L 192 της 31.7.2003, σ. 54), καθώς και όπως ορίζεται στο εθνικό δίκαιο του οικονομικού φορέα, και τα εγκλήματα των άρθρων 159Α (δωροδοκία πολιτικών προσώπων), 236 (δωροδοκία υπαλλήλου), 237 παρ. 2-4 (δωροδοκία δικαστικών λειτουργιών), 237Α παρ. 2 (εμπορία επιρροής – μεσάζοντες), 396 παρ. 2 (δωροδοκία στον ιδιωτικό τομέα) του Ποινικού Κώδικα,

γ) απάτη εις βάρος των οικονομικών συμφερόντων της Ένωσης, κατά την έννοια των άρθρων 3 και 4 της Οδηγίας (ΕΕ) 2017/1371 του Ευρωπαϊκού Κοινοβουλίου και του Συμβουλίου της 5^{ης} Ιουλίου 2017 σχετικά με την καταπολέμηση, μέσω του ποινικού δικαίου, της απάτης εις βάρος των οικονομικών συμφερόντων της Ένωσης (L 198/28.07.2017) και τα εγκλήματα των άρθρων 159Α (δωροδοκία πολιτικών προσώπων), 216 (πλαστογραφία), 236 (δωροδοκία υπαλλήλου), 237 παρ. 2-4 (δωροδοκία δικαστικών λειτουργιών), 242 (ψευδής βεβαίωση, νόθευση κ.λπ.) 374 (διακεκριμένη κλοπή), 375 (υπεξαίρεση), 386 (απάτη), 386Α (απάτη με υπολογιστή), 386Β (απάτη σχετική με τις επιχορηγήσεις), 390 (απιστία) του Ποινικού Κώδικα και των άρθρων 155 επ. του Εθνικού Τελεωσιακού Κώδικα (Ν. 2960/2001, Α' 265), όταν αυτά στρέφονται κατά των οικονομικών συμφερόντων της Ευρωπαϊκής Ένωσης ή συνδέονται με την προσβολή αυτών των συμφερόντων, καθώς και τα εγκλήματα των άρθρων 23 (διασυνωριακή απάτη σχετικά με τον ΦΠΑ) και 24 (επικουρικές διατάξεις για την ποινική προστασία των οικονομικών συμφερόντων της Ευρωπαϊκής Ένωσης) του Ν. 4689/2020 (Α' 103),

δ) τρομοκρατικά εγκλήματα ή εγκλήματα συνδεόμενα με τρομοκρατικές δραστηριότητες, όπως ορίζονται, αντιστοίχως, στα άρθρα 3-4 και 5-12 της Οδηγίας (ΕΕ) 2017/541 του Ευρωπαϊκού Κοινοβουλίου και του Συμβουλίου της 15^{ης} Μαρτίου 2017 για την καταπολέμηση της τρομοκρατίας και την αντικατάσταση της Απόφασης-πλαίσιο 2002/475/ΔΕΥ του Συμβουλίου και για την τροποποίηση της Απόφασης 2005/671/ΔΕΥ του Συμβουλίου (ΕΕ L 88/31.03.2017) ή ηθική αυτουργία ή συνέργεια ή απόπειρα διάπραξης εγκλήματος, όπως ορίζονται στο άρθρο 14 αυτής, και τα εγκλήματα των άρθρων 187Α και 187Β του Ποινικού Κώδικα, καθώς και τα εγκλήματα των άρθρων 32-35 του Ν. 4689/2020 (Α' 103),

ε) νομιμοποίηση εσόδων από παράνομες δραστηριότητες ή χρηματοδότηση της τρομοκρατίας, όπως αυτές ορίζονται στο άρθρο 1 της Οδηγίας (ΕΕ) 2015/849 του Ευρωπαϊκού Κοινοβουλίου και του Συμβουλίου της 20ης Μαΐου 2015, σχετικά με την πρόληψη της χρησιμοποίησης του χρηματοπιστωτικού συστήματος για τη νομιμοποίηση εσόδων από παράνομες δραστηριότητες ή για τη χρηματοδότηση της τρομοκρατίας, την τροποποίηση του κανονισμού (ΕΕ) αριθ. 648/2012 του Ευρωπαϊκού Κοινοβουλίου και του Συμβουλίου και την κατάργηση της οδηγίας 2005/60/ΕΚ του Ευρωπαϊκού Κοινοβουλίου και του Συμβουλίου και της οδηγίας 2006/70/ΕΚ της Επιτροπής (ΕΕ L 141/05.06.2015) και τα εγκλήματα των άρθρων 2 και 39 του Ν. 4557/2018 (Α' 139),

στ) παιδική εργασία και άλλες μορφές εμπορίας ανθρώπων, όπως ορίζονται στο άρθρο 2 της Οδηγίας 2011/36/ΕΕ του Ευρωπαϊκού Κοινοβουλίου και του Συμβουλίου της 5ης Απριλίου 2011, για την πρόληψη και την καταπολέμηση της εμπορίας ανθρώπων και για την προστασία των θυμάτων της, καθώς και για την αντικατάσταση της Απόφασης-πλαίσιο 2002/629/ΔΕΥ του Συμβουλίου (ΕΕ L 101 της 15.4.2011, σ. 1), και τα εγκλήματα του άρθρου 323Α του Ποινικού Κώδικα (εμπορία ανθρώπων).

Ο οικονομικός φορέας αποκλείεται, επίσης, όταν το πρόσωπο εις βάρος του οποίου εκδόθηκε αμετάκλητη καταδικαστική Απόφαση είναι μέλος του διοικητικού, διευθυντικού ή εποπτικού οργάνου του

ή έχει εξουσία εκπροσώπησης, λήψης αποφάσεων ή ελέγχου σε αυτό. Η υποχρέωση του προηγούμενου εδαφίου αφορά:

- στις περιπτώσεις εταιρειών περιορισμένης ευθύνης (Ε.Π.Ε.) ιδιωτικών κεφαλαιουχικών εταιρειών (Ι.Κ.Ε.) και προσωπικών εταιρειών (Ο.Ε. και Ε.Ε.) τους διαχειριστές.
- στις περιπτώσεις ανωνύμων εταιρειών (Α.Ε.), τον διευθύνοντα Σύμβουλο, τα μέλη του Διοικητικού Συμβουλίου, καθώς και τα πρόσωπα στα οποία με Απόφαση του Διοικητικού Συμβουλίου έχει ανατεθεί το σύνολο της διαχείρισης και εκπροσώπησης της εταιρείας.
- στις περιπτώσεις Συνεταιρισμών, τα μέλη του Διοικητικού Συμβουλίου.
- σε όλες τις λοιπές περιπτώσεις νομικών προσώπων, τον κατά περίπτωση νόμιμο εκπρόσωπο.

Εάν στις ως άνω περιπτώσεις (α) έως (στ) η κατά τα ανωτέρω περίοδος αποκλεισμού δεν έχει καθοριστεί με αμετάκλητη Απόφαση, αυτή ανέρχεται σε πέντε (5) έτη από την ημερομηνία της καταδίκης με αμετάκλητη Απόφαση.

2.2.3.2. Στις ακόλουθες περιπτώσεις:

α) όταν ο οικονομικός φορέας έχει αθετήσει τις υποχρεώσεις του σχετικά με την καταβολή φόρων ή εισφορών κοινωνικής ασφάλισης και αυτό έχει διαπιστωθεί με δικαστική ή διοικητική Απόφαση με τελεσίδικη και δεσμευτική ισχύ, σύμφωνα με διατάξεις της χώρας όπου είναι εγκατεστημένος ή την εθνική νομοθεσία ή

β) όταν η Αναθέτουσα Αρχή μπορεί να αποδείξει με τα κατάλληλα μέσα ότι ο οικονομικός φορέας έχει αθετήσει τις υποχρεώσεις του όσον αφορά την καταβολή φόρων ή εισφορών κοινωνικής ασφάλισης.

Αν ο οικονομικός φορέας είναι Έλληνας πολίτης ή έχει την εγκατάστασή του στην Ελλάδα, οι υποχρεώσεις του που αφορούν τις εισφορές κοινωνικής ασφάλισης καλύπτουν τόσο την κύρια όσο και την επικουρική ασφάλιση.

Οι υποχρεώσεις των περ. α' και β' της παρ. 2.2.3.2 θεωρείται ότι δεν έχουν αθετηθεί εφόσον δεν έχουν καταστεί ληξιπρόθεσμες ή εφόσον αυτές έχουν υπαχθεί σε δεσμευτικό διακανονισμό που τηρείται.

Δεν αποκλείεται ο οικονομικός φορέας, όταν έχει εκπληρώσει τις υποχρεώσεις του είτε καταβάλλοντας τους φόρους ή τις εισφορές κοινωνικής ασφάλισης που οφείλει, συμπεριλαμβανομένων, κατά περίπτωση, των δεδουλευμένων τόκων ή των προστίμων, είτε υπαγόμενος σε δεσμευτικό διακανονισμό για την καταβολή τους στο μέτρο που τηρεί τους όρους του δεσμευτικού κανονισμού.

2.2.3.3 Διατηρείται για λόγους συνέχειας της αρίθμησης.

2.2.3.4. Αποκλείεται από τη συμμετοχή στη διαδικασία σύναψης της παρούσας σύμβασης, οικονομικός φορέας σε οποιαδήποτε από τις ακόλουθες καταστάσεις

(α) εάν έχει αθετήσει τις υποχρεώσεις που προβλέπονται στην παρ. 2 του άρθρου 18 του Ν. 4412/2016, περί αρχών που εφαρμόζονται στις διαδικασίες σύναψης δημοσίων συμβάσεων,

(β) εάν τελεί υπό πτώχευση ή έχει υπαχθεί σε διαδικασία ειδικής εκκαθάρισής τελεί υπό αναγκαστική διαχείριση από εκκαθαριστή ή από το δικαστήριο ή έχει υπαχθεί σε διαδικασία πτωχευτικού συμβιβασμού ή έχει αναστείλει τις επιχειρηματικές του δραστηριότητες ή έχει υπαχθεί σε διαδικασία εξυγίανσης και δεν τηρεί τους όρους αυτής ή εάν βρίσκεται σε οποιαδήποτε ανάλογη κατάσταση προκύπτουσα από παρόμοια διαδικασία, προβλεπόμενη σε εθνικές διατάξεις νόμου. Η Αναθέτουσα Αρχή μπορεί να μην αποκλείει έναν οικονομικό φορέα ο οποίος βρίσκεται σε μία εκ των καταστάσεων που αναφέρονται στην

περίπτωση αυτή, υπό την προϋπόθεση ότι αποδεικνύει ότι ο εν λόγω φορέας είναι σε θέση να εκτελέσει τη σύμβαση, λαμβάνοντας υπόψη τις ισχύουσες διατάξεις και τα μέτρα για τη συνέχιση της επιχειρηματικής του λειτουργίας.

(γ) εάν, με την επιφύλαξη της παραγράφου 3Γ του άρθρου 44 του Ν. 3959/2011 περί ποινικών κυρώσεων και άλλων διοικητικών συνεπειών, υπάρχουν επαρκώς εύλογες ενδείξεις που οδηγούν στο συμπέρασμα ότι ο οικονομικός φορέας συνήψε συμφωνίες με άλλους οικονομικούς φορείς με στόχο τη στρέβλωση του ανταγωνισμού,

δ) εάν μία κατάσταση σύγκρουσης συμφερόντων κατά την έννοια του άρθρου 24 του Ν. 4412/2016, δεν μπορεί να θεραπευτεί αποτελεσματικά με άλλα, λιγότερο παρεμβατικά, μέσα,

(ε) εάν μία κατάσταση στρέβλωσης του ανταγωνισμού από την πρότερη συμμετοχή του οικονομικού φορέα κατά την προετοιμασία της διαδικασίας σύναψης σύμβασης, σύμφωνα με όσα ορίζονται στο άρθρο 48 του Ν. 4412/2016, δεν μπορεί να θεραπευτεί με άλλα, λιγότερο παρεμβατικά, μέσα,

(στ) εάν έχει επιδείξει σοβαρή ή επαναλαμβανόμενη πλημμέλεια κατά την εκτέλεση ουσιώδους απαίτησης στο πλαίσιο προηγούμενης δημόσιας σύμβασης, προηγούμενης σύμβασης με αναθέτοντα φορέα ή προηγούμενης σύμβασης παραχώρησης που είχε ως αποτέλεσμα την πρόωρη καταγγελία της προηγούμενης σύμβασης, αποζημιώσεις ή άλλες παρόμοιες κυρώσεις,

(ζ) εάν έχει κριθεί ένοχος εκ προθέσεως σοβαρών απατηλών δηλώσεων κατά την παροχή των πληροφοριών που απαιτούνται για την εξακρίβωση της απουσίας των λόγων αποκλεισμού ή την πλήρωση των κριτηρίων επιλογής, έχει αποκρύψει τις πληροφορίες αυτές ή δεν είναι σε θέση να προσκομίσει τα δικαιολογητικά που απαιτούνται κατ' εφαρμογή της παραγράφου 2.2.9.2 της παρούσας,

(η) εάν επιχείρησε να επηρεάσει με αθέμιτο τρόπο τη διαδικασία λήψης αποφάσεων της Αναθέτουσας Αρχής, να αποκτήσει εμπιστευτικές πληροφορίες που ενδέχεται να του αποφέρουν αθέμιτο πλεονέκτημα στη διαδικασία σύναψης σύμβασης ή να παράσχει με απατηλό τρόπο παραπλανητικές πληροφορίες που ενδέχεται να επηρεάσουν ουσιωδώς τις αποφάσεις που αφορούν τον αποκλεισμό, την επιλογή ή την ανάθεση,

(θ) εάν η Αναθέτουσα Αρχή μπορεί να αποδείξει, με κατάλληλα μέσα, ότι έχει διαπράξει σοβαρό επαγγελματικό παράπτωμα, το οποίο θέτει εν αμφιβόλω την ακεραιότητά του .

Εάν στις ως άνω περιπτώσεις (α) έως (θ) η περίοδος αποκλεισμού δεν έχει καθοριστεί με αμετάκλητη Απόφαση, αυτή ανέρχεται σε τρία (3) έτη από την ημερομηνία έκδοσης πράξης που βεβαιώνει το σχετικό γεγονός.

2.2.3.5. Διατηρείται για λόγους αρίθμησης.

2.2.3.6. Ο οικονομικός φορέας αποκλείεται σε οποιοδήποτε χρονικό σημείο κατά τη διάρκεια της διαδικασίας σύναψης της παρούσας σύμβασης, όταν αποδεικνύεται ότι βρίσκεται, λόγω πράξεων ή παραλείψεών του, είτε πριν είτε κατά τη διαδικασία, σε μία από τις ως άνω περιπτώσεις.

2.2.3.7. Οικονομικός φορέας που εμπίπτει σε μια από τις καταστάσεις που αναφέρονται στις παραγράφους 2.2.3.1 και 2.2.3.4, εκτός από την περ. β' αυτής, μπορεί να προσκομίζει στοιχεία, προκειμένου να αποδείξει ότι τα μέτρα που έλαβε επαρκούν για να αποδείξουν την αξιοπιστία του, παρότι συντρέχει ο σχετικός λόγος αποκλεισμού (αυτοκάθαρση). Για τον σκοπό αυτό, ο οικονομικός φορέας αποδεικνύει ότι έχει καταβάλει ή έχει δεσμευτεί να καταβάλει αποζημίωση για ζημίες που προκλήθηκαν από το ποινικό αδίκημα ή το παράπτωμα, ότι έχει διευκρινίσει τα γεγονότα και τις περιστάσεις με

ολοκληρωμένο τρόπο, μέσω ενεργού συνεργασίας με τις ερευνητικές αρχές, και έχει λάβει συγκεκριμένα τεχνικά και οργανωτικά μέτρα, καθώς και μέτρα σε επίπεδο προσωπικού κατάλληλα για την αποφυγή περαιτέρω ποινικών αδικημάτων ή παραπτώματων. Τα μέτρα που λαμβάνονται από τους οικονομικούς φορείς αξιολογούνται σε συνάρτηση με τη σοβαρότητα και τις ιδιαίτερες περιστάσεις του ποινικού αδικήματος ή του παραπτώματος. Εάν τα στοιχεία κριθούν επαρκή, ο εν λόγω οικονομικός φορέας δεν αποκλείεται από τη διαδικασία σύναψης σύμβασης. Αν τα μέτρα κριθούν ανεπαρκή, γνωστοποιείται στον οικονομικό φορέα το σκεπτικό της Απόφασης αυτής. Οικονομικός φορέας που έχει αποκλειστεί, σύμφωνα με τις κείμενες διατάξεις, με τελεσίδικη Απόφαση, σε εθνικό επίπεδο, από τη συμμετοχή σε διαδικασίες σύναψης σύμβασης ή ανάθεσης παραχώρησης δεν μπορεί να κάνει χρήση της ανωτέρω δυνατότητας κατά την περίοδο του αποκλεισμού που ορίζεται στην εν λόγω Απόφαση. Η εξέταση των, κατά τα ανωτέρω, προσκομισθέντων από τον οικονομικό φορέα στοιχείων, για τη διαπίστωση της επάρκειας ή μη των επανορθωτικών μέτρων που έλαβε και επικαλείται, θα πραγματοποιηθεί κατά το στάδιο της εξέτασης των δικαιολογητικών κατακύρωσης.

2.2.3.8. Η Απόφαση για τη διαπίστωση της επάρκειας ή μη των επανορθωτικών μέτρων κατά την προηγούμενη παράγραφο, εκδίδεται σύμφωνα με τα οριζόμενα στις παρ. 8 και 9 του άρθρου 73 του Ν. 4412/2016 καθώς και στην υπ' αριθ. 102080/24-10-2022 (Β'5623/02.11.2022) Απόφαση του Υπουργού Ανάπτυξης και Επενδύσεων, με θέμα: «*Ρύθμιση θεμάτων σχετικά με την εξέταση επανορθωτικών μέτρων από την Επιτροπή της παρ. 9 του άρθρου 73 του Ν. 4412/2016*».

Η Αναθέτουσα Αρχή αποστέλλει στην Επιτροπή εξέτασης επανορθωτικών μέτρων της παρ. 9 του άρθρου 73 του Ν. 4412/2016 το σχέδιο της απόφασής της περί της διαπίστωσης της επάρκειας ή μη των ληφθέντων από τον οικονομικό φορέα επανορθωτικών μέτρων, συνοδευόμενο από πλήρη φάκελο που περιλαμβάνει όλα τα σχετικά με την υπόθεση στοιχεία. Το σχέδιο της Απόφασης της Αναθέτουσας Αρχής, μαζί με όλα τα σχετικά με την υπόθεση στοιχεία, αποστέλλονται ηλεκτρονικά στη διεύθυνση ηλεκτρονικού ταχυδρομείου eranorthotika@eaadhsy.gr.

Στην περίπτωση που ο οικονομικός φορέας δεν έχει προσκομίσει, με δική του πρωτοβουλία, τα στοιχεία, με τα οποία αποδεικνύονται τα επικαλούμενα μέτρα αυτοκάθαρσης (εκδοθείσες αποφάσεις διοίκησης, αποδεικτικά εξόφλησης προστίμων, αλληλογραφία με αρμόδιες ελεγκτικές αρχές κ.λπ.), η Αναθέτουσα Αρχή, πριν από τη σύνταξη και αποστολή του σχεδίου Απόφασης στην Επιτροπή, υποχρεούται να ζητήσει από τον οικονομικό φορέα την προσκόμισή τους, εντός προθεσμίας που δεν υπερβαίνει τις δέκα (10) ημέρες. Με την παρέλευση της ανωτέρω προθεσμίας, θεωρείται ότι τα αιτούμενα στοιχεία δεν προσκομίστηκαν. Στην περίπτωση που ο οικονομικός φορέας υποβάλλει αίτημα για παράταση της ως άνω προθεσμίας, συνοδευόμενο από έγγραφο, με τα οποία αποδεικνύεται ότι έχει αιτηθεί τη χορήγηση των στοιχείων, η Αναθέτουσα Αρχή παρατείνει την προθεσμία υποβολής, για όσο χρόνο απαιτηθεί για τη χορήγησή τους από τις αρμόδιες δημόσιες αρχές.

Αν η Αναθέτουσα Αρχή κρίνει ότι τα στοιχεία που προσκόμισε ο οικονομικός φορέας δεν είναι πλήρη ή απαιτούνται διευκρινίσεις, πριν από την αποστολή του σχεδίου της απόφασής της στην Επιτροπή, καλεί τον οικονομικό φορέα για τη συμπλήρωση των σχετικών στοιχείων ή/και την παροχή διευκρινίσεων, εντός προθεσμίας, που δεν υπερβαίνει τις δέκα (10) ημέρες.

Αν ο οικονομικός φορέας δεν ανταποκριθεί στην πρόσκληση της Αναθέτουσας Αρχής, το γεγονός αυτό μνημονεύεται στο σχέδιο της Απόφασης.

Με την επιφύλαξη της επόμενης παραγράφου, δεν εξετάζονται από την Επιτροπή επανορθωτικά μέτρα που επικαλείται ένας οικονομικός φορέας, προκειμένου να αποδείξει την αξιοπιστία του, εφόσον αυτά έχουν ληφθεί **μετά** την ημερομηνία λήξης υποβολής των προσφορών. Στην περίπτωση αυτή, η Αναθέτουσα Αρχή δεν τα λαμβάνει υπόψη και δεν τα μνημονεύει στο σχέδιο της απόφασής της που αποστέλλει στην Επιτροπή.

Στην περίπτωση που κατά την υποβολή του ΕΕΕΣ από τον οικονομικό φορέα, δεν συνέτρεχε στο πρόσωπό του κάποιος από τους λόγους αποκλεισμού της παρ. 1 και της παρ. 4, εκτός από την περ. β' αυτής, του άρθρου 73 του Ν. 4412/2016, αλλά η συνδρομή του προέκυψε κατά τη διάρκεια της παρούσας διαδικασίας (οψιγενής μεταβολή), τα μέτρα αυτοκάθαρσης που επικαλείται, λαμβάνονται υπόψη από την Αναθέτουσα Αρχή, κατά τη σύνταξη του σχεδίου απόφασής της και εξετάζονται από την Επιτροπή.

Οι διαδικαστικές λεπτομέρειες εξέτασης και επανεξέτασης των επανορθωτικών μέτρων ρυθμίζονται αναλυτικά στην ως άνω υπουργική Απόφαση.

2.2.3.9. Οικονομικός φορέας, εις βάρος του οποίου έχει επιβληθεί η κύρωση του οριζόντιου αποκλεισμού σύμφωνα με τις κείμενες διατάξεις και για το χρονικό διάστημα που αυτή ορίζει, αποκλείεται από την παρούσα διαδικασία σύναψης της σύμβασης.

Κριτήρια Επιλογής

2.2.4 Καταλληλότητα άσκησης επαγγελματικής δραστηριότητας

Οι οικονομικοί φορείς που συμμετέχουν στη διαδικασία σύναψης της παρούσας σύμβασης απαιτείται να ασκούν δραστηριότητα συναφή με το αντικείμενο της σύμβασης.

Οι οικονομικοί φορείς που είναι εγκατεστημένοι σε κράτος μέλος της Ευρωπαϊκής Ένωσης απαιτείται να είναι εγγεγραμμένοι σε ένα από τα επαγγελματικά μητρώα ή εμπορικά μητρώα που τηρούνται στο κράτος εγκατάστασής τους ή να ικανοποιούν οποιαδήποτε άλλη απαίτηση ορίζεται στο Παράρτημα XI του Προσαρτήματος Α' του Ν. 4412/2016. Εφόσον οι οικονομικοί φορείς απαιτείται να διαθέτουν ειδική έγκριση ή να είναι μέλη συγκεκριμένου οργανισμού για να μπορούν να παράσχουν τη σχετική υπηρεσία στη χώρα καταγωγής τους, η Αναθέτουσα Αρχή μπορεί να τους ζητεί να αποδείξουν ότι διαθέτουν την έγκριση αυτή ή ότι είναι μέλη τού εν λόγω οργανισμού ή να τους καλέσει να προβούν σε ένορκη δήλωση ενώπιον συμβολαιογράφου σχετικά με την άσκηση του συγκεκριμένου επαγγέλματος.

Στην περίπτωση οικονομικών φορέων εγκατεστημένων σε κράτος μέλους του Ευρωπαϊκού Οικονομικού Χώρου (Ε.Ο.Χ) ή σε τρίτες χώρες που έχουν προσχωρήσει στη ΣΔΣ, ή σε τρίτες χώρες που δεν εμπίπτουν στην προηγούμενη περίπτωση και έχουν συνάψει διμερείς ή πολυμερείς συμφωνίες με την Ένωση σε θέματα διαδικασιών ανάθεσης δημοσίων συμβάσεων, απαιτείται να είναι εγγεγραμμένοι σε αντίστοιχα επαγγελματικά μητρώα.

Οι εγκατεστημένοι στην Ελλάδα οικονομικοί φορείς πρέπει να είναι εγγεγραμμένοι στο οικείο επαγγελματικό μητρώο, εφόσον, κατά την κείμενη νομοθεσία, απαιτείται η εγγραφή τους για την υπό ανάθεση υπηρεσία.

Στην περίπτωση ένωσης οικονομικών φορέων θα πρέπει η ένωση οικονομικών φορέων να αναφέρει τον τρόπο με τον οποίο καλύπτει το ως άνω κριτήριο.

2.2.5 Οικονομική και χρηματοοικονομική επάρκεια

Όσον αφορά την οικονομική και χρηματοοικονομική επάρκεια για την παρούσα διαδικασία σύναψης σύμβασης, οι οικονομικοί φορείς απαιτείται να έχουν μέσο γενικό ετήσιο κύκλο εργασιών ίσο με το 100% της εκτιμώμενης αξίας της παρούσας (άνευ ΦΠΑ), για τις τρεις (3) τελευταίες διαχειριστικές χρήσεις (2021, 2022, 2023). Σε περίπτωση που οι οικονομικοί φορείς δραστηριοποιούνται για χρονικό διάστημα μικρότερο των τριών διαχειριστικών χρήσεων, τότε ο μέσος γενικός ετήσιος κύκλος εργασιών για όσες διαχειριστικές χρήσεις δραστηριοποιούνται, θα πρέπει να είναι ίσος με το 100% της εκτιμώμενης αξίας της παρούσας (άνευ ΦΠΑ).

Σε περίπτωση ένωσης οικονομικών φορέων, οι παραπάνω ελάχιστες απαιτήσεις καλύπτονται από κάθε μέλος της ένωσης.

2.2.6 Τεχνική και επαγγελματική ικανότητα

Όσον αφορά στην τεχνική ικανότητα για την παρούσα διαδικασία σύναψης σύμβασης, οι οικονομικοί φορείς κατά τη διάρκεια των τελευταίων τριών ετών (2021, 2022, 2023 και σε κάθε περίπτωση να έχουν ολοκληρωθεί και παραληφθεί πριν από την ημερομηνία της παρούσας διακήρυξης), θα πρέπει να έχουν εκτελέσει και ολοκληρώσει α) τουλάχιστον τρεις (3) συμβάσεις ποσού μεγαλύτερου των σαράντα χιλιάδων ευρώ (40.000) η κάθε μία, με αντικείμενο την εγκατάσταση συστημάτων ή μηχανημάτων κλιματισμού σε κτήρια συνάθροισης κοινού και β) τουλάχιστον τρεις (3) συμβάσεις ποσού μεγαλύτερου των εικοσιπέντε χιλιάδων ευρώ (25.000) η κάθε μία, με αντικείμενο την συντήρηση – επισκευή συστημάτων ή μηχανημάτων κλιματισμού σε κτήρια συνάθροισης κοινού.

Σε περίπτωση ένωσης οικονομικών φορέων, οι παραπάνω ελάχιστες απαιτήσεις καλύπτονται από κάθε μέλος της ένωσης.

2.2.7 Πρότυπα διασφάλισης ποιότητας και πρότυπα περιβαλλοντικής διαχείρισης

- Πιστοποιητικό ποιότητας EN ISO 9001:2015 (Σύστημα διαχείρισης ποιότητας)
- Πιστοποιητικό για την ικανότητα διεκπεραίωσης των εργασιών που περιγράφονται στον κανονισμό ΕΕ 2015/2067 με σταθερό εξοπλισμό ψύξης, κλιματισμού και αντλιών θερμότητας που περιέχουν φθοριούχα αέρια.
- Πιστοποιητικό EN ISO 14001:2015 (Σύστημα περιβαλλοντολογικής διαχείρισης).
- Πιστοποιητικό για την υγιεινή και ασφάλεια στην εργασία κατά ISO 45001:2018 (Σύστημα Διαχείρισης της Υγείας και της Ασφάλειας στην Εργασία).

Σε περίπτωση ένωσης οικονομικών φορέων, οι παραπάνω ελάχιστες απαιτήσεις καλύπτονται από κάθε μέλος της ένωσης.

2.2.8 Στήριξη στην ικανότητα τρίτων – Υπεργολαβία

2.2.8.1. Στήριξη στην ικανότητα τρίτων

Οι οικονομικοί φορείς μπορούν, όσον αφορά τα κριτήρια της οικονομικής και χρηματοοικονομικής επάρκειας (της παραγράφου 2.2.5) και τα σχετικά με την τεχνική ικανότητα (της παραγράφου 2.2.6), να στηρίζονται στις ικανότητες άλλων φορέων, ασχέτως της νομικής φύσης των δεσμών τους με αυτούς. Στην περίπτωση αυτή, αποδεικνύουν ότι θα έχουν στη διάθεσή τους αναγκαίους πόρους, με την προσκόμιση της σχετικής δέσμευσης των φορέων στην ικανότητα των οποίων στηρίζονται.

Όταν οι οικονομικοί φορείς στηρίζονται στις ικανότητες άλλων φορέων όσον αφορά τα κριτήρια που σχετίζονται με την απαιτούμενη με τη διακήρυξη οικονομική και χρηματοοικονομική επάρκεια, οι εν λόγω οικονομικοί φορείς και αυτοί στους οποίους στηρίζονται είναι από κοινού υπεύθυνοι για την εκτέλεση της σύμβασης. Υπό τους ίδιους όρους οι ενώσεις οικονομικών φορέων μπορούν να στηρίζονται στις ικανότητες των συμμετεχόντων στην ένωση ή άλλων φορέων.

Η Αναθέτουσα Αρχή ελέγχει αν οι φορείς, στις ικανότητες των οποίων προτίθεται να στηριχθεί ο οικονομικός φορέας, πληρούν κατά περίπτωση τα σχετικά κριτήρια επιλογής και εάν συντρέχουν λόγοι αποκλεισμού της παραγράφου 2.2.3.. Ο οικονομικός φορέας υποχρεούται να αντικαταστήσει έναν φορέα

στην ικανότητα του οποίου στηρίζεται, εφόσον ο τελευταίος δεν πληροί το σχετικό κριτήριο επιλογής ή για τον οποίο συντρέχουν λόγοι αποκλεισμού, εντός προθεσμίας τριάντα (30) ημερών από τη σχετική ηλεκτρονική πρόσκληση από τη σχετική πρόσκληση της Αναθέτουσας Αρχής, η οποία απευθύνεται στον οικονομικό φορέα μέσω της λειτουργικότητας «Επικοινωνία» του ΕΣΗΔΗΣ. Ο φορέας που αντικαθιστά φορέα του προηγούμενου εδαφίου δεν επιτρέπεται να αντικατασταθεί εκ νέου.

2.2.8.2. Υπεργολαβία

Ο οικονομικός φορέας αναφέρει στην προσφορά του το τμήμα της σύμβασης που προτίθεται να αναθέσει υπό μορφή υπεργολαβίας σε τρίτους, καθώς και τους υπεργολάβους που προτείνει. Στην περίπτωση που ο προσφέρων αναφέρει στην προσφορά του ότι προτίθεται να αναθέσει τμήμα(τα) της σύμβασης υπό μορφή υπεργολαβίας σε τρίτους σε ποσοστό που υπερβαίνει το τριάντα τοις εκατό (30%) της συνολικής αξίας της σύμβασης, η Αναθέτουσα Αρχή ελέγχει ότι δεν συντρέχουν οι λόγοι αποκλεισμού της παραγράφου 2.2.3 της παρούσας. Ο οικονομικός φορέας υποχρεούται να αντικαταστήσει έναν υπεργολάβο, εφόσον συντρέχουν στο πρόσωπό του λόγοι αποκλεισμού της ως άνω παραγράφου 2.2.3.

2.2.9 Κανόνες απόδειξης ποιοτικής επιλογής

Το δικαίωμα συμμετοχής των οικονομικών φορέων και οι όροι και προϋποθέσεις συμμετοχής τους, όπως ορίζονται στις παραγράφους 2.2.1 έως 2.2.8, κρίνονται κατά την υποβολή της προσφοράς, με το ΕΕΕΣ, σύμφωνα με τα οριζόμενα στην παράγραφο 2.2.9.1, κατά την υποβολή των δικαιολογητικών της παραγράφου 2.2.9.2 και κατά τη σύναψη της σύμβασης, με την υπεύθυνη δήλωση της περ. δ' της παρ. 3 του άρθρου 105 του Ν. 4412/2016.

Οι οικονομικοί φορείς μεριμνούν να διαθέτουν πιστοποιητικά, τα οποία να καλύπτουν και τον χρόνο υποβολής της προσφοράς, προκειμένου να τα υποβάλουν, εφόσον αναδειχθούν προσωρινοί ανάδοχοι ή εφόσον τους ζητηθεί, από την Αναθέτουσα Αρχή σύμφωνα με την παράγραφο 2.2.9.2 Α³.

Στην περίπτωση που ο οικονομικός φορέας στηρίζεται στις ικανότητες άλλων φορέων, σύμφωνα με την παράγραφο 2.2.8 της παρούσας, οι φορείς στην ικανότητα των οποίων στηρίζεται υποχρεούνται να αποδεικνύουν, κατά τα οριζόμενα στις παραγράφους 2.2.9.1 και 2.2.9.2, ότι δεν συντρέχουν οι λόγοι αποκλεισμού της παραγράφου 2.2.3 της παρούσας και ότι πληρούν τα σχετικά κριτήρια επιλογής κατά περίπτωση (παράγραφοι 2.2.5 και 2.2.6).

Στην περίπτωση που ο οικονομικός φορέας αναφέρει στην προσφορά του ότι προτίθεται να αναθέσει τμήμα(τα) της σύμβασης υπό μορφή υπεργολαβίας σε τρίτους σε ποσοστό που υπερβαίνει το τριάντα τοις εκατό (30%) της συνολικής αξίας της σύμβασης, οι υπεργολάβοι υποχρεούνται να αποδεικνύουν, κατά τα οριζόμενα στις παραγράφους 2.2.9.1 και 2.2.9.2, ότι δεν συντρέχουν οι λόγοι αποκλεισμού της παραγράφου 2.2.3 της παρούσας.

Αν μετά τη συμπλήρωση του ΕΕΕΣ και μέχρι τη ημέρα της έγγραφης πρόσκλησης για τη σύναψη του συμφωνητικού επέλθουν μεταβολές στις προϋποθέσεις, τις οποίες οι προσφέροντες είχαν δηλώσει ότι πληρούν, οι προσφέροντες οφείλουν να ενημερώσουν αμελλητί την Αναθέτουσα Αρχή.

³Βλ. Απόφαση ΣτΕΟΛ 2325/2023 «κάθε επιμελής οικονομικός φορέας, γνωρίζοντας εκ των προτέρων ότι δυνάμει του νόμου και της διακήρυξης η αναθέτουσα αρχή μπορεί να ζητεί από τους διαγωνιζόμενους, ανά πάση στιγμή κατά τη διάρκεια της διαδικασίας, την υποβολή δικαιολογητικών, οφείλει να μεριμνά για την έκδοσή τους όταν υποβάλλει την προσφορά του, ιδίως μάλιστα αν πρόκειται για δικαιολογητικά για τα οποία υπάρχει δυσχέρεια έκδοσής τους από τις αρμόδιες αρχές σε μεταγενέστερο χρόνο».

2.2.9.1 Προκαταρκτική απόδειξη κατά την υποβολή προσφορών

Προς προκαταρκτική απόδειξη ότι οι προσφέροντες οικονομικοί φορείς: α) δεν βρίσκονται σε μία από τις καταστάσεις της παραγράφου 2.2.3 και β) πληρούν τα σχετικά κριτήρια επιλογής των παραγράφων 2.2.4, 2.2.5, 2.2.6 της παρούσας, προσκομίζουν κατά την υποβολή της προσφοράς τους ως δικαιολογητικό συμμετοχής, το προβλεπόμενο από το άρθρο 79 παρ. 1 και 3 του Ν. 4412/2016 Ευρωπαϊκό Ενιαίο Έγγραφο Σύμβασης (ΕΕΕΣ), σύμφωνα με το Παράρτημα ΙΙ, το οποίο ισοδυναμεί με ενημερωμένη υπεύθυνη δήλωση, με τις συνέπειες του Ν. 1599/1986.

Το ΕΕΕΣ καταρτίζεται βάσει του τυποποιημένου εντύπου του Παραρτήματος 2 του Κανονισμού (ΕΕ) 2016/7, συμπληρώνεται από τους προσφέροντες οικονομικούς φορείς σύμφωνα με τις οδηγίες του Παραρτήματος 1⁴ και λειτουργεί **μόνο ως προκαταρκτική απόδειξη** προς αντικατάσταση των πιστοποιητικών που εκδίδουν δημόσιες αρχές ή τρίτα μέρη.

Το ΕΕΕΣ φέρει υπογραφή με ημερομηνία εντός του χρονικού διαστήματος κατά το οποίο μπορούν να υποβάλλονται προσφορές. Αν στο διάστημα που μεσολαβεί μεταξύ της ημερομηνίας υπογραφής του ΕΕΕΣ και της καταληκτικής ημερομηνίας υποβολής προσφορών έχουν επέλθει μεταβολές στα δηλωθέντα στοιχεία, εκ μέρους του, στο ΕΕΕΣ, ο οικονομικός φορέας αποσύρει την προσφορά του, χωρίς να απαιτείται Απόφαση της Αναθέτουσας Αρχής. Στη συνέχεια μπορεί να την υποβάλει εκ νέου με επίκαιρο ΕΕΕΣ.

Ο οικονομικός φορέας δύναται να διευκρινίζει τις δηλώσεις και πληροφορίες που παρέχει στο ΕΕΕΣ με συνοδευτική υπεύθυνη δήλωση, την οποία υποβάλλει μαζί με αυτό.

Κατά την υποβολή του ΕΕΕΣ, καθώς και της συνοδευτικής υπεύθυνης δήλωσης, είναι δυνατή, με μόνη την υπογραφή του κατά περίπτωση εκπροσώπου του οικονομικού φορέα, η προκαταρκτική απόδειξη των λόγων αποκλεισμού που αναφέρονται στην παράγραφο 2.2.3 της παρούσας, για το σύνολο των φυσικών προσώπων που είναι μέλη του διοικητικού, διευθυντικού ή εποπτικού οργάνου του ή έχουν εξουσία εκπροσώπησης, λήψης αποφάσεων ή ελέγχου σε αυτόν.

Ως εκπρόσωπος του οικονομικού φορέα νοείται ο νόμιμος εκπρόσωπος αυτού, όπως προκύπτει από το ισχύον καταστατικό ή το πρακτικό εκπροσώπησης του κατά τον χρόνο υποβολής της προσφοράς ή το αρμοδίως εξουσιοδοτημένο φυσικό πρόσωπο να εκπροσωπεί τον οικονομικό φορέα για διαδικασίες σύναψης συμβάσεων ή για συγκεκριμένη διαδικασία σύναψης σύμβασης.

Στην περίπτωση υποβολής προσφοράς από ένωση οικονομικών φορέων, το Ευρωπαϊκό Ενιαίο Έγγραφο Σύμβασης (ΕΕΕΣ), υποβάλλεται χωριστά από κάθε μέλος της ένωσης.

Ο οικονομικός φορέας φέρει την ειδική υποχρέωση να δηλώσει, μέσω του ΕΕΕΣ, την κατάστασή του σε σχέση με τους λόγους που προβλέπονται στο άρθρο 73 του Ν. 4412/2016 και στην παράγραφο 2.2.3 της παρούσας και ταυτόχρονα να επικαλεστεί και τυχόν ληφθέντα μέτρα προς αποκατάσταση της αξιοπιστίας του.

Επισημαίνεται, ιδίως, ότι κατά την απάντηση οικονομικού φορέα στο σχετικό πεδίο του ΕΕΕΣ για τυχόν σύναψη συμφωνιών με άλλους οικονομικούς φορείς με στόχο τη στρέβλωση του ανταγωνισμού, η συνδρομή περιστάσεων, όπως η πάροδος της τριετούς περιόδου της ισχύος του λόγου αποκλεισμού (παρ.

⁴ Από τις 2-5-2019 παρέχεται η νέα ηλεκτρονική υπηρεσία <https://espd.eprocurement.gov.gr/> που προσφέρει τη δυνατότητα ηλεκτρονικής σύνταξης και διαχείρισης του Ευρωπαϊκού Ενιαίου Εγγράφου Σύμβασης (ΕΕΕΣ). Μπορείτε να δείτε τη σχετική ανακοίνωση στη Διαδικτυακή Πύλη του ΕΣΗΔΗΣ <https://portal.eprocurement.gov.gr/webcenter/portal/TestPortal> Βλ. και το Διορθωτικό (Επίσημη Εφημερίδα της Ευρωπαϊκής Ένωσης L 17/65 της 23ης Ιανουαρίου 2018) στον Εκτελεστικό Κανονισμό (ΕΕ) 2016/7 για την καθιέρωση του τυποποιημένου εντύπου για το Ευρωπαϊκό Ενιαίο Έγγραφο Προμήθειας, με το οποίο επιλύθηκαν τα σχετικά ζητήματα ορολογίας που υπήρχαν στο αρχικό επίσημο ελληνικό κείμενο του Εκτελεστικού Κανονισμού. Μπορείτε να δείτε το σχετικό Διορθωτικό στην ακόλουθη διαδρομή [https://eur-lex.europa.eu/legal-content/EL/TXT/HTML/?uri=CELEX:32016R0007R\(01\)&from=EL](https://eur-lex.europa.eu/legal-content/EL/TXT/HTML/?uri=CELEX:32016R0007R(01)&from=EL)

10 του άρθρου 73) ή η εφαρμογή της διάταξης της παραγράφου 3β του άρθρου 44 του Ν. 3959/2011, σύμφωνα με την περ. γ' της παραγράφου 2.2.3.4 της παρούσας, αναλύεται στο σχετικό πεδίο που προβάλλει κατόπιν θετικής απάντησης.

Όσον αφορά στις υποχρεώσεις του σχετικά με την καταβολή φόρων ή εισφορών κοινωνικής ασφάλισης (περ. α' και β' της παρ. 2 του άρθρου 73 του Ν. 4412/2016) αυτές θεωρείται ότι δεν έχουν αθετηθεί εφόσον δεν έχουν καταστεί ληξιπρόθεσμες ή εφόσον έχουν υπαχθεί σε δεσμευτικό διακανονισμό που τηρείται. Στην περίπτωση αυτή ο οικονομικός φορέας δεν υποχρεούται να απαντήσει καταφατικά στο σχετικό πεδίο του ΕΕΕΣ με το οποίο ερωτάται εάν ο οικονομικός φορέας έχει ανεκπλήρωτες υποχρεώσεις σχετικά με την καταβολή φόρων ή εισφορών κοινωνικής ασφάλισης ή, κατά περίπτωση, εάν έχει αθετήσει τις παραπάνω υποχρεώσεις του.

Στην περίπτωση που ένας οικονομικός φορέας δηλώνει ότι εμπίπτει σε μία από τις καταστάσεις των παρ. 2.2.3.1 και 2.2.3.4, εκτός από την περ. β' αυτής, για τις οποίες συντρέχει ο σχετικός λόγος αποκλεισμού, υποχρεούται, εφόσον επικαλεστεί μέτρα αυτοκάθαρσης για να αποδείξει την αξιοπιστία του, στο σχετικό πεδίο του ΕΕΕΣ, που εμφανίζεται κατόπιν της θετικής απάντησης που έδωσε περί συνδρομής κάποιου από τους ανωτέρω λόγους αποκλεισμού, να δηλώσει.

α. εάν τα μέτρα αυτοκάθαρσης, τα οποία έλαβε για τον συγκεκριμένο λόγο αποκλεισμού που έχει δηλώσει στο ΕΕΕΣ, έχουν ήδη κριθεί σε προγενέστερη διαδικασία στην οποία συμμετείχε, βάσει Απόφασης που εκδόθηκε από την ίδια ή άλλη Αναθέτουσα Αρχή, κατόπιν γνωμοδότησης της Επιτροπής εξέτασης επανορθωτικών μέτρων.

β. εάν τα μέτρα κρίθηκαν ως επαρκή ή μη επαρκή επισυνάπτοντας την Απόφαση της περ. α' με βάση την οποία έχουν κριθεί τα συγκεκριμένα μέτρα αυτοκάθαρσης. Περαιτέρω δηλώνεται εάν η ως άνω Απόφαση έχει καταστεί «δεσμευτική», με την έννοια ότι, είτε δεν έχουν ασκηθεί τα προβλεπόμενα μέσα έννομης προστασίας είτε ασκήθηκαν και έχει εκδοθεί σχετική Απόφαση.

γ. στην περίπτωση που τα μέτρα έχουν κριθεί ως μη επαρκή, εάν έχει λάβει πρόσθετα μέτρα αυτοκάθαρσης μετά την ημερομηνία έκδοσης της Απόφασης της περ. α' και σε περίπτωση που ισχύει το ανωτέρω να προβεί σε ανάλυσή τους, αναγράφοντας υποχρεωτικά και την ημερομηνία κατά την οποία αυτά ελήφθησαν.

Ειδικά, στην περίπτωση που έχουν συμπεριληφθεί στα έγγραφα της σύμβασης δυνητικοί λόγοι αποκλεισμού, για τους οποίους δεν έχουν προβλεφθεί πεδία δήλωσης πληροφοριών στο Ευρωπαϊκό Ενιαίο Έγγραφο Σύμβασης (ΕΕΕΣ), σχετικά με τη λήψη εκ μέρους των οικονομικών φορέων επανορθωτικών μέτρων, αυτά θα δηλώνονται (περιγράφονται) στη συμπληρωματική υπεύθυνη δήλωση της παρ. 9, του άρθρου 79 του Ν. 4412/2016.

2.2.9.2 Αποδεικτικά μέσα

Α. Για την απόδειξη της μη συνδρομής λόγων αποκλεισμού κατ' άρθρο 2.2.3 και της πλήρωσης των κριτηρίων ποιοτικής επιλογής κατά τις παραγράφους 2.2.4, 2.2.5, 2.2.6 οι οικονομικοί φορείς προσκομίζουν τα δικαιολογητικά του παρόντος. Η προσκόμιση των εν λόγω δικαιολογητικών γίνεται κατά τα οριζόμενα στην παράγραφο 3.2 από τον προσωρινό ανάδοχο. Η Αναθέτουσα Αρχή μπορεί να ζητεί από προσφέροντες, σε οποιοδήποτε χρονικό σημείο κατά τη διάρκεια της διαδικασίας, να υποβάλλουν όλα ή ορισμένα δικαιολογητικά, όταν αυτό απαιτείται για την ορθή διεξαγωγή της διαδικασίας. Οι οικονομικοί

φορείς μεριμνούν να διαθέτουν δικαιολογητικά, τα οποία να καλύπτουν και τον χρόνο υποβολής της προσφοράς.

Οι οικονομικοί φορείς δεν υποχρεούνται να υποβάλλουν δικαιολογητικά ή άλλα αποδεικτικά στοιχεία, αν και στο μέτρο που η Αναθέτουσα Αρχή έχει τη δυνατότητα να λαμβάνει τα πιστοποιητικά ή τις συναφείς πληροφορίες απευθείας μέσω πρόσβασης σε εθνική βάση δεδομένων σε οποιοδήποτε κράτος - μέλος της Ένωσης, η οποία διατίθεται δωρεάν, όπως εθνικό μητρώο συμβάσεων, εικονικό φάκελο επιχείρησης, ηλεκτρονικό σύστημα αποθήκευσης εγγράφων ή σύστημα προεπιλογής. Η δήλωση για την πρόσβαση σε εθνική βάση δεδομένων εμπεριέχεται στο Ευρωπαϊκό Ενιαίο Έγγραφο Σύμβασης (ΕΕΕΣ), στο οποίο περιέχονται επίσης οι πληροφορίες που απαιτούνται για τον συγκεκριμένο σκοπό, όπως η ηλεκτρονική διεύθυνση της βάσης δεδομένων, τυχόν δεδομένα αναγνώρισης και, κατά περίπτωση, η απαραίτητη δήλωση συναίνεσης.

Οι οικονομικοί φορείς δεν υποχρεούνται να υποβάλλουν δικαιολογητικά, όταν η Αναθέτουσα Αρχή που έχει αναθέσει τη σύμβαση διαθέτει ήδη τα ως άνω δικαιολογητικά και αυτά εξακολουθούν να ισχύουν.

Τα δικαιολογητικά του παρόντος υποβάλλονται και γίνονται αποδεκτά σύμφωνα με την παράγραφο 2.4.2.5 και 3.2 της παρούσας.

Τα αποδεικτικά έγγραφα συντάσσονται στην ελληνική γλώσσα ή συνοδεύονται από επίσημη μετάφρασή τους στην ελληνική γλώσσα σύμφωνα με την παράγραφο 2.1.4.

B.1. Για την απόδειξη της μη συνδρομής των λόγων αποκλεισμού της παραγράφου 2.2.3 οι προσφέροντες οικονομικοί φορείς προσκομίζουν αντίστοιχα τα δικαιολογητικά που αναφέρονται κατωτέρω.

Τα εν λόγω πιστοποιητικά υποβάλλονται μαζί με τα υπόλοιπα αποδεικτικά μέσα του άρθρου 22 από τον προσωρινό ανάδοχο, μέσω του υποσυστήματος, στον φάκελο «δικαιολογητικά προσωρινού αναδόχου».

Αν το αρμόδιο για την έκδοση των ανωτέρω κράτος-μέλος ή χώρα δεν εκδίδει τέτοιου είδους έγγραφα ή πιστοποιητικά ή όπου το έγγραφο ή τα πιστοποιητικά αυτά δεν καλύπτουν όλες τις περιπτώσεις που αναφέρονται στις παραγράφους 2.2.3.1 και 2.2.3.2 περ. α' και β', καθώς και στην περ. β' της παραγράφου 2.2.3.4, τα έγγραφα ή τα πιστοποιητικά μπορεί να αντικαθίστανται από ένορκη βεβαίωση ή, στα κράτη - μέλη ή στις χώρες όπου δεν προβλέπεται ένορκη βεβαίωση, από υπεύθυνη δήλωση του ενδιαφερομένου ενώπιον αρμόδιας δικαστικής ή διοικητικής αρχής, συμβολαιογράφου ή αρμόδιου επαγγελματικού ή εμπορικού οργανισμού του κράτους - μέλους ή της χώρας καταγωγής ή της χώρας όπου είναι εγκατεστημένος ο οικονομικός φορέας. Οι αρμόδιες δημόσιες αρχές παρέχουν, όπου κρίνεται αναγκαίο, επίσημη δήλωση στην οποία αναφέρεται ότι δεν εκδίδονται τα έγγραφα ή τα πιστοποιητικά της παρούσας παραγράφου ή ότι τα έγγραφα αυτά δεν καλύπτουν όλες τις περιπτώσεις που αναφέρονται στις παραγράφους 2.2.3.1 και 2.2.3.2 περ. α' και β', καθώς και στην περ. β' της παραγράφου 2.2.3.4. Οι επίσημες δηλώσεις καθίστανται διαθέσιμες μέσω του επιγραμμικού αποθετηρίου πιστοποιητικών (e-Certis) του άρθρου 81 του Ν. 4412/2016.

Ειδικότερα, οι οικονομικοί φορείς προσκομίζουν:

α) για την παράγραφο 2.2.3.1 απόσπασμα του σχετικού μητρώου, όπως του ποινικού μητρώου ή, ελλείψει αυτού, ισοδύναμο έγγραφο που εκδίδεται από αρμόδια δικαστική ή διοικητική αρχή του κράτους-μέλους ή της χώρας καταγωγής ή της χώρας όπου είναι εγκατεστημένος ο οικονομικός φορέας, από το οποίο προκύπτει ότι πληρούνται αυτές οι προϋποθέσεις, που έχει εκδοθεί έως τρεις (3) μήνες πριν από την υποβολή του.

Η υποχρέωση προσκόμισης του ως άνω αποσπάσματος αφορά και στα μέλη του διοικητικού, διευθυντικού ή εποπτικού οργάνου του εν λόγω οικονομικού φορέα ή στα πρόσωπα που έχουν εξουσία εκπροσώπησης, λήψης αποφάσεων ή ελέγχου σε αυτό κατά τα ειδικότερα αναφερόμενα στην ως άνω παράγραφο 2.2.3.1,

Ειδικά για τα αδικήματα που σχετίζονται με τις περιπτώσεις των άρθρων 134 και 135 του ΣΤ' Κεφαλαίου Ευθύνη νομικών προσώπων σε περίπτωση δωροδοκίας του Ν. 5090/2024, για τις αξιόποινες πράξεις των άρθρων 159Α Δωροδοκία πολιτικών προσώπων, 236 Δωροδοκία υπαλλήλου, των παρ. 2 έως 4 του άρθρου 237 Δωροληψία και δωροδοκία δικαστικών λειτουργιών, της παρ. 2 του άρθρου 237Α Εμπορία επιρροής Μεσάζοντες του Ποινικού Κώδικα που τελούνται προς όφελος ή για λογαριασμό νομικών προσώπων ή οντοτήτων, όπως αυτά σχετίζονται με τα αδικήματα δωροδοκίας των περ. β' και γ' της παρ. 1 του άρθρου 73 του Ν. 4412/2016 και εφόσον δεν έχει ακόμη προβλεφθεί η τήρηση ποινικού μητρώου για τα νομικά πρόσωπα ή οντότητες σε συνέχεια αμετάκλητης Απόφασης επιβολής εις βάρος τους, μέσω της ποινικής διαδικασίας, κυρώσεων του ως άνω άρθρου 134, ούτε η έκδοση ισοδύναμου με το απόσπασμα ποινικού μητρώου εγγράφου, επαρκή απόδειξη περί του ότι ο οικονομικός φορέας που έχει την εγκατάστασή του στην Ελλάδα δεν εμπίπτει σε καμία από τις περιπτώσεις των αδικημάτων δωροδοκίας που αναφέρονται στο άρθρο 73 παρ. 1, αποτελεί η ένορκη βεβαίωση, κατ' εφαρμογή του άρθρου 80 παρ. 2 του Ν.4412/2016.

Η υποχρέωση προσκόμισης ένορκης βεβαίωσης αφορά και στα μέλη του διοικητικού, διευθυντικού ή εποπτικού οργάνου του εν λόγω οικονομικού φορέα ή στα πρόσωπα που έχουν εξουσία εκπροσώπησης, λήψης αποφάσεων ή ελέγχου σε αυτό κατά τα ειδικότερα αναφερόμενα στην ως άνω παράγραφο 2.2.3.1,

β) για την παράγραφο 2.2.3.2 πιστοποιητικό που εκδίδεται από την αρμόδια αρχή του οικείου κράτους - μέλους ή χώρας, που είναι σε ισχύ κατά τον χρόνο υποβολής του, άλλως, στην περίπτωση που δεν αναφέρεται σε αυτό χρόνος ισχύος, που έχει εκδοθεί έως τρεις (3) μήνες πριν από την υποβολή του

Ιδίως οι οικονομικοί φορείς που είναι εγκατεστημένοι στην Ελλάδα προσκομίζουν:

i) Για την απόδειξη της εκπλήρωσης των φορολογικών υποχρεώσεων της παραγράφου 2.2.3.2 περίπτωση α' αποδεικτικό ενημερότητας εκδιδόμενο από την Α.Α.Δ.Ε.

ii) Για την απόδειξη της εκπλήρωσης των υποχρεώσεων προς τους οργανισμούς κοινωνικής ασφάλισης της παραγράφου 2.2.3.2 περίπτωση α' πιστοποιητικό εκδιδόμενο από τον e-ΕΦΚΑ.

iii) Για την παράγραφο 2.2.3.2 περίπτωση α', πλέον των ως άνω πιστοποιητικών, υπεύθυνη δήλωση ότι δεν έχει εκδοθεί δικαστική ή διοικητική Απόφαση με τελεσίδικη και δεσμευτική ισχύ για την αθέτηση των υποχρεώσεών τους σχετικά με την καταβολή φόρων ή εισφορών κοινωνικής ασφάλισης.

γ) για την παράγραφο 2.2.3.4 περίπτωση β' πιστοποιητικό που εκδίδεται από την αρμόδια αρχή του οικείου κράτους - μέλους ή χώρας, το οποίο έχει εκδοθεί έως τρεις (3) μήνες πριν από την υποβολή του.

Ιδίως οι οικονομικοί φορείς που είναι εγκατεστημένοι στην Ελλάδα προσκομίζουν:

i) Ενιαίο Πιστοποιητικό Δικαστικής Φερεγγυότητας από το αρμόδιο Πρωτοδικείο, από το οποίο προκύπτει ότι δεν τελούν υπό πτώχευση, πτωχευτικό συμβιβασμό ή υπό αναγκαστική διαχείριση ή δικαστική εκκαθάριση ή ότι δεν έχουν υπαχθεί σε διαδικασία εξυγίανσης. Ειδικά για τη διαδικασία εξυγίανσης προσκομίζεται επιπλέον υπεύθυνη δήλωση του νόμιμου εκπροσώπου του οικονομικού φορέα ότι τηρούνται οι όροι της συμφωνίας εξυγίανσης. Για τις ΙΚΕ προσκομίζεται επιπλέον και πιστοποιητικό του Γ.Ε.Μ.Η. περί μη έκδοσης Απόφασης λύσης ή κατάθεσης αίτησης λύσης του νομικού προσώπου, ενώ για τις ΕΠΕ προσκομίζεται επιπλέον πιστοποιητικό μεταβολών.

ii) Πιστοποιητικό του Γ.Ε.Μ.Η. από το οποίο προκύπτει ότι το νομικό πρόσωπο δεν έχει λυθεί και τεθεί υπό εκκαθάριση με Απόφαση των εταίρων.

iii) Εκτύπωση της καρτέλας “Στοιχεία Μητρώου/ Επιχείρησης” από την ηλεκτρονική πλατφόρμα της Ανεξάρτητης Αρχής Δημοσίων Εσόδων, όπως αυτά εμφανίζονται στο taxisnet, από την οποία να προκύπτει η μη αναστολή της επιχειρηματικής δραστηριότητάς τους.

Για τα σωματεία το Ενιαίο Πιστοποιητικό Δικαστικής Φερεγγυότητας εκδίδεται από το αρμόδιο Πρωτοδικείο, ενώ για τους συνεταιρισμούς για το χρονικό διάστημα έως τις 31.12.2019 από το Ειρηνοδικείο και μετά την παραπάνω ημερομηνία από το Γ.Ε.Μ.Η.

δ) για τις λοιπές περιπτώσεις της παραγράφου 2.2.3.4, υπεύθυνη δήλωση του προσφέροντος οικονομικού φορέα ότι δεν συντρέχουν στο πρόσωπό του οι οριζόμενοι στην παράγραφο λόγοι αποκλεισμού.

ε) για την παράγραφο 2.2.3.9. υπεύθυνη δήλωση του προσφέροντος οικονομικού φορέα περί μη επιβολής εις βάρος του της κύρωσης του οριζόντιου αποκλεισμού, σύμφωνα τις διατάξεις της κείμενης νομοθεσίας.

Β.2. Για την απόδειξη της απαίτησης του άρθρου 2.2.4. (απόδειξη καταλληλότητας για την άσκηση επαγγελματικής δραστηριότητας) προσκομίζουν πιστοποιητικό/βεβαίωση του οικείου επαγγελματικού (ή εμπορικού) μητρώου του κράτους εγκατάστασης. Οι οικονομικοί φορείς που είναι εγκατεστημένοι σε κράτος μέλος της Ευρωπαϊκής Ένωσης προσκομίζουν πιστοποιητικό/βεβαίωση του αντίστοιχου επαγγελματικού (ή εμπορικού) μητρώου του Παραρτήματος XI του Προσαρτήματος Α' του Ν. 4412/2016, με το οποίο πιστοποιείται αφενός η εγγραφή τους σε αυτό και αφετέρου το ειδικό επάγγελμά τους. Στην περίπτωση που χώρα δεν τηρεί τέτοιο μητρώο, το έγγραφο ή το πιστοποιητικό μπορεί να αντικαθίσταται από ένορκη βεβαίωση ή, στα κράτη - μέλη ή στις χώρες όπου δεν προβλέπεται ένορκη βεβαίωση, από υπεύθυνη δήλωση του ενδιαφερομένου ενώπιον αρμόδιας δικαστικής ή διοικητικής αρχής, συμβολαιογράφου ή αρμόδιου επαγγελματικού οργανισμού της χώρας καταγωγής ή της χώρας όπου είναι εγκατεστημένος ο οικονομικός φορέας ότι δεν τηρείται τέτοιο μητρώο και ότι ασκεί τη δραστηριότητα που απαιτείται για την εκτέλεση του αντικειμένου της υπό ανάθεση σύμβασης.

Οι εγκατεστημένοι στην Ελλάδα οικονομικοί φορείς προσκομίζουν βεβαίωση εγγραφής στο οικείο επαγγελματικό μητρώο ή πιστοποιητικό που εκδίδεται από την οικεία υπηρεσία του Γ.Ε.ΜΗ. Οικονομικοί φορείς που έχουν οικονομικό σκοπό και δεν έχουν την εμπορική ιδιότητα, και συνεπώς δεν είναι υπόχρεοι εγγραφής στο Γ.Ε.ΜΗ. (π.χ. μη κερδοσκοπικά σωματεία του άρθρου 78 ΑΚ, ΕΛΚΕ Πανεπιστημίων) αποδεικνύουν την καταλληλότητα για την άσκηση της επαγγελματικής δραστηριότητας με κάθε πρόσφορο μέσο (ενδεικτικά καταστατικό, κωδικό άσκησης δραστηριότητα από ΑΑΔΕ)

Επισημαίνεται ότι τα δικαιολογητικά που αφορούν στην απόδειξη της απαίτησης του άρθρου 2.2.4 (απόδειξη καταλληλότητας για την άσκηση επαγγελματικής δραστηριότητας) γίνονται αποδεκτά, εφόσον έχουν εκδοθεί έως τριάντα (30) εργάσιμες ημέρες πριν από την υποβολή τους, εκτός αν, σύμφωνα με τις ειδικότερες διατάξεις αυτών, φέρουν συγκεκριμένο χρόνο ισχύος.

Β.3. Για την απόδειξη της οικονομικής και χρηματοοικονομικής επάρκειας της παραγράφου **Σφάλμα! Το αρχείο προέλευσης της αναφοράς δεν βρέθηκε.** οι οικονομικοί φορείς προσκομίζουν τα αναφερόμενα στον κατωτέρω πίνακα :

| | |
|----|---|
| 2. | Οι οικονομικοί φορείς που συμμετέχουν στη διαδικασία σύναψης της παρούσας απαιτείται να διαθέτουν την απαιτούμενη οικονομική και χρηματοοικονομική επάρκεια, σύμφωνα με την παράγραφο Σφάλμα! Το αρχείο προέλευσης της αναφοράς δεν βρέθηκε. Οι οικονομικοί φορείς οφείλουν να αποδείξουν το ανωτέρω κριτήριο ποιοτικής επιλογής υποβάλλοντας τα ακόλουθα στοιχεία τεκμηρίωσης: |
|----|---|

| | |
|-----|--|
| 2.1 | <p>Ισολογισμούς σύμφωνα με την περί εταιρειών νομοθεσία της χώρας όπου είναι εγκατεστημένοι, των τελευταίων τριών (3) διαχειριστικών χρήσεων, σε περίπτωση που υποχρεούται στην έκδοση Ισολογισμών ή φορολογικά έγγραφα για την επιβεβαίωση του κύκλου εργασιών του ή Ένορκη Βεβαίωση του συνολικού ύψους του ετήσιου κύκλου εργασιών, σε περίπτωση που δεν υποχρεούται στην έκδοση Ισολογισμών τραπεζική βεβαίωση για την πιστοληπτική ικανότητα του οικονομικού φορέα (ημεδαπού ή αλλοδαπού) ή/ και αποσπάσματα οικονομικών καταστάσεων, τα οποία αντιστοιχούν, σε κάθε περίπτωση, στα κριτήρια οικονομικής και χρηματοοικονομικής επάρκειας που έχουν τεθεί στο άρθρο Σφάλμα! Το αρχείο προέλευσης της αναφοράς δεν βρέθηκε..</p> <p>Εάν ο οικονομικός φορέας, για βάσιμο λόγο, δεν είναι σε θέση να προσκομίσει τα ανωτέρω δικαιολογητικά, μπορεί να αποδεικνύει την οικονομική και χρηματοοικονομική του επάρκεια με οποιοδήποτε άλλο κατάλληλο έγγραφο.</p> |
|-----|--|

B.4. Για την απόδειξη της τεχνικής ικανότητας της παραγράφου 2.2.6 οι οικονομικοί φορείς προσκομίζουν:

Κατάλογο των κυριότερων υπηρεσιών που ολοκληρώθηκαν και παραδόθηκαν, κατά την τελευταία τριετία (2021, 2022, 2023 και σε κάθε περίπτωση να έχουν ολοκληρωθεί και παραληφθεί πριν από την ημερομηνία της παρούσας διακήρυξης) και ο οποίος θα περιλαμβάνει τα κάτωθι στοιχεία εμπειρίας:

Αναλυτικότερα:

(i) Τα στοιχεία εμπειρίας θα περιλαμβάνονται σε πίνακα και θα είναι τα κάτωθι:

α. Τίτλος της σύμβασης – Τοποθεσία.

β. Ονομασία Αναδόχου (Μεμονωμένη επιχείρηση ή ένωση) της σύμβασης.

γ. Επιμερισμός των παραδόσεων στην σύμβαση (Ποσοστό και είδος συμμετοχής σε περίπτωση ένωσης).

δ. Εργοδότης (αποδέκτης).

ε. Ημερομηνίες έναρξης - περαίωσης της σύμβασης, διάρκεια της σύμβασης.

στ. Τελική αξία της σύμβασης χωρίς Φ.Π.Α.

η. Σύνομη περιγραφή του αντικειμένου της σύμβασης από την οποία θα προκύπτει ότι καλύπτει τις απαιτήσεις της διακήρυξης.

(ii) Ο πίνακας αυτός συνοδεύεται, εάν μεν ο αποδέκτης είναι Αναθέτουσα Αρχή, από συμβάσεις και πιστοποιητικά ορθής εκτέλεσης αυτών που έχουν εκδοθεί ή θεωρηθεί από την αρμόδια αρχή, στα οποία περιγράφεται το αντικείμενο της σύμβασης και θα αναφέρεται ο χρόνος υλοποίησης της και θα βεβαιώνεται ότι αυτή εκτελέστηκε έντεχνα και εντός των εγκεκριμένων χρονοδιαγραμμάτων και εάν δε ο αποδέκτης είναι ιδιωτικός φορέας, με αντίστοιχη δήλωση του αποδέκτη. Εφόσον δεν είναι δυνατή η προσκόμιση των παραπάνω, προσκομίζεται υπεύθυνη δήλωση του οικονομικού φορέα, στην οποία θα αναφέρεται ο λόγος για τον οποίο δεν κατέστη εφικτή η προσκόμιση των παραπάνω δικαιολογητικών και η οποία θα συνοδεύεται από αντίγραφο του τιμολογίου και, εφόσον υφίσταται, της σχετικής σύμβασης.

B.5. Διατηρείται για λόγους συνέχειας της αρίθμησης.

B.6. Για την απόδειξη της νόμιμης εκπροσώπησης, στις περιπτώσεις που ο οικονομικός φορέας είναι νομικό πρόσωπο και εγγράφεται υποχρεωτικά κατά την κείμενη νομοθεσία και δηλώνει την εκπροσώπηση και τις μεταβολές της σε αρμόδια αρχή (πχ ΓΕΜΗ), προσκομίζει σχετικό πιστοποιητικό ισχύουσας εκπροσώπησης, **το οποίο πρέπει να έχει εκδοθεί έως τριάντα (30) εργάσιμες ημέρες πριν από την υποβολή του, εκτός αν αυτό φέρει συγκεκριμένο χρόνο ισχύος.**

Ειδικότερα για τους ημεδαπούς οικονομικούς φορείς προσκομίζονται:

i) **για την απόδειξη της νόμιμης εκπροσώπησης**, στις περιπτώσεις που ο οικονομικός φορέας είναι νομικό πρόσωπο και υποχρεούται κατά την κείμενη νομοθεσία να δηλώνει την εκπροσώπηση και τις μεταβολές της στο ΓΕΜΗ, προσκομίζει σχετικό πιστοποιητικό ισχύουσας εκπροσώπησης, το οποίο πρέπει να έχει εκδοθεί έως τριάντα (30) εργάσιμες ημέρες πριν από την υποβολή του.

ii) Για την **απόδειξη της νόμιμης σύστασης και των μεταβολών** του νομικού προσώπου γενικό πιστοποιητικό μεταβολών του ΓΕΜΗ, εφόσον έχει εκδοθεί έως τρεις (3) μήνες πριν από την υποβολή του.

Στις λοιπές περιπτώσεις τα κατά περίπτωση νομιμοποιητικά έγγραφα σύστασης και νόμιμης εκπροσώπησης (όπως καταστατικά, πιστοποιητικά μεταβολών, αντίστοιχα ΦΕΚ, αποφάσεις συγκρότησης οργάνων διοίκησης σε σώμα, κ.λπ., ανάλογα με τη νομική μορφή του οικονομικού φορέα), συνοδευόμενα από υπεύθυνη δήλωση του νόμιμου εκπροσώπου ότι εξακολουθούν να ισχύουν κατά την υποβολή τους.

Σε περίπτωση που για τη διενέργεια της παρούσας διαδικασίας ανάθεσης έχουν χορηγηθεί εξουσίες σε πρόσωπο πλέον αυτών που αναφέρονται στα παραπάνω έγγραφα, προσκομίζεται επιπλέον Απόφαση-πρακτικό του αρμόδιου καταστατικού οργάνου διοίκησης του νομικού προσώπου με την οποία χορηγήθηκαν οι σχετικές εξουσίες. Όσον αφορά τα φυσικά πρόσωπα, εφόσον έχουν χορηγηθεί εξουσίες σε τρίτα πρόσωπα, προσκομίζεται εξουσιοδότηση του οικονομικού φορέα.

Οι αλλοδαποί οικονομικοί φορείς προσκομίζουν τα προβλεπόμενα, κατά τη νομοθεσία της χώρας εγκατάστασης, αποδεικτικά έγγραφα και εφόσον δεν προβλέπονται, υπεύθυνη δήλωση του νόμιμου εκπροσώπου, από την οποία αποδεικνύονται τα ανωτέρω ως προς τη νόμιμη σύσταση, μεταβολές και εκπροσώπηση του οικονομικού φορέα.

Οι ως άνω υπεύθυνες δηλώσεις γίνονται αποδεκτές, εφόσον έχουν συνταχθεί μετά την κοινοποίηση της πρόσκλησης για την υποβολή των δικαιολογητικών.

Από τα ανωτέρω έγγραφα πρέπει να προκύπτουν η νόμιμη σύσταση του οικονομικού φορέα, όλες οι σχετικές τροποποιήσεις των καταστατικών, το/τα πρόσωπο/α που δεσμεύει/ουν νόμιμα την εταιρεία κατά την ημερομηνία διενέργειας του διαγωνισμού (νόμιμος εκπρόσωπος, δικαίωμα υπογραφής κλπ.), τυχόν τρίτοι, στους οποίους έχει χορηγηθεί εξουσία εκπροσώπησης, καθώς και η θητεία του/των ή/και των μελών του οργάνου διοίκησης/ νόμιμου εκπροσώπου.

B.7. Οι οικονομικοί φορείς που είναι εγγεγραμμένοι σε επίσημους καταλόγους που προβλέπονται από τις εκάστοτε ισχύουσες εθνικές διατάξεις ή διαθέτουν πιστοποίηση από οργανισμούς πιστοποίησης που συμμορφώνονται με τα ευρωπαϊκά πρότυπα πιστοποίησης, κατά την έννοια του Παραρτήματος VII του Προσαρτήματος Α' του Ν. 4412/2016, μπορούν να προσκομίζουν στις αναθέτουσες αρχές πιστοποιητικό εγγραφής εκδιδόμενο από την αρμόδια αρχή ή το πιστοποιητικό που εκδίδεται από τον αρμόδιο οργανισμό πιστοποίησης.

Στα πιστοποιητικά αυτά αναφέρονται τα δικαιολογητικά βάσει των οποίων έγινε η εγγραφή των εν λόγω οικονομικών φορέων στον επίσημο κατάλογο ή η πιστοποίηση και η κατάταξη στον εν λόγω κατάλογο.

Η πιστοποιούμενη εγγραφή στους επίσημους καταλόγους από τους αρμόδιους οργανισμούς ή το πιστοποιητικό, που εκδίδεται από τον οργανισμό πιστοποίησης, συνιστά τεκμήριο καταλληλότητας όσον αφορά τις απαιτήσεις ποιοτικής επιλογής, τις οποίες καλύπτει ο επίσημος κατάλογος ή το πιστοποιητικό.

Οι οικονομικοί φορείς που είναι εγγεγραμμένοι σε επίσημους καταλόγους απαλλάσσονται από την υποχρέωση υποβολής των δικαιολογητικών που αναφέρονται στο πιστοποιητικό εγγραφής τους. Ειδικώς, όσον αφορά την καταβολή των εισφορών κοινωνικής ασφάλισης και των φόρων και τελών, προσκομίζονται πέραν της βεβαίωσης εγγραφής στον επίσημο κατάλογο και πιστοποιητικά, κατά τα οριζόμενα ανωτέρω στην περίπτωση Β.1, υποπερ. i, ii και iii της περ. β.

B.8. Οι ενώσεις οικονομικών φορέων που υποβάλλουν κοινή προσφορά, υποβάλλουν τα παραπάνω, κατά περίπτωση δικαιολογητικά, για κάθε οικονομικό φορέα που συμμετέχει στην ένωση, σύμφωνα με τα ειδικότερα προβλεπόμενα στο άρθρο 19 παρ. 2 του Ν. 4412/2016.

B.9. Στην περίπτωση που οικονομικός φορέας επιθυμεί να στηριχθεί στις ικανότητες άλλων φορέων, σύμφωνα με την παράγραφο 2.2.8, για την απόδειξη ότι θα έχει στη διάθεσή του τους αναγκαίους πόρους, προσκομίζει, ιδίως, σχετική έγγραφη δέσμευση των φορέων αυτών. Ειδικότερα, προσκομίζεται έγγραφο (συμφωνητικό ή σε περίπτωση νομικού προσώπου Απόφαση του αρμόδιου οργάνου διοίκησης αυτού ή σε περίπτωση φυσικού προσώπου υπεύθυνη δήλωση), δυνάμει του οποίου αμφότεροι, διαγωνιζόμενος οικονομικός φορέας και τρίτος φορέας, εγκρίνουν τη μεταξύ τους συνεργασία για την κατά περίπτωση παροχή προς τον διαγωνιζόμενο της χρηματοοικονομικής ή/και τεχνικής ή/και επαγγελματικής ικανότητας του φορέα, ώστε αυτή να είναι στη διάθεση του διαγωνιζομένου για την εκτέλεση της σύμβασης. Η σχετική αναφορά πρέπει να είναι λεπτομερής και να αναφέρει κατ' ελάχιστον τους συγκεκριμένους πόρους που θα είναι διαθέσιμοι για την εκτέλεση της σύμβασης και τον τρόπο με τον οποίο θα χρησιμοποιηθούν αυτοί για την εκτέλεση της σύμβασης. Ο τρίτος θα δεσμεύεται ρητά ότι θα διαθέσει στον διαγωνιζόμενο τους συγκεκριμένους πόρους κατά τη διάρκεια της σύμβασης και ο διαγωνιζόμενος ότι θα κάνει χρήση αυτών σε περίπτωση που του ανατεθεί η σύμβαση.

Σε περίπτωση που ο τρίτος διαθέτει στοιχεία τεχνικής ή επαγγελματικής καταλληλότητας που σχετίζονται με τους τίτλους σπουδών και τα επαγγελματικά προσόντα που ορίζονται στην περίπτωση στ' του Μέρους II του Παραρτήματος XII του Προσαρτήματος Α του Ν. 4412/2016 ή με τη σχετική επαγγελματική εμπειρία, θα δεσμεύεται ότι θα εκτελέσει τις εργασίες ή υπηρεσίες για τις οποίες απαιτούνται οι συγκεκριμένες ικανότητες, δηλώνοντας το τμήμα της σύμβασης που θα εκτελέσει.

B.10. Στην περίπτωση που ο οικονομικός φορέας δηλώνει στην προσφορά του ότι θα κάνει χρήση υπεργολάβων, στις ικανότητες των οποίων δεν στηρίζεται, προσκομίζεται υπεύθυνη δήλωση του προσφέροντος με αναφορά του τμήματος της σύμβασης το οποίο προτίθεται να αναθέσει σε τρίτους υπό μορφή υπεργολαβίας και υπεύθυνη δήλωση των υπεργολάβων ότι αποδέχονται την εκτέλεση των εργασιών.

B.11. Στο πλαίσιο συμμόρφωσης με την υποχρέωση του άρθρου 22.2.δ.iii) του Κανονισμού (ΕΕ) 2021/241, ο οικονομικός φορέας-προσωρινός ανάδοχος καλείται να υποβάλει τα στοιχεία ταυτότητας του/των πραγματικού/ων δικαιούχου/ων του, όπως αυτός ορίζεται στο άρθρο 3 σημείο 6 της οδηγίας (ΕΕ) 2015/849 του Ευρωπαϊκού Κοινοβουλίου και του Συμβουλίου, ως ακολούθως:

- Για τις περιπτώσεις οικονομικών φορέων που έχουν υποχρέωση εγγραφής στο Κεντρικό Μητρώο Πραγματικών Δικαιούχων του άρθρου 20 του Ν.4557/2018 (Α' 139), ως ισχύει, προσκομίζεται σχετική εκτύπωση των στοιχείων και πληροφοριών από το εν λόγω Μητρώο, συνοδευόμενη από Υπεύθυνη Δήλωση (της παρ. 4 του άρθρου 8 του Ν.1599/1986 (Α' 75), αρμοδίως υπογεγραμμένη, στην οποία θα δηλώνονται τα ανωτέρω αναφερθέντα στοιχεία των πραγματικών δικαιούχων του αποδέκτη των κονδυλίων ή του αναδόχου (κατ' ελάχιστον, όνομα, επώνυμο, αριθμός φορολογικού μητρώου και ημερομηνία γέννησης), όπως αυτός ορίζεται στο άρθρο 3 σημείο 6 της Οδηγίας (ΕΕ) 2015/849 του Ευρωπαϊκού Κοινοβουλίου και του Συμβουλίου, το οποίο ενσωματώθηκε στην παρ. 17 του άρθρου 3 του Ν.4557/18. Η υπεύθυνη δήλωση περιλαμβάνεται στο Δελτίο, Δ20_E1, Υπεύθυνη Δήλωση Στοιχείων Πραγματικών Δικαιούχων, του Εγχειριδίου Διαδικασιών του Συστήματος Διαχείρισης και Ελέγχου των Δράσεων και Έργων του Ταμείου Ανάκαμψης και Ανθεκτικότητας.
- Για τις περιπτώσεις εισηγμένων εταιρειών σε ρυθμιζόμενη αγορά ή σε Πολυμερή Μηχανισμό Διαπραγμάτευσης, προσκομίζονται τα στοιχεία που προβλέπονται στην παράγραφο 2 του άρθρου 20 του Ν.4557/2018 (Α' 139), τα οποία, σε κάθε περίπτωση, συνοδεύονται από Υπεύθυνη Δήλωση της παρ. 4 του άρθρου 8 του Ν.1599/1986 (Α' 75), αρμοδίως υπογεγραμμένη, στην οποία θα δηλώνονται τα στοιχεία των φυσικών προσώπων (κατ' ελάχιστον, όνομα, επώνυμο, αριθμός φορολογικού μητρώου και ημερομηνία

γέννησης) που κατέχουν άμεσα ή έμμεσα μετοχές με δικαίωμα ψήφου άνω του 5% ή που λογίζονται ως ΠΔ κατά την έννοια του άρθρου 3 σημείο 6 της Οδηγίας (ΕΕ) 2015/849 (Έντυπο Δ20_Ε1 Υπεύθυνη Δήλωση Στοιχεία Πραγματικών Δικαιούχων).

B.12.Επισημαίνεται ότι γίνονται αποδεκτές:

- οι ένορκες βεβαιώσεις που αναφέρονται στην παρούσα Διακήρυξη, εφόσον έχουν συνταχθεί έως τρεις (3) μήνες πριν από την υποβολή τους,
- οι υπεύθυνες δηλώσεις, εφόσον έχουν συνταχθεί μετά την κοινοποίηση της πρόσκλησης για την υποβολή των δικαιολογητικών. Σημειώνεται ότι δεν απαιτείται θεώρηση του γνησίου της υπογραφής τους.

2.3 Κριτήρια Ανάθεσης

2.3.1 Κριτήριο ανάθεσης

Κριτήριο ανάθεσης της σύμβασης είναι η πλέον συμφέρουσα από οικονομική άποψη προσφορά αποκλειστικά βάσει τιμής.

2.4 Κατάρτιση - Περιεχόμενο Προσφορών

2.4.1 Γενικοί όροι υποβολής προσφορών

Οι προσφορές υποβάλλονται με βάση τις απαιτήσεις που ορίζονται στη Διακήρυξη, για όλες τις περιγραφόμενες υπηρεσίες.

Δεν επιτρέπονται εναλλακτικές προσφορές.

Η ένωση οικονομικών φορέων υποβάλλει κοινή προσφορά, η οποία υπογράφεται υποχρεωτικά ηλεκτρονικά είτε από όλους τους οικονομικούς φορείς που αποτελούν την ένωση, είτε από εκπρόσωπό τους νομίμως εξουσιοδοτημένο. Στην προσφορά απαραίτητως πρέπει να προσδιορίζεται η έκταση και το είδος της συμμετοχής κάθε μέλους της ένωσης, συμπεριλαμβανομένης της κατανομής αμοιβής μεταξύ τους, καθώς και ο εκπρόσωπος/συντονιστής αυτής. Η εν λόγω δήλωση περιλαμβάνεται καταρχήν στο ΕΕΕΣ (Μέρος ΙΙ. Ενότητα Α) που μπορεί να διευκρινίζεται στη συνοδευτική αυτού υπεύθυνη δήλωση που δύνανται να υποβάλλουν τα μέλη της ένωσης και η εξουσιοδότηση χορηγείται με πρόσφορο έγγραφο παροχής πληρεξουσιότητας, (ιδιωτικό συμφωνητικό σύστασης ένωσης οικονομικών φορέων/ ορισμού κοινού εκπροσώπου τους, ή αντίστοιχα πρακτικά των διοικητικών συμβουλίων των μελών της ένωσης), το οποίο (έγγραφο) πρέπει να υποβάλλεται με την προσφορά.

Ο, σύμφωνα με τα παραπάνω, ορισμός εκπροσώπου της ένωσης οικονομικών φορέων έναντι της Αναθέτουσας Αρχής, καλύπτει και τη δυνατότητα αυτού να υπογράψει την προδικαστική προσφυγή του άρθρου 3.4 της παρούσας, εκπροσωπώντας όλα τα μέλη της ένωσης.

Οι οικονομικοί φορείς μπορούν να αποσύρουν την προσφορά τους, πριν την καταληκτική ημερομηνία υποβολής προσφοράς, χωρίς να απαιτείται έγκριση εκ μέρους του αποφαινόμενου οργάνου της Αναθέτουσας Αρχής.

2.4.2 Χρόνος και Τρόπος υποβολής προσφορών

2.4.2.1. Οι προσφορές υποβάλλονται από τους ενδιαφερόμενους ηλεκτρονικά, μέσω του ΕΣΗΔΗΣ, μέχρι την καταληκτική ημερομηνία και ώρα που ορίζει η παρούσα διακήρυξη, στην Ελληνική Γλώσσα, σε ηλεκτρονικό φάκελο, σύμφωνα με τα αναφερόμενα στο Ν.4412/2016, ιδίως στα άρθρα 36 και 37 και στην, κατ' εξουσιοδότηση της παρ. 5 του άρθρου 36 του Ν.4412/2016, εκδοθείσα υπ' αριθ. 64233/08.06.2021 (Β'2453/ 09.06.2021) Κοινή Απόφαση των Υπουργών Ανάπτυξης και Επενδύσεων και Ψηφιακής Διακυβέρνησης, με θέμα «Ρυθμίσεις τεχνικών ζητημάτων που αφορούν την ανάθεση των Δημοσίων Συμβάσεων Προμηθειών και Υπηρεσιών με χρήση των επιμέρους εργαλείων και διαδικασιών του Εθνικού Συστήματος Ηλεκτρονικών Δημοσίων Συμβάσεων (ΕΣΗΔΗΣ)», εφεξής «Κ.Υ.Α. ΕΣΗΔΗΣ Προμήθειες και Υπηρεσίες».

Για τη συμμετοχή στον διαγωνισμό οι ενδιαφερόμενοι οικονομικοί φορείς απαιτείται να διαθέτουν προηγμένη ηλεκτρονική υπογραφή που υποστηρίζεται τουλάχιστον από αναγνωρισμένο (εγκεκριμένο) πιστοποιητικό, το οποίο χορηγήθηκε από πάροχο υπηρεσιών πιστοποίησης, ο οποίος περιλαμβάνεται στον κατάλογο εμπιστευσης που προβλέπεται στην Απόφαση 2009/767/ΕΚ και σύμφωνα με τα οριζόμενα στο Κανονισμό (ΕΕ) 910/2014 και να εγγραφούν στο ΕΣΗΔΗΣ, σύμφωνα με την περ. β της παρ. 2 του άρθρου 37 του Ν. 4412/2016 και τις διατάξεις του άρθρου 6 της Κ.Υ.Α. ΕΣΗΔΗΣ Προμήθειες και Υπηρεσίες.

2.4.2.2. Ο χρόνος υποβολής της προσφοράς μέσω του ΕΣΗΔΗΣ βεβαιώνεται αυτόματα από το ΕΣΗΔΗΣ με υπηρεσίες χρονοσήμανσης, σύμφωνα με τα οριζόμενα στο άρθρο 37 του Ν. 4412/2016 και τις διατάξεις του άρθρου 10 της ως άνω κοινής υπουργικής Απόφασης.

Μετά την παρέλευση της καταληκτικής ημερομηνίας και ώρας, δεν υπάρχει η δυνατότητα υποβολής προσφοράς στο ΕΣΗΔΗΣ. Σε περιπτώσεις τεχνικής αδυναμίας λειτουργίας του ΕΣΗΔΗΣ, η Αναθέτουσα Αρχή ρυθμίζει τα της συνέχειας του διαγωνισμού με αιτιολογημένη απόφασή της.

2.4.2.3. Οι οικονομικοί φορείς υποβάλλουν με την προσφορά τους τα ακόλουθα, σύμφωνα με τις διατάξεις του άρθρου 13 της Κ.Υ.Α. ΕΣΗΔΗΣ Προμήθειες και Υπηρεσίες:

(α) έναν ηλεκτρονικό (υπο)φάκελο με την ένδειξη «Δικαιολογητικά Συμμετοχής–Τεχνική Προσφορά», στον οποίο περιλαμβάνεται το σύνολο των κατά περίπτωση απαιτούμενων δικαιολογητικών και η τεχνική προσφορά, σύμφωνα με τις διατάξεις της κείμενης νομοθεσίας και την παρούσα.

(β) έναν ηλεκτρονικό (υπο)φάκελο με την ένδειξη «Οικονομική Προσφορά», στον οποίο περιλαμβάνεται η οικονομική προσφορά του οικονομικού φορέα και το σύνολο των κατά περίπτωση απαιτούμενων δικαιολογητικών.

Από τον Οικονομικό Φορέα σημαίνονται, με χρήση της σχετικής λειτουργικότητας του ΕΣΗΔΗΣ, τα στοιχεία εκείνα της προσφοράς του που έχουν εμπιστευτικό χαρακτήρα, σύμφωνα με τα οριζόμενα στο άρθρο 21 του Ν. 4412/2016. Εφόσον ένας οικονομικός φορέας χαρακτηρίζει πληροφορίες ως εμπιστευτικές, λόγω ύπαρξης τεχνικού ή εμπορικού απορρήτου, στη σχετική δήλωσή του αναφέρει ρητά όλες τις σχετικές διατάξεις νόμου ή διοικητικές πράξεις που επιβάλλουν την εμπιστευτικότητα της συγκεκριμένης πληροφορίας.

Δεν χαρακτηρίζονται ως εμπιστευτικές, πληροφορίες σχετικά με τις τιμές μονάδας, τις προσφερόμενες ποσότητες, την οικονομική προσφορά και τα στοιχεία της τεχνικής προσφοράς που χρησιμοποιούνται για την αξιολόγησή της.

2.4.2.4. Εφόσον οι Οικονομικοί Φορείς καταχωρίσουν τα στοιχεία, με τα δεδομένα και συνημμένα ηλεκτρονικά αρχεία, που αφορούν δικαιολογητικά συμμετοχής-τεχνικής προσφοράς και οικονομικής προσφοράς τους στις αντίστοιχες ειδικές ηλεκτρονικές φόρμες του ΕΣΗΔΗΣ, στη συνέχεια, μέσω σχετικής λειτουργικότητας, εξάγουν αναφορές (εκτυπώσεις) σε μορφή ηλεκτρονικών αρχείων με μορφότυπο PDF,

τα οποία αποτελούν συνοπτική αποτύπωση των καταχωρισμένων στοιχείων. Τα ηλεκτρονικά αρχεία των εν λόγω αναφορών (εκτυπώσεων) υπογράφονται ψηφιακά, σύμφωνα με τις προβλεπόμενες διατάξεις (περ. β της παρ. 2 του άρθρου 37) και επισυνάπτονται από τον Οικονομικό Φορέα στους αντίστοιχους υποφάκελους. Επισημαίνεται ότι η εξαγωγή και η επισύναψη των προαναφερθεισών αναφορών (εκτυπώσεων) δύναται να πραγματοποιείται για κάθε υποφάκελο ξεχωριστά, από τη στιγμή που έχει ολοκληρωθεί η καταχώριση των στοιχείων σε αυτόν. Εφόσον οι τεχνικές προδιαγραφές και οι οικονομικοί όροι δεν έχουν αποτυπωθεί στο σύνολό τους στις ειδικές ηλεκτρονικές φόρμες του ΕΣΗΔΗΣ, οι Οικονομικοί Φορείς επισυνάπτουν ηλεκτρονικά υπογεγραμμένα πρόσθετα, σε σχέση με τις αναφορές (εκτυπώσεις) της παραγράφου 2.4.2.4, σχετικά ηλεκτρονικά αρχεία (ιδίως τεχνική και οικονομική προσφορά), σύμφωνα με τα άρθρα 2.4.3. και 2.4.4. της διακήρυξης.

2.4.2.5. Ειδικότερα, όσον αφορά τα συνημμένα ηλεκτρονικά αρχεία της προσφοράς, οι Οικονομικοί Φορείς τα καταχωρίζουν στους ανωτέρω (υπο)φάκελους μέσω του Υποσυστήματος, ως εξής :

Τα έγγραφα που καταχωρίζονται στην ηλεκτρονική προσφορά και δεν απαιτείται να προσκομιστούν και σε έντυπη μορφή, γίνονται αποδεκτά κατά περίπτωση, σύμφωνα με τα προβλεπόμενα στις διατάξεις:

α) είτε των άρθρων 13, 14 και 28 του Ν. 4727/2020 (Α' 184) περί ηλεκτρονικών δημοσίων εγγράφων που φέρουν ηλεκτρονική υπογραφή ή σφραγίδα και, εφόσον πρόκειται για αλλοδαπά δημόσια ηλεκτρονικά έγγραφα, εάν φέρουν επισημείωση e-Apostille

β) είτε των άρθρων 15 και 27 του Ν. 4727/2020 (Α' 184) περί ηλεκτρονικών ιδιωτικών εγγράφων που φέρουν ηλεκτρονική υπογραφή ή σφραγίδα

γ) είτε του άρθρου 11 του Ν. 2690/1999 (Α' 45),

δ) είτε της παρ. 2 του άρθρου 37 του Ν. 4412/2016, περί χρήσης ηλεκτρονικών υπογραφών σε ηλεκτρονικές διαδικασίες δημοσίων συμβάσεων,

ε) είτε της παρ. 8 του άρθρου 92 του Ν. 4412/2016, περί συνυποβολής υπεύθυνης δήλωσης στην περίπτωση απλής φωτοτυπίας ιδιωτικών εγγράφων.

Επιπλέον, δεν προσκομίζονται σε έντυπη μορφή τα ΦΕΚ και ενημερωτικά και τεχνικά φυλλάδια και άλλα έντυπα, εταιρικά ή μη, με ειδικό τεχνικό περιεχόμενο, δηλαδή έντυπα με αμιγώς τεχνικά χαρακτηριστικά, όπως αριθμούς, αποδόσεις σε διεθνείς μονάδες, μαθηματικούς τύπους και σχέδια.

Ειδικότερα, τα στοιχεία και δικαιολογητικά για τη συμμετοχή του Οικονομικού Φορέα στη διαδικασία καταχωρίζονται από αυτόν σε μορφή ηλεκτρονικών αρχείων με μορφότυπο PDF.

Έως την ημέρα και ώρα αποσφράγισης των προσφορών προσκομίζονται με ευθύνη του οικονομικού φορέα στην Αναθέτουσα Αρχή, σε έντυπη μορφή και σε κλειστό-ούς φάκελο-ους, στον οποίο αναγράφεται ο αποστολέας και ως παραλήπτης η Επιτροπή Διαγωνισμού του παρόντος διαγωνισμού, τα στοιχεία της ηλεκτρονικής προσφοράς του, τα οποία απαιτείται να προσκομιστούν σε πρωτότυπη μορφή. Τέτοια στοιχεία και δικαιολογητικά ενδεικτικά είναι :

α) η πρωτότυπη εγγυητική επιστολή συμμετοχής, πλην των περιπτώσεων που αυτή εκδίδεται ηλεκτρονικά, άλλως η προσφορά απορρίπτεται ως απαράδεκτη,

β) αυτά που δεν υπάγονται στις διατάξεις του άρθρου 11 παρ. 2 του Ν. 2690/1999,

γ) ιδιωτικά έγγραφα τα οποία δεν έχουν επικυρωθεί από δικηγόρο ή δεν φέρουν θεώρηση από υπηρεσίες και φορείς της περίπτωσης α' της παρ. 2 του άρθρου 11 του Ν. 2690/1999 ή δεν συνοδεύονται από υπεύθυνη δήλωση για την ακρίβειά τους, καθώς και

δ) τα αλλοδαπά δημόσια έντυπα έγγραφα που φέρουν την επισημείωση της Χάγης (Apostille), ή προξενική θεώρηση και δεν έχουν επικυρωθεί από δικηγόρο.

Σε περίπτωση μη υποβολής ενός ή περισσότερων από τα ως άνω στοιχεία και δικαιολογητικά που υποβάλλονται σε έντυπη μορφή, πλην της πρωτότυπης εγγύησης συμμετοχής, η Αναθέτουσα Αρχή δύναται να ζητήσει τη συμπλήρωση και υποβολή τους, σύμφωνα με το άρθρο 102 του Ν. 4412/2016.

Στα αλλοδαπά δημόσια έγγραφα και δικαιολογητικά εφαρμόζεται η Συνθήκη της Χάγης της 5ης.10.1961, που κυρώθηκε με τον Ν. 1497/1984 (Α'188), εφόσον συντάσσονται σε κράτη που έχουν προσχωρήσει στην ως άνω Συνθήκη, άλλως φέρουν προξενική θεώρηση. Απαλλάσσονται από την απαίτηση επικύρωσης (με Apostille ή Προξενική Θεώρηση) αλλοδαπά δημόσια έγγραφα όταν καλύπτονται από διμερείς ή πολυμερείς συμφωνίες που έχει συνάψει η Ελλάδα (ενδεικτικά «Σύμβαση νομικής συνεργασίας μεταξύ Ελλάδας και Κύπρου – 05.03.1984» (κυρωτικός Ν.1548/1985, «Σύμβαση περί απαλλαγής από την επικύρωση ορισμένων πράξεων και εγγράφων – 15.09.1977» (κυρωτικός Ν.4231/2014)). Επίσης, απαλλάσσονται από την απαίτηση επικύρωσης ή παρόμοιας διατύπωσης δημόσια έγγραφα που εκδίδονται από τις αρχές κράτους μέλους που υπάγονται στον Καν ΕΕ 2016/1191 για την απλούστευση των απαιτήσεων για την υποβολή ορισμένων δημοσίων εγγράφων στην ΕΕ, όπως, ενδεικτικά, το λευκό ποινικό μητρώο, υπό τον όρο ότι τα σχετικά με το γεγονός αυτό δημόσια έγγραφα εκδίδονται για πολίτη της Ένωσης από τις αρχές του κράτους μέλους της ιθαγένειάς του.

Επίσης, γίνονται υποχρεωτικά αποδεκτά ευκρινή φωτοαντίγραφα εγγράφων που έχουν εκδοθεί από αλλοδαπές αρχές και έχουν επικυρωθεί από δικηγόρο, σύμφωνα με τα προβλεπόμενα στην παρ. 2 περ. β του άρθρου 11 του Ν. 2690/1999 “Κώδικας Διοικητικής Διαδικασίας”, όπως αντικαταστάθηκε ως άνω με το άρθρο 1 παρ.2 του Ν.4250/2014.

Οι πρωτότυπες εγγυήσεις συμμετοχής, πλην των εγγυήσεων που εκδίδονται ηλεκτρονικά, προσκομίζονται με ευθύνη του οικονομικού φορέα, σε κλειστό φάκελο, στον οποίο αναγράφεται ο αποστολέας, τα στοιχεία του παρόντος διαγωνισμού και ως παραλήπτης η Επιτροπή Διαγωνισμού, το αργότερο πριν την ημερομηνία και ώρα αποσφράγισης των προσφορών που ορίζεται στην παρ. 3.1 της παρούσας, άλλως η προσφορά απορρίπτεται ως απαράδεκτη μετά από γνώμη της Επιτροπής Διαγωνισμού.

Η προσκόμιση των εγγυήσεων συμμετοχής πραγματοποιείται είτε με κατάθεση του ως άνω φακέλου στην υπηρεσία πρωτοκόλλου της Αναθέτουσας Αρχής, είτε με την αποστολή του ταχυδρομικώς, επί αποδείξει. Το βάρος απόδειξης της έγκαιρης προσκόμισης το φέρει ο οικονομικός φορέας. Το εμπρόθεσμο αποδεικνύεται με την επίκληση του αριθμού πρωτοκόλλου ή την προσκόμιση του σχετικού αποδεικτικού αποστολής κατά περίπτωση.

Στην περίπτωση που επιλεγεί η αποστολή του φακέλου της εγγύησης συμμετοχής ταχυδρομικώς, ο οικονομικός φορέας αναρτά, εφόσον δεν διαθέτει αριθμό έγκαιρης εισαγωγής του φακέλου του στο πρωτόκολλο της Αναθέτουσας Αρχής, το αργότερο έως την ημερομηνία και ώρα αποσφράγισης των προσφορών, μέσω της λειτουργικότητας «Επικοινωνία», το σχετικό αποδεικτικό στοιχείο προσκόμισης (αποδεικτικό κατάθεσης σε υπηρεσίες ταχυδρομείου- ταχυμεταφορών), προκειμένου να ενημερώσει την Αναθέτουσα Αρχή περί της τήρησης της υποχρέωσής του σχετικά με την (εμπρόθεσμη) προσκόμιση της εγγύησης συμμετοχής του στον παρόντα διαγωνισμό.

2.4.3 Περιεχόμενα Φακέλου «Δικαιολογητικά Συμμετοχής- Τεχνική Προσφορά»

2.4.3.1 Δικαιολογητικά Συμμετοχής

Τα στοιχεία και δικαιολογητικά για τη συμμετοχή των προσφερόντων στη διαγωνιστική διαδικασία περιλαμβάνουν με ποινή αποκλεισμού τα ακόλουθα υπό α και β στοιχεία: **α) το Ευρωπαϊκό Ενιαίο Έγγραφο Σύμβασης (ΕΕΕΣ)**, όπως προβλέπεται στις παρ. 1 και 3 του άρθρου 79 του Ν. 4412/2016 και τη συνοδευτική υπεύθυνη δήλωση, με την οποία ο οικονομικός φορέας δύναται να διευκρινίζει τις πληροφορίες που παρέχει με το ΕΕΕΣ σύμφωνα με την παρ. 9 του ίδιου άρθρου, **β) την εγγύηση**

συμμετοχής, όπως προβλέπεται στο άρθρο 72 του Ν.4412/2016 και τις παραγράφους 2.1.5 και 2.2.2 αντίστοιχα της παρούσας Διακήρυξης.

Οι προσφέροντες συμπληρώνουν το σχετικό υπόδειγμα ΕΕΕΣ, το οποίο αποτελεί αναπόσπαστο μέρος της παρούσας Διακήρυξης ως Παράρτημα αυτής.

Η συμπλήρωσή του δύναται να πραγματοποιηθεί με χρήση του υποσυστήματος PromitheusESPDInt, προσβάσιμο μέσω της Διαδικτυακής Πύλης (<https://espd.eprocurement.gov.gr/>) του ΟΠΣ ΕΣΗΔΗΣ, ή άλλης σχετικής συμβατής πλατφόρμας υπηρεσιών διαχείρισης ηλεκτρονικών ΕΕΕΣ. Οι Οικονομικοί Φορείς δύνανται για τον σκοπό αυτό να αξιοποιήσουν το αντίστοιχο ηλεκτρονικό αρχείο με μορφότυπο XML που αποτελεί επικουρικό στοιχείο των εγγράφων της σύμβασης.

Το συμπληρωμένο από τον Οικονομικό Φορέα ΕΕΕΣ (συμπεριλαμβανομένων των διακριτών ΕΕΕΣ από δανείζοντες εμπειρία ή υπεργολάβους, σύμφωνα με την παράγραφο 2.2.8), καθώς και η τυχόν συνοδευτική αυτού υπεύθυνη δήλωση, υποβάλλονται σύμφωνα με την περίπτωση β' ή δ' της παραγράφου 2.4.2.5 της παρούσας, σε ψηφιακά υπογεγραμμένο ηλεκτρονικό αρχείο με μορφότυποPDF.

Αναλυτικές οδηγίες και πληροφορίες για το θεσμικό πλαίσιο, τον τρόπο χρήσης και συμπλήρωσης ηλεκτρονικών ΕΕΕΣ και της χρήση του υποσυστήματος PromitheusESPDInt είναι αναρτημένες σε σχετική θεματική ενότητα στη Διαδικτυακή Πύλη (<https://espd.eprocurement.gov.gr/>) του ΟΠΣ ΕΣΗΔΗΣ.

Οι ενώσεις οικονομικών φορέων που υποβάλλουν κοινή προσφορά, υποβάλλουν το ΕΕΕΣ για κάθε οικονομικό φορέα που συμμετέχει στην ένωση.

2.4.3.2 Τεχνική Προσφορά

Οι υποψήφιοι για την σύνταξη της τεχνικής τους προσφοράς, μπορούν να καταφύγουν και στο τεύχος Τεχνικής Περιγραφής του έργου. Η τεχνική προσφορά καλύπτει όλες τις απαιτήσεις και τις προδιαγραφές που έχουν τεθεί από την Αναθέτουσα Αρχή με το κεφάλαιο “Αναλυτική περιγραφή Φυσικού και Οικονομικού αντικειμένου” του Παραρτήματος Ι της Διακήρυξης, περιγράφοντας ακριβώς πώς οι συγκεκριμένες απαιτήσεις και προδιαγραφές πληρούνται. Οι υποψήφιοι μπορούν να καταφύγουν και στο τεύχος Τεχνικής Περιγραφής του έργου. Περιλαμβάνει ιδίως τα έγγραφα και δικαιολογητικά, (prospectus κλπ) βάσει των οποίων θα επιβεβαιωθεί η καταλληλότητα των προσφερόμενων υπηρεσιών/προμηθειών, με βάση το κριτήριο ανάθεσης, σύμφωνα με τα αναλυτικώς αναφερόμενα στο ως άνω Παράρτημα.

Ελάχιστο περιεχόμενο της τεχνικής προσφοράς αποτελεί η συμπλήρωση και κατάθεση του Φύλλου Συμμόρφωσης (ΠΑΡΑΡΤΗΜΑ Ι). Η μη κατάθεση ή η εσφαλμένη συμπλήρωση του, αποτελεί λόγο απόρριψης της προσφοράς του υποψηφίου. Τονίζεται ότι είναι υποχρεωτική η απάντηση σε όλα τα σημεία του Πίνακα Συμμόρφωσης και η παροχή όλων των πληροφοριών που ζητούνται. Σε περίπτωση που δεν έχει συμπληρωθεί η στήλη «Απάντηση», για έστω και έναν από τους όρους στον πίνακα συμμόρφωσης, τότε θεωρείται ότι δεν υπάρχει απάντηση στον σχετικό όρο.

Οι οικονομικοί φορείς αναφέρουν το τμήμα της σύμβασης που προτίθενται να αναθέσουν υπό μορφή υπεργολαβίας σε τρίτους, καθώς και τους υπεργολάβους που προτείνουν.

2.4.4 Περιεχόμενα Φακέλου «Οικονομική Προσφορά» / Τρόπος σύνταξης και υποβολής οικονομικών προσφορών

Η Οικονομική Προσφορά συντάσσεται με βάση το αναγραφόμενο στην παρούσα κριτήριο ανάθεσης, όπως ορίζεται σύμφωνα με τα οριζόμενα στο Παράρτημα ΙΙΙ της Διακήρυξης:

Η τιμή της παρεχόμενης υπηρεσίας δίνεται σε ευρώ ανά μονάδα.

Η οικονομική προσφορά συντάσσεται συμπληρώνοντας την αντίστοιχη ειδική ηλεκτρονική φόρμα του συστήματος. Στη συνέχεια το σύστημα παράγει ηλεκτρονικό αρχείο σε μορφή .pdf, το οποίο υπογράφεται ψηφιακά και υποβάλλεται από τον προσφέροντα. Τα στοιχεία που περιλαμβάνονται στην ειδική ηλεκτρονική φόρμα του συστήματος και του παραγόμενου ψηφιακά υπογεγραμμένου ηλεκτρονικού αρχείου πρέπει να ταυτίζονται. Σε αντίθετη περίπτωση το σύστημα παράγει σχετικό μήνυμα και ο προσφέρων καλείται να παράγει εκ νέου το ηλεκτρονικό αρχείο .pdf.

Ο προσφέρων επισυνάπτει στον υπο-φάκελο “οικονομική προσφορά” την αναλυτική ηλεκτρονική οικονομική προσφορά του σύμφωνα με το υπόδειγμα του Παραρτήματος ΙΙΙ της παρούσας, ηλεκτρονικά υπογεγραμμένη και τα σχετικά ηλεκτρονικά αρχεία σε μορφή pdf.

Στην τιμή περιλαμβάνονται οι υπέρ τρίτων κρατήσεις, καθώς και κάθε άλλη επιβάρυνση, σύμφωνα με την κείμενη νομοθεσία, μη συμπεριλαμβανομένου Φ.Π.Α., για την παροχή των υπηρεσιών στον τόπο και με τον τρόπο που προβλέπεται στα έγγραφα της σύμβασης.

Οι υπέρ τρίτων κρατήσεις υπόκεινται στο εκάστοτε ισχύον αναλογικό τέλος χαρτοσήμου 3% και στην επ' αυτού εισφορά υπέρ ΟΓΑ 20%.

Επισημαίνεται ότι το εκάστοτε ποσοστό Φ.Π.Α. επί τοις εκατό, της ανωτέρω τιμής θα υπολογίζεται αυτόματα από το σύστημα.

Οι προσφερόμενες τιμές είναι σταθερές καθ' όλη τη διάρκεια της σύμβασης και δεν αναπροσαρμόζονται.

Ως απαράδεκτες θα απορρίπτονται προσφορές στις οποίες: α) δεν δίνεται τιμή σε ΕΥΡΩ ή καθορίζεται σχέση ΕΥΡΩ προς ξένο νόμισμα, β) δεν προκύπτει με σαφήνεια η προσφερόμενη τιμή, με την επιφύλαξη του άρθρου 102 του Ν. 4412/2016 και γ) η τιμή υπερβαίνει τον προϋπολογισμό της σύμβασης που καθορίζεται και τεκμηριώνεται από την Αναθέτουσα Αρχή στην παρούσα Διακήρυξη.

2.4.5 Χρόνος ισχύος των προσφορών

Οι υποβαλλόμενες προσφορές ισχύουν και δεσμεύουν τους οικονομικούς φορείς για διάστημα δώδεκα (12) μηνών από την επομένη της καταληκτικής ημερομηνίας υποβολής τους.

Προσφορά η οποία ορίζει χρόνο ισχύος μικρότερο από τον ανωτέρω προβλεπόμενο απορρίπτεται ως μη κανονική.

Η ισχύς της προσφοράς μπορεί να παρατείνεται εγγράφως, εφόσον τούτο ζητηθεί από την Αναθέτουσα Αρχή, πριν από τη λήξη της, με αντίστοιχη παράταση της εγγυητικής επιστολής συμμετοχής σύμφωνα με τα οριζόμενα στο άρθρο 72 παρ. 1 α' του Ν. 4412/2016 και την παράγραφο 2.2.2. της παρούσας, κατ' ανώτατο όριο για χρονικό διάστημα ίσο με την προβλεπόμενη ως άνω αρχική διάρκεια. Σε περίπτωση αιτήματος της Αναθέτουσας Αρχής για παράταση της ισχύος της προσφοράς, οι προσφορές των οικονομικών φορέων, που αποδέχτηκαν την παράταση, πριν τη λήξη ισχύος των προσφορών τους, ισχύουν και τους δεσμεύουν για το επιπλέον αυτό χρονικό διάστημα.

Μετά τη λήξη και του παραπάνω ανώτατου χρονικού ορίου παράτασης ισχύος της προσφοράς, τα αποτελέσματα της διαδικασίας ανάθεσης ματαιώνονται, εκτός εάν η Αναθέτουσα Αρχή κρίνει, κατά περίπτωση, αιτιολογημένα, ότι η συνέχιση της διαδικασίας εξυπηρετεί το δημόσιο συμφέρον, οπότε οι οικονομικοί φορείς που συμμετέχουν στη διαδικασία μπορούν να επιλέξουν είτε να παρατείνουν τον χρόνο ισχύος της προσφοράς και της εγγύησης συμμετοχής τους, εφόσον τους ζητηθεί πριν την πάροδο του ανωτέρω ανώτατου ορίου παράτασης, είτε όχι. Στην τελευταία περίπτωση, η διαδικασία συνεχίζεται με όσους παρέτειναν τον χρόνο ισχύος των προσφορών τους και αποκλείονται οι λοιποί οικονομικοί φορείς.

Σε περίπτωση που λήξει ο χρόνος ισχύος των προσφορών και δεν ζητηθεί παράταση, η Αναθέτουσα Αρχή δύναται με αιτιολογημένη απόφασή της, εφόσον η εκτέλεση της σύμβασης εξυπηρετεί το δημόσιο

συμφέρον, να ζητήσει εκ των υστέρων από τους οικονομικούς φορείς που συμμετέχουν στη διαδικασία να παρατείνουν τον χρόνο ισχύος της προσφοράς τους.

2.4.6 Λόγοι απόρριψης προσφορών

Η Αναθέτουσα Αρχή με βάση τα αποτελέσματα του ελέγχου και της αξιολόγησης των προσφορών, απορρίπτει προσφορά:

α) η οποία, με την επιφύλαξη του άρθρου 102 του Ν. 4412/2016 περί συμπλήρωσης, αποκλίνει από अपαράβατους όρους περί σύνταξης και υποβολής της προσφοράς, ή δεν υποβάλλεται εμπρόθεσμα με τον τρόπο και με το περιεχόμενο που ορίζεται στην παρούσα και συγκεκριμένα στις παραγράφους 2.4.1 (Γενικοί όροι υποβολής προσφορών), 2.4.2. (Χρόνος και τρόπος υποβολής προσφορών), 2.4.3. (Περιεχόμενο φακέλων δικαιολογητικών συμμετοχής, τεχνικής προσφοράς, ειδικά ως προς τους όρους, οι οποίοι ρητώς έχουν καθοριστεί επί ποινή αποκλεισμού, στην παρούσα διακήρυξη), 2.4.4. (Περιεχόμενο φακέλου οικονομικής προσφοράς, τρόπος σύνταξης και υποβολής οικονομικών προσφορών, ειδικά ως προς τους όρους, οι οποίοι ρητώς έχουν καθοριστεί επί ποινή αποκλεισμού, στην παρούσα διακήρυξη), 2.4.5. (Χρόνος ισχύος προσφορών), 3.1. (Αποσφράγιση και αξιολόγηση προσφορών), 3.2 (Πρόσκληση υποβολής δικαιολογητικών προσωρινού αναδόχου) της παρούσας, β) η οποία περιέχει ατελείς, ελλιπείς, ασαφείς ή λανθασμένες πληροφορίες ή τεκμηρίωση, συμπεριλαμβανομένων των πληροφοριών που περιέχονται στο ΕΕΕΣ, εφόσον αυτές δεν επιδέχονται συμπλήρωση, διόρθωση, αποσαφήνιση ή διευκρίνιση ή, εφόσον επιδέχονται, δεν έχουν αποκατασταθεί από τον προσφέροντα, εντός της προκαθορισμένης προθεσμίας, σύμφωνα το άρθρο 102 του Ν. 4412/2016 και την παρ. 3.1.2.1 της παρούσας Διακήρυξης,

γ) για την οποία ο προσφέρων δεν παρέσχε τις απαιτούμενες εξηγήσεις, εντός της προκαθορισμένης προθεσμίας ή η εξήγηση δεν είναι αποδεκτή από την Αναθέτουσα Αρχή, σύμφωνα με την παρ. 3.1.2.1 της παρούσας και τα άρθρα 102 και 103 του Ν. 4412/2016,

δ) η οποία είναι εναλλακτική προσφορά,

ε) η οποία υποβάλλεται από έναν προσφέροντα που έχει υποβάλει δύο ή περισσότερες προσφορές. Ο περιορισμός αυτός ισχύει, υπό τους όρους της παραγράφου 2.2.3.4 περ. γ' της παρούσας (περ. γ' της παρ. 4 του άρθρου 73 του Ν. 4412/2016) και στην περίπτωση ενώσεων οικονομικών φορέων με κοινά μέλη, καθώς και στην περίπτωση οικονομικών φορέων που συμμετέχουν είτε αυτοτελώς είτε ως μέλη ενώσεων.

στ) η οποία είναι υπό αίρεση,

ζ) η οποία θέτει όρο αναπροσαρμογής,

η) για την οποία ο προσφέρων δεν παρέσχε, εντός αποκλειστικής προθεσμίας είκοσι (20) ημερών από την κοινοποίηση σε αυτόν σχετικής πρόσκλησης της Αναθέτουσας Αρχής, εξηγήσεις αναφορικά με την τιμή ή το κόστος που προτείνει σε αυτήν, στην περίπτωση που η προσφορά του φαίνεται ασυνήθιστα χαμηλή σε σχέση με τις υπηρεσίες, σύμφωνα με την παρ. 1 του άρθρου 88 του Ν.4412/2016,

θ) εφόσον διαπιστωθεί ότι είναι ασυνήθιστα χαμηλή διότι δε συμμορφώνεται με τις ισχύουσες υποχρεώσεις της παρ. 2 του άρθρου 18 του Ν.4412/2016,

ι) η οποία παρουσιάζει αποκλίσεις ως προς τους όρους και τις τεχνικές προδιαγραφές της σύμβασης που έχουν ρητώς καθοριστεί, επί ποινή αποκλεισμού, στην παρούσα διακήρυξη,

ια) η οποία παρουσιάζει ελλείψεις ως προς τα δικαιολογητικά που ζητούνται από τα έγγραφα της παρούσας Διακήρυξης, εφόσον αυτές δεν θεραπευτούν από τον προσφέροντα με την υποβολή ή τη συμπλήρωσή τους, εντός της προκαθορισμένης προθεσμίας, σύμφωνα με τα άρθρα 102 και 103 του Ν.4412/2016,

ιβ) εάν από τα δικαιολογητικά του άρθρου 103 του Ν. 4412/2016, που προσκομίζονται από τον προσωρινό ανάδοχο, δεν αποδεικνύεται η μη συνδρομή των λόγων αποκλεισμού της παραγράφου 2.2.3 της παρούσας ή η πλήρωση μιας ή περισσότερων από τις απαιτήσεις των κριτηρίων ποιοτικής επιλογής, σύμφωνα με τις παραγράφους 2.2.4. επ., περί κριτηρίων επιλογής,

ιγ) εάν κατά τον έλεγχο των ως άνω δικαιολογητικών του άρθρου 103 του Ν.4412/2016, διαπιστωθεί ότι τα στοιχεία που δηλώθηκαν, σύμφωνα με το άρθρο 79 του Ν. 4412/2016, είναι εκ προθέσεως απατηλά, ή ότι έχουν υποβληθεί πλαστά αποδεικτικά στοιχεία.

3. ΔΙΕΝΕΡΓΕΙΑ ΔΙΑΔΙΚΑΣΙΑΣ - ΑΞΙΟΛΟΓΗΣΗ ΠΡΟΣΦΟΡΩΝ

3.1 Αποσφράγιση και αξιολόγηση προσφορών

3.1.1 Ηλεκτρονική αποσφράγιση προσφορών

Το πιστοποιημένο στο ΕΣΗΔΗΣ, για την αποσφράγιση των προσφορών, αρμόδιο όργανο της Αναθέτουσας Αρχής, ήτοι η επιτροπή διενέργειας/επιτροπή αξιολόγησης **εφεξής Επιτροπή Διαγωνισμού**, προβαίνει στην έναρξη της διαδικασίας ηλεκτρονικής αποσφράγισης των φακέλων των προσφορών, κατά το άρθρο 100 του Ν. 4412/2016, ακολουθώντας τα εξής στάδια:

- Ηλεκτρονική Αποσφράγιση του (υπό)φακέλου «Δικαιολογητικά Συμμετοχής-Τεχνική Προσφορά» και του (υπό)φακέλου «Οικονομική Προσφορά», **την Πέμπτη 14 Νοεμβρίου και ώρα 10:00 π.μ.**

Στο στάδιο αυτό τα στοιχεία των προσφορών που αποσφραγίζονται είναι προσβάσιμα μόνο στα μέλη της Επιτροπής Διαγωνισμού και την Αναθέτουσα Αρχή.

3.1.2 Αξιολόγηση προσφορών

3.1.2.1 Μετά την κατά περίπτωση ηλεκτρονική αποσφράγιση των προσφορών η Αναθέτουσα Αρχή προβαίνει στην αξιολόγηση αυτών, μέσω των αρμόδιων πιστοποιημένων στο ΕΣΗΔΗΣ οργάνων της, εφαρμοζόμενων κατά τα λοιπά των κειμένων διατάξεων.

Η Αναθέτουσα Αρχή, τηρώντας τις αρχές της ίσης μεταχείρισης και της διαφάνειας, ζητεί από τους προσφέροντες οικονομικούς φορείς, όταν οι πληροφορίες ή η τεκμηρίωση που πρέπει να υποβάλλονται είναι ή εμφανίζονται ελλιπείς ή λανθασμένες, συμπεριλαμβανομένων εκείνων στο ΕΕΕΣ, ή όταν λείπουν συγκεκριμένα έγγραφα, να υποβάλλουν, να συμπληρώνουν, να αποσαφηνίζουν ή να ολοκληρώνουν τις σχετικές πληροφορίες ή τεκμηρίωση, εντός προθεσμίας όχι μικρότερης των δέκα (10) ημερών και όχι μεγαλύτερης των είκοσι (20) ημερών από την ημερομηνία κοινοποίησης σε αυτούς της σχετικής πρόσκλησης. Η συμπλήρωση ή η αποσαφήνιση ζητείται και γίνεται αποδεκτή υπό την προϋπόθεση ότι δεν τροποποιείται η προσφορά του οικονομικού φορέα και ότι αφορά σε στοιχεία ή δεδομένα, των οποίων είναι αντικειμενικά εξακριβώσιμος ο προγενέστερος χαρακτήρας σε σχέση με το πέρας της καταληκτικής προθεσμίας παραλαβής προσφορών. Τα ανωτέρω ισχύουν κατ' αναλογία και για τυχόν ελλείπουσες δηλώσεις, υπό την προϋπόθεση ότι βεβαιώνουν γεγονότα αντικειμενικώς εξακριβώσιμα.

Επισημαίνεται ότι οι διευκρινίσεις/συμπληρώσεις, κατ' εφαρμογή της παρούσας παραγράφου, σύμφωνα με τα οριζόμενα στις διατάξεις του άρθρου 102 του Ν.4412/2016, ζητούνται από την αρμόδια Επιτροπή Αξιολόγησης των Προσφορών (Επιτροπή Διενέργειας Διαγωνισμού), μέσω της λειτουργικότητας «Επικοινωνία»:

- είτε από την Επιτροπή, μέσω του πιστοποιημένου χρήστη της παρούσας ηλεκτρονικής διαδικασίας (χειριστή του διαγωνισμού), χωρίς τη σύνταξη διακριτού εγγράφου
- είτε, με αποστολή διακριτού εγγράφου της Επιτροπής, μέσω του πιστοποιημένου χρήστη της παρούσας ηλεκτρονικής διαδικασίας (χειριστή του διαγωνισμού), χωρίς, στην περίπτωση αυτή, να απαιτείται περαιτέρω έγκρισή του από το αποφαινόμενο όργανο.

Σημειώνεται ότι, όσο διαρκεί η διαδικασία αξιολόγησης των προσφορών και μέχρι την αποστολή των σχετικών πρακτικών της Επιτροπής στον χειριστή του διαγωνισμού, προς έκδοση των οικείων αποφάσεων, οι διευκρινίσεις ζητούνται από την Επιτροπή και δεν υπόκεινται σε προηγούμενη έγκριση του αποφαινόμενου οργάνου.

Σε κάθε περίπτωση, μετά την ολοκλήρωση της διαδικασίας αξιολόγησης εκ μέρους της Επιτροπής και τη διαβίβαση των σχετικών πρακτικών προς το αποφαινόμενο όργανο, το τελευταίο δύναται, κατά την κρίση του, να ζητεί διευκρινίσεις από τους προσφέροντες για στοιχεία των προσφορών, για τα οποία δεν ζητήθηκαν, είτε ακόμη και για στοιχεία, για τα οποία έχει ήδη γνωμοδοτήσει σχετικώς η Επιτροπή.

Το αποφαινόμενο όργανο διατηρεί το δικαίωμα να αναπέμψει στην Επιτροπή προς εξέταση και περαιτέρω διευκρινίσεις οποιοδήποτε ζήτημα χρήζει, κατά την κρίση του, διευκρινίσεων/ συμπληρώσεων.

Τα ανωτέρω ισχύουν και ως προς τα αιτήματα παροχής διευκρινίσεων-συμπληρώσεων, σε περιπτώσεις ασυνήθιστα χαμηλών προσφορών, καθώς και στο στάδιο της υποβολής των δικαιολογητικών κατακύρωσης του προσωρινού αναδόχου.

Ειδικότερα:

α) Η Επιτροπή Διαγωνισμού εξετάζει αρχικά την υποβολή της εγγύησης συμμετοχής, σύμφωνα με την παράγραφο 1 του άρθρου 72. Σε περίπτωση παράλειψης υποβολής, είτε της εγγύησης συμμετοχής ηλεκτρονικής έκδοσης, μέχρι την καταληκτική ημερομηνία υποβολής προσφορών, είτε του πρωτοτύπου της έντυπης εγγύησης συμμετοχής, μέχρι την ημερομηνία και ώρα αποσφράγισης, η Επιτροπή Διαγωνισμού συντάσσει πρακτικό, με το οποίο εισηγείται την απόρριψη της προσφοράς ως απαράδεκτης. Στη συνέχεια εκδίδεται από την Αναθέτουσα Αρχή Απόφαση, με την οποία επικυρώνεται το ανωτέρω πρακτικό. Η Απόφαση απόρριψης της προσφοράς του παρόντος εδαφίου εκδίδεται πριν από την έκδοση οποιασδήποτε άλλης Απόφασης σχετικά με την αξιολόγηση των προσφορών της οικείας διαδικασίας ανάθεσης σύμβασης και κοινοποιείται σε όλους τους προσφέροντες, μέσω της λειτουργικότητας της «Επικοινωνίας» του ηλεκτρονικού διαγωνισμού στο ΕΣΗΔΗΣ.

Κατά της εν λόγω Απόφασης χωρεί προδικαστική προσφυγή, σύμφωνα με τα οριζόμενα στην παράγραφο 3.4 της παρούσας.

Η Αναθέτουσα Αρχή επικοινωνεί παράλληλα με τους φορείς που φέρονται να έχουν εκδώσει τις εγγυητικές επιστολές, προκειμένου να διαπιστώσει την εγκυρότητά τους.

β) Μετά την έκδοση της ανωτέρω Απόφασης, η Επιτροπή Διαγωνισμού προβαίνει αρχικά στον έλεγχο των δικαιολογητικών συμμετοχής και εν συνεχεία στην αξιολόγηση των τεχνικών προσφορών των προσφερόντων, τα δικαιολογητικά συμμετοχής των οποίων έκρινε πλήρη. Η αξιολόγηση γίνεται σύμφωνα με τους όρους της παρούσας και η διαδικασία αξιολόγησης ολοκληρώνεται με την καταχώριση σε πρακτικό των προσφερόντων, των αποτελεσμάτων του ελέγχου και της αξιολόγησης των δικαιολογητικών συμμετοχής και των τεχνικών προσφορών.

γ) Στη συνέχεια, η Επιτροπή Διαγωνισμού προβαίνει στην αξιολόγηση των οικονομικών προσφορών των προσφερόντων, τα δικαιολογητικά συμμετοχής και η τεχνική προσφορά των οποίων κρίθηκαν αποδεκτά, συντάσσει πρακτικό στο οποίο καταχωρίζονται οι οικονομικές προσφορές κατά σειρά μειοδοσίας και εισηγείται αιτιολογημένα την αποδοχή ή απόρριψή τους, την κατάταξη των προσφορών και την ανάδειξη του προσωρινού αναδόχου.

Εάν οι προσφορές φαίνονται ασυνήθιστα χαμηλές σε σχέση με το αντικείμενο της σύμβασης, η Αναθέτουσα Αρχή απαιτεί από τους οικονομικούς φορείς, μέσω της λειτουργικότητας της «Επικοινωνίας» του ηλεκτρονικού διαγωνισμού στο ΕΣΗΔΗΣ, να εξηγήσουν την τιμή ή το κόστος που προτείνουν στην προσφορά τους, εντός αποκλειστικής προθεσμίας, κατά ανώτατο όριο είκοσι (20) ημερών από την κοινοποίηση της σχετικής πρόσκλησης. Στην περίπτωση αυτή εφαρμόζονται τα άρθρα 88 και 89 Ν. 4412/2016. Εάν τα παρεχόμενα στοιχεία δεν εξηγούν κατά τρόπο ικανοποιητικό το χαμηλό επίπεδο της τιμής ή του κόστους που προτείνεται, η προσφορά απορρίπτεται ως μη κανονική.

Στην περίπτωση ισότιμων προσφορών η Αναθέτουσα Αρχή επιλέγει τον ανάδοχο με κλήρωση μεταξύ των οικονομικών φορέων που υπέβαλαν ισότιμες προσφορές. Η κλήρωση γίνεται ενώπιον της Επιτροπής του Διαγωνισμού και παρουσία των οικονομικών φορέων που υπέβαλαν τις ισότιμες προσφορές.

Στη συνέχεια, εφόσον το αποφαινόμενο όργανο της Αναθέτουσας Αρχής εγκρίνει τα ανωτέρω πρακτικά, εκδίδεται Απόφαση για τα αποτελέσματα όλων των ως άνω σταδίων («Δικαιολογητικά Συμμετοχής», «Τεχνική Προσφορά» και «Οικονομική Προσφορά») και η Αναθέτουσα Αρχή προσκαλεί εγγράφως, μέσω της λειτουργικότητας της «Επικοινωνίας» του ηλεκτρονικού διαγωνισμού στο ΕΣΗΔΗΣ, τον πρώτο σε κατάταξη μειοδότη στον οποίον πρόκειται να γίνει η κατακύρωση («προσωρινός ανάδοχος») να υποβάλει τα δικαιολογητικά κατακύρωσης, σύμφωνα με όσα ορίζονται στο άρθρο 103 και την παράγραφο 3.2 της παρούσας, περί πρόσκλησης για υποβολή δικαιολογητικών. Η Απόφαση έγκρισης των πρακτικών δεν κοινοποιείται στους προσφέροντες, δεν αναρτάται στο ΚΗΜΔΗΣ και στη «ΔΙΑΥΓΕΙΑ» και ενσωματώνεται στην Απόφαση κατακύρωσης.

3.2 Πρόσκληση υποβολής δικαιολογητικών προσωρινού αναδόχου - Δικαιολογητικά προσωρινού αναδόχου

Μετά την αξιολόγηση των προσφορών, η Αναθέτουσα Αρχή αποστέλλει σχετική ηλεκτρονική πρόσκληση στον προσφέροντα, στον οποίο πρόκειται να γίνει η κατακύρωση («προσωρινό ανάδοχο»), μέσω της λειτουργικότητας της «Επικοινωνίας» του ηλεκτρονικού διαγωνισμού στο ΕΣΗΔΗΣ και τον καλεί να υποβάλει, εντός προθεσμίας δέκα (10) ημερών από την κοινοποίηση της σχετικής έγγραφης ειδοποίησης σε αυτόν, τα αποδεικτικά έγγραφα νομιμοποίησης και τα πρωτότυπα ή αντίγραφα όλων των δικαιολογητικών που περιγράφονται στην παράγραφο 2.2.9.2. της παρούσας Διακήρυξης, ως αποδεικτικά στοιχεία για τη μη συνδρομή των λόγων αποκλεισμού της παραγράφου 2.2.3 της Διακήρυξης, καθώς και για την πλήρωση των κριτηρίων ποιοτικής επιλογής των παραγράφων 2.2.4 - 2.2.8 αυτής.

Ειδικότερα, το σύνολο των στοιχείων και δικαιολογητικών της ως άνω παραγράφου αποστέλλονται από τον προσωρινό ανάδοχο σε μορφή ηλεκτρονικών αρχείων με μορφότυπο PDF, σύμφωνα με τα ειδικώς οριζόμενα στην παράγραφο 2.4.2.5 της παρούσας.

Εντός της προθεσμίας υποβολής των δικαιολογητικών κατακύρωσης και το αργότερο έως την τρίτη εργάσιμη ημέρα από την καταληκτική ημερομηνία ηλεκτρονικής υποβολής των δικαιολογητικών κατακύρωσης, προσκομίζονται, με ευθύνη του οικονομικού φορέα, στην Αναθέτουσα Αρχή, σε έντυπη μορφή και σε κλειστό φάκελο, στον οποίο αναγράφεται ο αποστολέας, τα στοιχεία του Διαγωνισμού και ως παραλήπτης η Επιτροπή Διαγωνισμού, τα στοιχεία και δικαιολογητικά, τα οποία απαιτείται να προσκομιστούν σε έντυπη μορφή (ως πρωτότυπα ή ακριβή αντίγραφα), σύμφωνα με τα προβλεπόμενα στις διατάξεις της ως άνω παραγράφου 2.4.2.5.

Αν δεν προσκομιστούν τα παραπάνω δικαιολογητικά ή υπάρχουν ελλείψεις σε αυτά που υποβλήθηκαν, η Αναθέτουσα Αρχή καλεί τον προσωρινό ανάδοχο να προσκομίσει τα ελλείποντα δικαιολογητικά ή να συμπληρώσει τα ήδη υποβληθέντα ή να παράσχει διευκρινίσεις, κατά το άρθρο 102 του Ν. 4412/2016, εντός δέκα (10) ημερών από την κοινοποίηση της σχετικής πρόσκλησης σε αυτόν.

Ο προσωρινός ανάδοχος δύναται να υποβάλει προς την Αναθέτουσα Αρχή, μέσω της λειτουργικότητας της «Επικοινωνίας» του ηλεκτρονικού διαγωνισμού στο ΕΣΗΔΗΣ, αίτημα για παράταση της ως άνω προθεσμίας, συνοδευόμενο από αποδεικτικά έγγραφα περί αίτησης χορήγησης δικαιολογητικών προσωρινού αναδόχου. Στην περίπτωση αυτή η Αναθέτουσα Αρχή παρατείνει την προθεσμία υποβολής τους, για όσο χρόνο απαιτηθεί για τη χορήγησή τους από τις αρμόδιες δημόσιες αρχές. Ο προσωρινός ανάδοχος μπορεί να αξιοποιεί τη δυνατότητα αυτή τόσο εντός της αρχικής προθεσμίας για την υποβολή δικαιολογητικών, όσο και εντός της προθεσμίας για την προσκόμιση ελλειπόντων ή τη συμπλήρωση ήδη υποβληθέντων δικαιολογητικών, κατά την έννοια του άρθρου 102 του Ν. 4412/2016, όπως προβλέπεται ανωτέρω. Η παρούσα ρύθμιση εφαρμόζεται αναλόγως και όταν η Αναθέτουσα Αρχή ζητήσει την

προσκόμιση των δικαιολογητικών κατά τη διαδικασία αξιολόγησης των προσφορών ή αιτήσεων συμμετοχής και πριν από το στάδιο κατακύρωσης, κατ' εφαρμογή της διάταξης του πρώτου εδαφίου της παρ. 5 του άρθρου 79 του Ν. 4412/2016, τηρουμένων των αρχών της ίσης μεταχείρισης και της διαφάνειας.

Απορρίπτεται η προσφορά του προσωρινού αναδόχου, καταπίπτει υπέρ της Αναθέτουσας Αρχής η εγγύηση συμμετοχής του και η κατακύρωση γίνεται στον προσφέροντα που υπέβαλε την αμέσως επόμενη πλέον συμφέρουσα από οικονομική άποψη προσφορά, τηρουμένης της ανωτέρω διαδικασίας, εάν:

i) κατά τον έλεγχο των παραπάνω δικαιολογητικών διαπιστωθεί ότι τα στοιχεία που δηλώθηκαν με το Ευρωπαϊκό Ενιαίο Έγγραφο Σύμβασης (ΕΕΕΣ) είναι εκ προθέσεως απατηλά, ή έχουν υποβληθεί πλαστά αποδεικτικά στοιχεία, ή

ii) δεν υποβληθούν στο προκαθορισμένο χρονικό διάστημα τα απαιτούμενα πρωτότυπα ή αντίγραφα των παραπάνω δικαιολογητικών, ή

iii) από τα δικαιολογητικά που προσκομίστηκαν νομίμως και εμπροθέσμως, δεν αποδεικνύεται η μη συνδρομή των λόγων αποκλεισμού σύμφωνα με την παράγραφο 2.2.3 (λόγοι αποκλεισμού) ή η πλήρωση μιας ή περισσότερων από τις απαιτήσεις των κριτηρίων ποιοτικής επιλογής, σύμφωνα με τις παραγράφους 2.2.4 έως 2.2.8 (κριτήρια ποιοτικής επιλογής) της παρούσας,

Σε περίπτωση έγκαιρης και προσήκουσας ενημέρωσης της Αναθέτουσας Αρχής για μεταβολές στις προϋποθέσεις, τις οποίες ο προσωρινός ανάδοχος είχε δηλώσει με το Ευρωπαϊκό Ενιαίο Έγγραφο Σύμβασης (ΕΕΕΣ) ότι πληροί, οι οποίες (μεταβολές) είτε επήλθαν, είτε έλαβε γνώση αυτών μετά τη δήλωση και μέχρι την ημέρα της σύναψης της σύμβασης (οψιγενείς μεταβολές), δεν καταπίπτει υπέρ της Αναθέτουσας Αρχής η εγγύηση συμμετοχής του.

Αν κανένας από τους προσφέροντες δεν υποβάλει αληθή ή ακριβή δήλωση ή δεν προσκομίσει ένα ή περισσότερα από τα απαιτούμενα έγγραφα και δικαιολογητικά ή δεν αποδείξει ότι: α) δεν βρίσκεται σε μία από τις καταστάσεις της παραγράφου 2.2.3 της παρούσας Διακήρυξης και β) πληροί τα σχετικά κριτήρια ποιοτικής επιλογής τα οποία έχουν καθοριστεί σύμφωνα με τις παραγράφους 2.2.4 -2.2.8 της παρούσας Διακήρυξης, η διαδικασία ματαιώνεται.

Η διαδικασία ελέγχου των παραπάνω δικαιολογητικών ολοκληρώνεται με τη σύνταξη πρακτικού από την Επιτροπή του Διαγωνισμού, στο οποίο αναγράφεται η τυχόν συμπλήρωση δικαιολογητικών σύμφωνα με όσα ορίζονται ανωτέρω (παράγραφος 3.1.2.1.) και τη διαβίβασή του στο αποφαινόμενο όργανο της Αναθέτουσας Αρχής για τη λήψη Απόφασης είτε για την κατακύρωση της σύμβασης είτε για τη ματαίωση της διαδικασίας.

3.3 Κατακύρωση - σύναψη σύμβασης

3.3.1. Τα αποτελέσματα του ελέγχου των παραπάνω δικαιολογητικών κατακύρωσης και της εισήγησης της Επιτροπής επικυρώνονται με την Απόφαση κατακύρωσης, στην οποία ενσωματώνεται η Απόφαση έγκρισης των πρακτικών των περ. α & β της παρ. 2 του άρθρου 100 του Ν. 4412/2016 (περί αξιολόγησης των δικαιολογητικών συμμετοχής, της τεχνικής και της οικονομικής προσφοράς).

Η Αναθέτουσα Αρχή κοινοποιεί, μέσω της λειτουργικότητας της «Επικοινωνίας», του διαγωνισμού στο ΕΣΗΔΗΣ, σε όλους τους οικονομικούς φορείς που έλαβαν μέρος στη διαδικασία ανάθεσης, εκτός από όσους αποκλείστηκαν οριστικά δυνάμει της παρ. 1 του άρθρου 72 του Ν. 4412/2016, την Απόφαση κατακύρωσης, στην οποία αναφέρονται υποχρεωτικά οι προθεσμίες για την αναστολή της σύναψης σύμβασης, σύμφωνα με τα άρθρα 360 έως 372 του Ν. 4412/2016, μαζί με αντίγραφο όλων των πρακτικών της διαδικασίας ελέγχου και αξιολόγησης των προσφορών, επιπλέον δε, αναρτά τα δικαιολογητικά του προσωρινού αναδόχου στα «Συνημμένα Ηλεκτρονικού Διαγωνισμού». Μετά την έκδοση και κοινοποίηση της Απόφασης κατακύρωσης, οι προσφέροντες λαμβάνουν γνώση των λοιπών συμμετασχόντων στη

διαδικασία και των στοιχείων που υποβλήθηκαν από αυτούς, με ενέργειες της Αναθέτουσας Αρχής. Κατά της Απόφασης κατακύρωσης χωρεί προδικαστική προσφυγή ενώπιον της ΕΑΔΗΣΥ, σύμφωνα με την παράγραφο 3.4 της παρούσας. Δεν επιτρέπεται η άσκηση άλλης διοικητικής προσφυγής κατά της ανωτέρω Απόφασης.

3.3.2. Η Απόφαση κατακύρωσης καθίσταται οριστική, εφόσον συντρέξουν οι ακόλουθες προϋποθέσεις σωρευτικά:

- α) κοινοποιηθεί η Απόφαση κατακύρωσης σε όλους τους οικονομικούς φορείς που δεν έχουν αποκλειστεί οριστικά,
- β) παρέλθει άπρακτη η προθεσμία άσκησης προδικαστικής προσφυγής ή σε περίπτωση άσκησης, παρέλθει άπρακτη η προθεσμία άσκησης αίτησης αναστολής και ακύρωσης κατά της Απόφασης της ΕΑΔΗΣΥ και σε περίπτωση άσκησης αίτησης αναστολής και ακύρωσης κατά της Απόφασης της ΕΑΔΗΣΥ, εκδοθεί Απόφαση επ' αυτής, με την επιφύλαξη της χορήγησης προσωρινής διαταγής, σύμφωνα με όσα ορίζονται στο τελευταίο εδάφιο της παρ. 4 του άρθρου 372 του Ν. 4412/2016,
- γ) ολοκληρωθεί επιτυχώς ο προσυμβατικός έλεγχος από το Ελεγκτικό Συνέδριο, σύμφωνα με τα άρθρα 324 έως 327 του Ν. 4700/2020, εφόσον απαιτείται, και
- δ) μόνο στην περίπτωση του προσυμβατικού ελέγχου ή της άσκησης προδικαστικής προσφυγής κατά της Απόφασης κατακύρωσης, ο προσωρινός ανάδοχος έχει υποβάλει έπειτα από σχετική πρόσκληση, υπεύθυνη δήλωση, που υπογράφεται σύμφωνα με όσα ορίζονται στο άρθρο 79Α του Ν. 4412/2016, στην οποία δηλώνεται ότι δεν έχουν επέλθει στο πρόσωπό του οψιγενείς μεταβολές κατά την έννοια του άρθρου 104 του Ν. 4412/2016. Η υπεύθυνη δήλωση ελέγχεται από την Αναθέτουσα Αρχή και μνημονεύεται στο συμφωνητικό. Εφόσον δηλωθούν οψιγενείς μεταβολές, η δήλωση ελέγχεται από την Επιτροπή Διαγωνισμού, η οποία εισηγείται προς το αρμόδιο αποφαινόμενο όργανο.

Μετά την οριστικοποίηση της Απόφασης κατακύρωσης, η Αναθέτουσα Αρχή προσκαλεί τον ανάδοχο, μέσω της λειτουργικότητας της «Επικοινωνίας», να προσέλθει για υπογραφή του συμφωνητικού, θέτοντάς του προθεσμία δεκαπέντε (15) ημερών από την κοινοποίηση της σχετικής ειδικής πρόσκλησης. Η σύμβαση θεωρείται συναφθείσα με την κοινοποίηση της πρόσκλησης του προηγούμενου εδαφίου στον ανάδοχο.

Στην περίπτωση που ο ανάδοχος δεν προσέλθει να υπογράψει το ως άνω συμφωνητικό μέσα στην ταχθείσα προθεσμία, με την επιφύλαξη αντικειμενικών λόγων ανωτέρας βίας, κηρύσσεται έκπτωτος, καταπίπτει υπέρ της Αναθέτουσας Αρχής η εγγύηση συμμετοχής του και ακολουθείται η ίδια, ως άνω διαδικασία, για τον προσφέροντα που υπέβαλε την αμέσως επόμενη πλέον συμφέρουσα από οικονομική άποψη προσφορά. Αν κανένας από τους προσφέροντες δεν προσέλθει για την υπογραφή του συμφωνητικού, η διαδικασία ανάθεσης ματαιώνεται σύμφωνα με την παράγραφο 3.5 της παρούσας Διακήρυξης. Στην περίπτωση αυτή η Αναθέτουσα Αρχή, πέραν της κατάπτωσης της εγγύησης συμμετοχής, μπορεί να ζητήσει αποζημίωση, ιδίως δυνάμει των άρθρων 197 και 198 του ΑΚ.

Εάν η Αναθέτουσα Αρχή δεν απευθύνει την ειδική πρόσκληση για την υπογραφή του συμφωνητικού εντός χρονικού διαστήματος εξήντα (60) ημερών από την οριστικοποίηση της Απόφασης κατακύρωσης, με την επιφύλαξη της ύπαρξης επιτακτικού λόγου δημοσίου συμφέροντος ή αντικειμενικών λόγων ανωτέρας βίας, ο ανάδοχος δικαιούται να απέχει από την υπογραφή του συμφωνητικού, χωρίς να εκπέσει η εγγύηση συμμετοχής του, καθώς και να ζητήσει αποζημίωση, ιδίως δυνάμει των άρθρων 197 και 198 του ΑΚ.

3.4 Προδικαστικές Προσφυγές - Προσωρινή και Οριστική Δικαστική Προστασία

Α. Κάθε ενδιαφερόμενος, ο οποίος έχει ή είχε συμφέρον να του ανατεθεί η συγκεκριμένη δημόσια σύμβαση και έχει υποστεί ή ενδέχεται να υποστεί ζημία από εκτελεστή πράξη ή παράλειψη της

Αναθέτουσας Αρχής κατά παράβαση της ευρωπαϊκής ενωσιακής ή εσωτερικής νομοθεσίας στον τομέα των δημοσίων συμβάσεων, έχει δικαίωμα να προσφύγει στην Ενιαία Αρχή Δημοσίων Συμβάσεων (ΕΑΔΗΣΥ), σύμφωνα με τα ειδικότερα οριζόμενα στα άρθρα 346 επ. του Ν. 4412/2016 και 1 επ. του Π.Δ. 39/2017, ασκώντας προδικαστική προσφυγή κατά πράξης ή παράλειψης της Αναθέτουσας Αρχής, προσδιορίζοντας ειδικώς τις νομικές και πραγματικές αιτιάσεις που δικαιολογούν το αίτημά του.

Σε περίπτωση προσβολής πράξης της Αναθέτουσας Αρχής, η προθεσμία για την άσκηση της προδικαστικής προσφυγής είναι:

(α) δέκα (10) ημέρες από την κοινοποίηση της προσβαλλόμενης πράξης στον ενδιαφερόμενο οικονομικό φορέα αν η πράξη κοινοποιήθηκε με ηλεκτρονικά μέσα ή

(β) δεκαπέντε (15) ημέρες από την κοινοποίηση της προσβαλλόμενης πράξης σε αυτόν αν χρησιμοποιήθηκαν άλλα μέσα επικοινωνίας, άλλως

(γ) δέκα (10) ημέρες από την πλήρη, πραγματική ή τεκμαιρόμενη, γνώση της πράξης που βλάπτει τα συμφέροντα του ενδιαφερόμενου οικονομικού φορέα. Ειδικά για την άσκηση προσφυγής κατά προκήρυξης, η πλήρης γνώση αυτής τεκμαίρεται μετά την πάροδο δεκαπέντε (15) ημερών από τη δημοσίευση στο ΚΗΜΔΗΣ.

Σε περίπτωση παράλειψης που αποδίδεται στην Αναθέτουσα Αρχή, η προθεσμία για την άσκηση της προδικαστικής προσφυγής είναι δεκαπέντε (15) ημέρες από την επομένη της συντέλεσης της προσβαλλόμενης παράλειψης.

Οι προθεσμίες άσκησης των προδικαστικών προσφυγών και των παρεμβάσεων αρχίζουν την επομένη της ημέρας της προαναφερθείσας κατά περίπτωση κοινοποίησης ή γνώσης και λήγουν όταν περάσει ολόκληρη η τελευταία ημέρα και ώρα 23:59:59 και, αν αυτή είναι εξαιρετέα ή Σάββατο, όταν περάσει ολόκληρη η επόμενη εργάσιμη ημέρα και ώρα 23:59:59.

Η προδικαστική προσφυγή συντάσσεται υποχρεωτικά με τη χρήση του τυποποιημένου εντύπου του Παραρτήματος Ι του Π.Δ. 39/2017 και κατατίθεται ηλεκτρονικά μέσω της λειτουργικότητας «Επικοινωνία» στην ηλεκτρονική περιοχή του συγκεκριμένου διαγωνισμού, επιλέγοντας την ένδειξη «Προδικαστική Προσφυγή» σύμφωνα με το άρθρο 18 της Κ.Υ.Α. Προμήθειες και Υπηρεσίες.

Για το παραδεκτό της άσκησης της προδικαστικής προσφυγής κατατίθεται από τον προσφεύγοντα παράβολο υπέρ του Ελληνικού Δημοσίου, σύμφωνα με όσα ορίζονται στο άρθρο 363 του Ν. 4412/2016 .

Η προθεσμία για την άσκηση της προδικαστικής προσφυγής και η άσκησή της κωλύουν τη σύναψη της σύμβασης, επί ποινή ακυρότητας, η οποία διαπιστώνεται με Απόφαση της ΕΑΔΗΣΥ μετά από άσκηση προδικαστικής προσφυγής, σύμφωνα με τα άρθρα 368 του Ν. 4412/2016 και 20 του Π.Δ. 39/2017. Όμως, μόνη η άσκηση της προδικαστικής προσφυγής δεν κωλύει την πρόοδο της διαγωνιστικής διαδικασίας, υπό την επιφύλαξη χορήγησης από το Κλιμάκιο μέτρων προσωρινής προστασίας, σύμφωνα με το άρθρο 366 παρ. 1-2 του Ν. 4412/2016 και 15 παρ. 1-4 του Π.Δ. 39/2017.

Η προηγούμενη παράγραφος δεν εφαρμόζεται στην περίπτωση που, κατά τη διαδικασία σύναψης της παρούσας σύμβασης, υποβληθεί μόνο μία (1) προσφορά.

Μετά την, κατά τα ως άνω, ηλεκτρονική κατάθεση της προδικαστικής προσφυγής η Αναθέτουσα Αρχή, μέσω της λειτουργίας «Επικοινωνία» :

α) Κοινοποιεί την προσφυγή το αργότερο έως την επόμενη εργάσιμη ημέρα από την κατάθεσή της σε κάθε ενδιαφερόμενο τρίτο, ο οποίος μπορεί να θίγεται από την αποδοχή της, προκειμένου να ασκήσει το προβλεπόμενο από τα άρθρα 362 παρ. 3 και 7 του Π.Δ. 39/2017 δικαίωμα παρέμβασής του στη διαδικασία εξέτασης της προσφυγής, για τη διατήρηση της ισχύος της προσβαλλόμενης πράξης, προσκομίζοντας όλα τα κρίσιμα έγγραφα που έχει στη διάθεσή του.

β) Διαβιβάζει στην ΕΑΔΗΣΥ, το αργότερο εντός δεκαπέντε (15) ημερών από την ημέρα κατάθεσης, τον πλήρη φάκελο της υπόθεσης, τα αποδεικτικά κοινοποίησης στους ενδιαφερόμενους τρίτους, αλλά και την Έκθεση Απόψεων της επί της προσφυγής. Στην Έκθεση Απόψεων η Αναθέτουσα Αρχή μπορεί να παραθέσει αρχική ή συμπληρωματική αιτιολογία για την υποστήριξη της προσβαλλόμενης με την προδικαστική προσφυγή πράξης.

γ) Κοινοποιεί σε όλα τα μέρη την Έκθεση Απόψεων, τις Παρεμβάσεις και τα σχετικά έγγραφα που τυχόν τη συνοδεύουν, μέσω του ηλεκτρονικού τόπου του διαγωνισμού το αργότερο έως την επόμενη εργάσιμη ημέρα από την κατάθεσή τους.

δ) Συμπληρωματικά υπομνήματα κατατίθενται από οποιοδήποτε από τα μέρη, μέσω της πλατφόρμας του ΕΣΗΔΗΣ, το αργότερο εντός πέντε (5) ημερών από την κοινοποίηση των απόψεων της Αναθέτουσας Αρχής.

Η άσκηση της προδικαστικής προσφυγής αποτελεί προϋπόθεση για την άσκηση των ένδικων βοηθημάτων της αίτησης αναστολής και αίτησης ακύρωσης του άρθρου 372 του Ν. 4412/2016 κατά των εκτελεστών πράξεων ή παραλείψεων της Αναθέτουσας Αρχής.

Β. Όποιος έχει έννομο συμφέρον μπορεί να ζητήσει, με το ίδιο δικόγραφο, εφαρμοζόμενων αναλογικά των διατάξεων του Π.Δ. 18/1989, την αναστολή εκτέλεσης της Απόφασης της ΕΑΔΗΣΥ και την ακύρωσή της ενώπιον του αρμόδιου Διοικητικού Δικαστηρίου της έδρας της Α.Α. Το αυτό ισχύει και σε περίπτωση σιωπηρής απόρριψης της προδικαστικής προσφυγής από την ΕΑΔΗΣΥ. Δικαίωμα άσκησης του ως άνω ένδικου βοηθήματος έχει και η Αναθέτουσα Αρχή, αν η ΕΑΔΗΣΥ κάνει δεκτή την προδικαστική προσφυγή, αλλά και αυτός τού οποίου έχει γίνει εν μέρει δεκτή η προδικαστική προσφυγή.

Με την Απόφαση της ΕΑΔΗΣΥ λογίζονται ως συμπροσβαλλόμενες και όλες οι συναφείς προς την ανωτέρω Απόφαση πράξεις ή παραλείψεις της Αναθέτουσας Αρχής, εφόσον έχουν εκδοθεί ή συντελεστεί αντιστοίχως έως τη συζήτηση της ως άνω αίτησης στο Δικαστήριο.

Η αίτηση αναστολής και ακύρωσης περιλαμβάνει μόνο αιτιάσεις που είχαν προταθεί με την προδικαστική προσφυγή ή αφορούν στη διαδικασία ενώπιον της ΕΑΔΗΣΥ ή το περιεχόμενο των αποφάσεών της. Η Αναθέτουσα Αρχή, εφόσον ασκήσει την αίτηση της παρ. 1 του άρθρου 372 του Ν. 4412/2016, μπορεί να προβάλει και οψιγενείς ισχυρισμούς αναφορικά με τους επιτακτικούς λόγους δημοσίου συμφέροντος, οι οποίοι καθιστούν αναγκαία την άμεση ανάθεση της σύμβασης.

Η ως άνω αίτηση κατατίθεται στο αρμόδιο Δικαστήριο μέσα σε προθεσμία δέκα (10) ημερών από την κοινοποίηση ή την πλήρη γνώση της Απόφασης ή από την παρέλευση της προθεσμίας για την έκδοση της Απόφασης επί της προδικαστικής προσφυγής, ενώ η δικάσιμος για την εκδίκαση της αίτησης ακύρωσης δεν πρέπει να απέχει πέραν των εξήντα (60) ημερών από την κατάθεση του δικογράφου.

Αντίγραφο της αίτησης με κλήση κοινοποιείται με τη φροντίδα του αιτούντος στην ΕΑΔΗΣΥ, την Αναθέτουσα Αρχή, αν δεν έχει ασκήσει αυτή την αίτηση, και προς κάθε τρίτο ενδιαφερόμενο, την κλήτευση του οποίου διατάσσει με πράξη του ο Πρόεδρος ή ο προεδρεύων του αρμόδιου Δικαστηρίου ή Τμήματος έως την επόμενη ημέρα από την κατάθεση της αίτησης. Ο αιτών υποχρεούται, επί ποινή απαραδέκτου του ενδίκου βοηθήματος, να προβεί στις παραπάνω κοινοποιήσεις εντός αποκλειστικής προθεσμίας δύο (2) ημερών από την έκδοση και την παραλαβή της ως άνω πράξης του Δικαστηρίου. Εντός αποκλειστικής προθεσμίας δέκα (10) ημερών από την ως άνω κοινοποίηση της αίτησης κατατίθεται η παρέμβαση και διαβιβάζονται ο φάκελος και οι απόψεις των παθητικώς νομιμοποιούμενων. Εντός της ίδιας προθεσμίας κατατίθενται στο Δικαστήριο και τα στοιχεία που υποστηρίζουν τους ισχυρισμούς των διαδίκων.

Επιπρόσθετα, η παρέμβαση κοινοποιείται με επιμέλεια του παρεμβαίνοντος στα λοιπά μέρη της δίκης εντός δύο (2) ημερών από την κατάθεσή της, αλλιώς λογίζεται ως απαράδεκτη. Το διατακτικό της δικαστικής Απόφασης εκδίδεται εντός δεκαπέντε (15) ημερών από τη συζήτηση της αίτησης ή από την προθεσμία για την υποβολή υπομνημάτων.

Η προθεσμία για την άσκηση και η άσκηση της αίτησης ενώπιον του αρμόδιου Δικαστηρίου κωλύουν τη σύναψη της σύμβασης μέχρι την έκδοση της οριστικής δικαστικής Απόφασης, εκτός εάν με προσωρινή διαταγή ο αρμόδιος δικαστής αποφανθεί διαφορετικά. Επίσης, η προθεσμία για την άσκηση και η άσκηση της αίτησης κωλύουν την πρόοδο της διαδικασίας ανάθεσης για χρονικό διάστημα δεκαπέντε (15) ημερών από την άσκηση της αίτησης, εκτός εάν με την προσωρινή διαταγή ο αρμόδιος δικαστής αποφανθεί διαφορετικά. Για την άσκηση της αίτησης κατατίθεται παράβολο, σύμφωνα με τα ειδικότερα οριζόμενα στο άρθρο 372 παρ. 5 του Ν. 4412/2016.

Αν ο ενδιαφερόμενος δεν αιτήθηκε ή αιτήθηκε ανεπιτυχώς την αναστολή και η σύμβαση υπογράφηκε και η εκτέλεσή της ολοκληρώθηκε πριν από τη συζήτηση της αίτησης, εφαρμόζεται αναλόγως η παρ. 2 του άρθρου 32 του Π.Δ. 18/1989.

Αν το Δικαστήριο ακυρώσει πράξη ή παράλειψη της Αναθέτουσας Αρχής μετά τη σύναψη της σύμβασης, το κύρος της τελευταίας δεν θίγεται, εκτός αν πριν από τη σύναψη αυτής είχε ανασταλεί η διαδικασία σύναψης της σύμβασης. Στην περίπτωση που η σύμβαση δεν είναι άκυρη, ο ενδιαφερόμενος δικαιούται να αξιώσει αποζημίωση, σύμφωνα με τα αναφερόμενα στο άρθρο 373 του Ν. 4412/2016.

Με την επιφύλαξη των διατάξεων του Ν. 4412/2016, για την εκδίκαση των διαφορών του παρόντος άρθρου εφαρμόζονται οι διατάξεις του Π.Δ. 18/1989.

3.5 Ματαίωση Διαδικασίας

Η Αναθέτουσα Αρχή ματαιώνει ή δύναται να ματαιώσει εν όλω ή εν μέρει, αιτιολογημένα, τη διαδικασία ανάθεσης, για τους λόγους και υπό τους όρους του άρθρου 106 του Ν. 4412/2016, μετά από γνώμη της αρμόδιας Επιτροπής του Διαγωνισμού. Επίσης, αν διαπιστωθούν σφάλματα ή παραλείψεις σε οποιοδήποτε στάδιο της διαδικασίας ανάθεσης, μπορεί, μετά από γνώμη της ως άνω Επιτροπής, να ακυρώσει μερικώς τη διαδικασία ή να αναμορφώσει ανάλογα το αποτέλεσμά της ή να αποφασίσει την επανάληψή της από το σημείο που εμφιλοχώρησε το σφάλμα ή η παράλειψη.

Ειδικότερα, η Αναθέτουσα Αρχή ματαιώνει τη διαδικασία σύναψης όταν αυτή αποβεί άγονη είτε λόγω μη υποβολής προσφοράς είτε λόγω απόρριψης όλων των προσφορών, καθώς και στην περίπτωση του δεύτερου εδαφίου της παρ. 7 του άρθρου 105, περί κατακύρωσης και σύναψης σύμβασης.

Επίσης, μπορεί να ματαιώσει τη διαδικασία: α) λόγω παράτυπης διεξαγωγής της διαδικασίας ανάθεσης, εκτός εάν μπορεί να θεραπεύσει το σφάλμα ή την παράλειψη σύμφωνα με την παρ. 3 του άρθρου 106, β) εάν οι οικονομικές και τεχνικές παράμετροι που σχετίζονται με τη διαδικασία ανάθεσης άλλαξαν ουσιωδώς και η εκτέλεση του συμβατικού αντικειμένου δεν ενδιαφέρει πλέον την Αναθέτουσα Αρχή ή τον φορέα για τον οποίο προορίζεται το υπό ανάθεση αντικείμενο, γ) εάν λόγω ανωτέρας βίας, δεν είναι δυνατή η κανονική εκτέλεση της σύμβασης, δ) εάν η επιλεγείσα προσφορά κριθεί ως μη συμφέρουσα από οικονομική άποψη, ε) στην περίπτωση των παρ. 3 και 4 του άρθρου 97, περί χρόνου ισχύος προσφορών, στ) για άλλους επιτακτικούς λόγους δημοσίου συμφέροντος, όπως ιδίως, δημόσιας υγείας ή προστασίας του περιβάλλοντος.

4. ΟΡΟΙ ΕΚΤΕΛΕΣΗΣ ΤΗΣ ΣΥΜΒΑΣΗΣ

4.1 Εγγυήσεις (καλής εκτέλεσης)

Εγγύηση καλής εκτέλεσης

Για την υπογραφή της σύμβασης απαιτείται η παροχή εγγύησης καλής εκτέλεσης, σύμφωνα με το άρθρο 72 παρ. 4 του Ν. 4412/2016, το ύψος της οποίας ανέρχεται σε ποσοστό 4% επί της εκτιμώμενης αξίας της σύμβασης, χωρίς να συμπεριλαμβάνονται τα δικαιώματα προαίρεσης και η οποία κατατίθεται μέχρι και την υπογραφή του συμφωνητικού.

Η εγγύηση καλής εκτέλεσης, προκειμένου να γίνει αποδεκτή, πρέπει να περιλαμβάνει κατ' ελάχιστον τα αναφερόμενα στην παρ. 12 του άρθρου 72 του Ν. 4412/2016 στοιχεία, πλην αυτού της περ. η (βλ. την παράγραφο 2.1.5. της παρούσας), και επιπλέον τον τίτλο και τον αριθμό της σχετικής σύμβασης, εφόσον ο τελευταίος είναι γνωστός. Το περιεχόμενό της είναι σύμφωνο με το υπόδειγμα που περιλαμβάνεται στο Παράρτημα IV της Διακήρυξης και τα οριζόμενα στο άρθρο 72 του Ν. 4412/2016.

Η εγγύηση καλής εκτέλεσης της σύμβασης καλύπτει συνολικά και χωρίς διακρίσεις την εφαρμογή όλων των όρων της σύμβασης και κάθε απαίτηση της Αναθέτουσας Αρχής έναντι του αναδόχου.

Σε περίπτωση τροποποίησης της σύμβασης κατά την παράγραφο 4.5, η οποία συνεπάγεται αύξηση της συμβατικής αξίας, ο ανάδοχος οφείλει να καταθέσει μέχρι την υπογραφή της τροποποιημένης σύμβασης συμπληρωματική εγγύηση καλής εκτέλεσης, το ύψος της οποίας ανέρχεται σε ποσοστό 4% επί του ποσού της αύξησης της αξίας της σύμβασης.

Η εγγύηση καλής εκτέλεσης καταπίπτει υπέρ της Αναθέτουσας Αρχής στην περίπτωση παραβίασης, από τον ανάδοχο, των όρων της σύμβασης, όπως αυτή ειδικότερα ορίζει.

Ο χρόνος ισχύος της εγγύησης καλής εκτέλεσης πρέπει να είναι μεγαλύτερος από τον συμβατικό χρόνο παράδοσης των παρεχόμενων υπηρεσιών της παρούσας, για διάστημα τουλάχιστον τριών μηνών (3), ήτοι διάρκειας συνολικά επτά (7) μηνών από την υπογραφή της Σύμβασης.

Η εγγύηση καλής εκτέλεσης επιστρέφεται στο σύνολό της μετά την ποσοτική και ποιοτική παραλαβή του συνόλου του αντικειμένου της σύμβασης.

Σε περίπτωση που στο πρωτόκολλο οριστικής και ποσοτικής παραλαβής αναφέρονται παρατηρήσεις ή υπάρχει εκπρόθεσμη παροχή, η επιστροφή της εγγύησης καλής εκτέλεσης γίνεται μετά από την αντιμετώπιση, σύμφωνα με όσα προβλέπονται, των παρατηρήσεων και του εκπρόθεσμου.

4.2 Συμβατικό Πλαίσιο - Εφαρμοστέα Νομοθεσία

Κατά την εκτέλεση της σύμβασης εφαρμόζονται οι διατάξεις του Ν. 4412/2016, οι όροι της παρούσας Διακήρυξης και συμπληρωματικά ο Αστικός Κώδικας.

4.3 Όροι εκτέλεσης της σύμβασης

4.3.1 Κατά την εκτέλεση της σύμβασης ο ανάδοχος τηρεί τις υποχρεώσεις στους τομείς του περιβαλλοντικού, κοινωνικοασφαλιστικού και εργατικού δικαίου, που έχουν θεσπιστεί με το δίκαιο της Ένωσης, το εθνικό δίκαιο, συλλογικές συμβάσεις ή διεθνείς διατάξεις περιβαλλοντικού, κοινωνικοασφαλιστικού και εργατικού δικαίου, οι οποίες απαριθμούνται στο Παράρτημα Χ του Προσαρτήματος Α΄.

Η τήρηση των εν λόγω υποχρεώσεων από τον ανάδοχο και τους υπεργολάβους του ελέγχεται και βεβαιώνεται από τα όργανα που επιβλέπουν την εκτέλεση της σύμβασης και τις αρμόδιες δημόσιες αρχές και υπηρεσίες που ενεργούν εντός των ορίων της ευθύνης και της αρμοδιότητάς τους.

4.3.2. Ο ανάδοχος δεσμεύεται ότι:

α) σε όλα τα στάδια που προηγήθηκαν της σύμβασης δεν ενήργησε αθέμιτα, παράνομα ή καταχρηστικά και ότι θα εξακολουθήσει να μην ενεργεί κατ' αυτόν τον τρόπο κατά το στάδιο εκτέλεσης της σύμβασης,

β) ότι θα δηλώσει αμελλητί στην Αναθέτουσα Αρχή, αφότου λάβει γνώση, οποιαδήποτε κατάσταση (ακόμη και ενδεχόμενη) σύγκρουσης συμφερόντων (προσωπικών, οικογενειακών, οικονομικών, πολιτικών ή άλλων κοινών συμφερόντων, συμπεριλαμβανομένων και αντικρουόμενων επαγγελματικών συμφερόντων) μεταξύ των νόμιμων ή εξουσιοδοτημένων εκπροσώπων του, καθώς και υπαλλήλων ή συνεργατών τους οποίους απασχολεί στην εκτέλεση της σύμβασης (π.χ. με σύμβαση υπεργολαβίας) και μελών του προσωπικού της Αναθέτουσας Αρχής που εμπλέκονται καθ' οιονδήποτε τρόπο στη διαδικασία εκτέλεσης της σύμβασης ή/και μπορούν να επηρεάσουν την έκβαση και τις αποφάσεις της Αναθέτουσας Αρχής περί την εκτέλεσή της, οποτεδήποτε και εάν η κατάσταση αυτή προκύψει κατά τη διάρκεια εκτέλεσης της σύμβασης⁵.

Οι υποχρεώσεις και οι απαγορεύσεις της ρήτρας αυτής, στην περίπτωση που ο ανάδοχος είναι ένωση, ισχύουν για όλα τα μέλη της ένωσης, καθώς και για τους υπεργολάβους που χρησιμοποιεί. Στο συμφωνητικό περιλαμβάνεται σχετική δεσμευτική δήλωση τόσο του αναδόχου όσο και των υπεργολάβων του.

γ) κατά την εκτέλεση της σύμβασης ο ανάδοχος δεν δικαιούται να εκχωρεί το συμβατικό τίμημα σε οποιοδήποτε τρίτο, χωρίς την έγγραφη έγκριση της Αναθέτουσας Αρχής. Εάν το συμβατικό τίμημα εκχωρηθεί εν όλω ή εν μέρει σε Τράπεζα, κατά τα ως άνω αναφερόμενα, σε περίπτωση που, για λόγους που άπτονται στις συμβατικές σχέσεις μεταξύ των συμβαλλομένων μερών, δεν προκύψει εν όλω ή εν μέρει υπέρ της Τράπεζας το εκχωρούμενο τίμημα η Αναθέτουσα Αρχή δεν έχει καμία ευθύνη έναντι της εκδοχέως Τράπεζας.

δ) όλα τα έγγραφα, στοιχεία και πληροφορίες που λαμβάνει ο ανάδοχος από την Αναθέτουσα Αρχή στο πλαίσιο των συμβατικών του υποχρεώσεων ή υποπίπτουν στην αντίληψή του εξαιτίας της συμβατικής σχέσης του με την Αναθέτουσα Αρχή, είναι εμπιστευτικά.

Ο ανάδοχος δεν δικαιούται να δημοσιεύει ή αποκαλύπτει τέτοιες πληροφορίες και στοιχεία σε οποιονδήποτε τρίτο, παρά μόνο σε όσους εργοδοτούμενους από αυτόν ή συνεργαζόμενους με αυτόν ασχολούνται άμεσα με το περιεχόμενο της Σύμβασης και την εκτέλεση του Αντικειμένου.

Σε περίπτωση αθέτησης από τον ανάδοχο της ως άνω υποχρέωσής του, η Αναθέτουσα Αρχή διατηρεί το δικαίωμα να καταγγείλει τη Σύμβαση κατά τα οριζόμενα στο άρθρο 13 της σύμβασης ή/και να κοστολογήσει και απαιτήσει πληρωμή για όλες τις ζημίες που τυχόν έχει υποστεί εξαιτίας της διαρροής.

ε) Ο ανάδοχος δεν θα προβαίνει σε οποιοδήποτε δημόσιες δηλώσεις αναφορικά με το αντικείμενο της σύμβασης ή τα προϊόντα που παραδίδει στην Αναθέτουσα Αρχή δυνάμει της σύμβασης χωρίς την προηγούμενη έγκριση της Αναθέτουσα Αρχή, και δεν θα μετέχει σε οποιαδήποτε δραστηριότητα η οποία συγκρούεται με τις υποχρεώσεις του έναντι της Αναθέτουσας Αρχής δυνάμει της σύμβασης. Δεν θα δεσμεύει την Αναθέτουσα Αρχή με οποιοδήποτε τρόπο χωρίς την προηγούμενη γραπτή της συγκατάθεση και θα διευκρινίζει, όπου καθίσταται απαραίτητο, την υποχρέωσή του αυτή σε τρίτους.

στ) Επιπλέον ο ανάδοχος υποχρεούται να τηρεί τα αναφερόμενα στον Γενικό Κανονισμό Προστασίας Δεδομένων (Άρθρα 4, 9, 10 ΓΚΠΔ) και στο Ν.4624/2019 (Α' 137/29-08-2019) (Άρθρα 44, 46)

⁵ Βλ. άρθρο 24 του Ν. 4412/2016

Ειδικότερα :

i. Οι πληροφορίες της Αναθέτουσας Αρχής οι οποίες θα τύχουν οποιασδήποτε μορφής επεξεργασία από τον Ανάδοχο, τους εργαζόμενους, τους συνεργάτες αυτού και τους τυχόν υπεργολάβους (οποιαδήποτε σχέση έχουν με τον ανάδοχο) ενδέχεται να περιέχουν και δεδομένα προσωπικού χαρακτήρα, όπως ορίζονται (α) στον Γενικό Κανονισμό Προστασίας Δεδομένων (Άρθρα 4, 9, 10 ΓΚΠΔ) και (β) στο Ν.4624/2019 (Α' 137) (Άρθρα 44, 46).

ii. Η επεξεργασία δεδομένων προσωπικού χαρακτήρα πραγματοποιείται αποκλειστικά για τον σκοπό που αφορά το αντικείμενο της προμήθειας που αναλαμβάνει να παραδώσει ο ανάδοχος στην Αναθέτουσα Αρχή, δυνάμει της παρούσας σύμβασης και μόνο στην έκταση που επιβάλλει ο σκοπός της επεξεργασίας σύμφωνα το αντικείμενο των υπηρεσιών που έχει αναλάβει να παρέχει.

iii. Ο ανάδοχος δεσμεύεται ως προς την εφαρμογή και συμμόρφωση προς την ισχύουσα νομοθεσία για την προστασία δεδομένων προσωπικού χαρακτήρα (ιδίως Γενικός Κανονισμός Προστασίας Δεδομένων – 2016/679/ΕΕ), όπως ερμηνεύεται ιδίως από τις Αποφάσεις ή Γνωμοδοτήσεις της Αρχής Προστασίας Δεδομένων Προσωπικού Χαρακτήρα - ΑΠΔΠΧ) και του Ευρωπαϊκού Συμβουλίου Προστασίας Δεδομένων.

iv. Τα αρχεία που δημιουργούνται με την συλλογή, επεξεργασία και αποθήκευση των πληροφοριών που ενδέχεται να περιέχουν και προσωπικά δεδομένα, και γενικότερα όλων των ανάλογων μορφών αρχείων και πληροφοριών της Αναθέτουσας Αρχής, από τον ανάδοχο, ανήκουν κατ' αποκλειστικότητα στην Αναθέτουσα Αρχή.

v. Ο ανάδοχος βεβαιώνει και εγγυάται στην Αναθέτουσα Αρχή ότι θα λαμβάνει όλα τα απαραίτητα οργανωτικά και τεχνικά μέτρα για την ασφάλεια των πληροφοριών που ενδέχεται να περιέχουν και προσωπικά δεδομένα, και γενικότερα όλων των ανάλογων μορφών αρχείων και πληροφοριών της Αναθέτουσας Αρχής, καθώς και για την προστασία τους από τυχαία ή αθέμιτη καταστροφή, τυχαία απώλεια, αλλοίωση, απαγορευμένη διάδοση και κάθε άλλη μορφή αθέμιτης επεξεργασίας, στο πλαίσιο των καθηκόντων του που πηγάζουν από την παρούσα Σύμβαση.

ζ) Ο ανάδοχος υποχρεούται να συμμορφώνεται με τις διατάξεις του Κανονισμού (ΕΕ) 2021/241 για τη θέσπιση του μηχανισμού ανάκαμψης και ανθεκτικότητας (L 57/17) και του εν γένει νομοθετικού και κανονιστικού πλαισίου του Ταμείου Ανάκαμψης και Ανθεκτικότητας, και ιδίως του Συστήματος Διαχείρισης των Δράσεων και Έργων του Ταμείου Ανάκαμψης και Ανθεκτικότητας (υπ' αριθ. 119126 ΕΞ 2021/28.9.2021 Απόφαση του Αναπληρωτή Υπουργού Οικονομικών - Β' 4498), όπως εκάστοτε ισχύουν.

Στο βαθμό που ο ανάδοχος καθίσταται τελικός αποδέκτης κεφαλαίων της Ευρωπαϊκής Ένωσης (από το Ταμείο Ανάκαμψης και Ανθεκτικότητας) ο Ανάδοχος εξουσιοδοτεί ρητά την Ευρωπαϊκή Επιτροπή, την Ευρωπαϊκή Υπηρεσία Καταπολέμησης της Απάτης (OLAF), το Ευρωπαϊκό Ελεγκτικό Συνέδριο και, κατά περίπτωση, την Ευρωπαϊκή Εισαγγελία (EPPO) να ασκήσουν τα δικαιώματά τους όπως προβλέπονται στο άρθρο 129 παράγραφος 1 του δημοσιονομικού κανονισμού της ΕΕ καθώς και όλους τους αρμόδιους εθνικούς φορείς να ασκήσουν τα τις αρμοδιότητές τους όπως προβλέπονται στη σχετική εθνική ισχύουσα νομοθεσία. Ο ανάδοχος υποχρεούται να παρέχει στην Αναθέτουσα Αρχή όλα τα στοιχεία που ορίζονται στο άρθρο 22 παρ. 2 (δ) του Κανονισμού (ΕΕ) 241/2021.

4.3.3. Ο Ανάδοχος, εφόσον του ζητηθεί από την Υπηρεσία, πρέπει να τηρεί τους όρους δημοσιότητας σύμφωνα με τους όρους ένταξης της Πράξης. Οι πληροφορίες και ο τρόπος δημοσιότητας, θα δοθούν από την Αναθέτουσα Αρχή.

4.4 Υπεργολαβία

4.4.1. Ο ανάδοχος δεν απαλλάσσεται από τις συμβατικές του υποχρεώσεις και ευθύνες λόγω ανάθεσης της εκτέλεσης τμήματος/τμημάτων της σύμβασης σε υπεργολάβους. Η τήρηση των υποχρεώσεων της παρ. 2 του άρθρου 18 του Ν. 4412/2016 από υπεργολάβους δεν αίρει την ευθύνη του κυρίου αναδόχου.

4.4.2. Κατά την υπογραφή της σύμβασης ο κύριος ανάδοχος υποχρεούται να αναφέρει στην Αναθέτουσα Αρχή το όνομα, τα στοιχεία επικοινωνίας και τους νόμιμους εκπροσώπους των υπεργολάβων του, οι οποίοι συμμετέχουν στην εκτέλεση αυτής, εφόσον είναι γνωστά τη συγκεκριμένη χρονική στιγμή. Επιπλέον, υποχρεούται να γνωστοποιεί στην Αναθέτουσα Αρχή κάθε αλλαγή των πληροφοριών αυτών, κατά τη διάρκεια της σύμβασης, καθώς και τις απαιτούμενες πληροφορίες σχετικά με κάθε νέο υπεργολάβο, τον οποίο ο κύριος ανάδοχος χρησιμοποιεί εν συνεχεία στην εν λόγω σύμβαση, προσκομίζοντας τα σχετικά συμφωνητικά/δηλώσεις συνεργασίας.

Σε περίπτωση διακοπής της συνεργασίας του αναδόχου με υπεργολάβο/ υπεργολάβους της σύμβασης, αυτός υποχρεούται σε άμεση γνωστοποίηση της διακοπής αυτής στην Αναθέτουσα Αρχή, οφείλει δε να διασφαλίσει την ομαλή εκτέλεση του τμήματος/ των τμημάτων της σύμβασης είτε από τον ίδιο, είτε από νέο υπεργολάβο τον οποίο θα γνωστοποιήσει στην Αναθέτουσα Αρχή κατά την ως άνω διαδικασία. Σε περίπτωση που ο ανάδοχος έχει στηριχθεί στις ικανότητες του υπεργολάβου όσον αφορά την τεχνική ικανότητα, σύμφωνα με τις απαιτήσεις της διακήρυξης, ο Ανάδοχος υποβάλλει αίτημα έγκρισης αντικατάστασης του Υπεργολάβου, στο οποίο τεκμηριώνεται η πλήρωση των ικανοτήτων του προτεινόμενου υπεργολάβου ως προς το κριτήριο της τεχνικής ικανότητας καθώς και το σύνολο των αποδεικτικών μέσων του άρθρου 2.2.9.2 για την απόδειξη μη συνδρομής στο πρόσωπο του προτεινόμενου υπεργολάβου των λόγων αποκλεισμού και η αντικατάσταση του υπεργολάβου πραγματοποιείται μετά από σχετική έγκριση της Αναθέτουσας Αρχής.

4.4.3. Η Αναθέτουσα Αρχή επαληθεύει τη συνδρομή των λόγων αποκλεισμού για τους υπεργολάβους, όπως αυτοί περιγράφονται στην παράγραφο 2.2.3 και με τα αποδεικτικά μέσα της παραγράφου 2.2.9.2 της παρούσας, εφόσον το(α) τμήμα(τα) της σύμβασης, το(α) οποίο(α) ο ανάδοχος προτίθεται να αναθέσει υπό μορφή υπεργολαβίας σε τρίτους, υπερβαίνουν σωρευτικά το ποσοστό του τριάντα τοις εκατό (30%) της συνολικής αξίας της σύμβασης. Επιπλέον, προκειμένου να μην αθετούνται οι υποχρεώσεις της παρ. 2 του άρθρου 18 του Ν. 4412/2016, δύναται να επαληθεύσει τους ως άνω λόγους και για τμήμα ή τμήματα της σύμβασης που υπολείπονται του ως άνω ποσοστού.

Όταν από την ως άνω επαλήθευση προκύπτει ότι συντρέχουν λόγοι αποκλεισμού, απαιτεί την αντικατάστασή του, κατά τα ειδικότερα αναφερόμενα στις παρ. 5 και 6 του άρθρου 131 του Ν. 4412/2016.

4.5 Τροποποίηση σύμβασης κατά τη διάρκειά της

Η σύμβαση μπορεί να τροποποιείται κατά τη διάρκειά της, χωρίς να απαιτείται νέα διαδικασία σύναψης σύμβασης, σύμφωνα με τους όρους και τις προϋποθέσεις του άρθρου 132 του Ν. 4412/2016, κατόπιν γνωμοδότησης του αρμόδιου οργάνου της Αναθέτουσας Αρχής σύμφωνα με την παρ. 1 του άρθρου 216 του Ν. 4412/2016

Μετά τη λύση της σύμβασης λόγω της έκπτωσης του αναδόχου, σύμφωνα με το άρθρο 203 του Ν. 4412/2016 και την παράγραφο 5.2. της παρούσας, όπως και σε περίπτωση καταγγελίας για τους λόγους της παραγράφου 4.6, πλην αυτού της περ. (α), η Αναθέτουσα Αρχή δύναται να προσκαλέσει τον επόμενο κατά σειρά κατάταξης οικονομικό φορέα που συμμετέχει στην παρούσα διαδικασία ανάθεσης της συγκεκριμένης σύμβασης και να του προτείνει να αναλάβει το ανεκτέλεστο τμήμα της σύμβασης, με τους ίδιους όρους και προϋποθέσεις και με τίμημα που δεν θα υπερβαίνει την προσφορά που είχε υποβάλει ο έκπτωτος (ρήτρα υποκατάστασης). Η σύμβαση συνάπτεται, εφόσον εντός της ταχθείσας προθεσμίας

περιέλθει στην Αναθέτουσα Αρχή έγγραφη και ανεπιφύλακτη αποδοχή της πρόσκλησης. Η άπρακτη πάροδος της προθεσμίας θεωρείται ως απόρριψη της πρότασης. Αν ο ανωτέρω δεν δεχθεί την πρόταση σύναψης σύμβασης, η Αναθέτουσα Αρχή προσκαλεί τον επόμενο υποψήφιο κατά σειρά κατάταξης, ακολουθώντας κατά τα λοιπά την ίδια διαδικασία.

4.6 Δικαίωμα μονομερούς λύσης της σύμβασης

4.6.1. Η Αναθέτουσα Αρχή μπορεί, με τις προϋποθέσεις που ορίζουν οι κείμενες διατάξεις, να καταγγείλει τη σύμβαση κατά τη διάρκεια της εκτέλεσής της, εφόσον:

α) η σύμβαση έχει υποστεί ουσιώδη τροποποίηση, κατά την έννοια της παρ. 4 του άρθρου 132 του Ν. 4412/2016, που θα απαιτούσε νέα διαδικασία σύναψης σύμβασης,

β) κατά τον χρόνο της ανάθεσης της σύμβασης ο ανάδοχος τελούσε σε μια από τις καταστάσεις που αναφέρονται στην παράγραφο 2.2.3.1 και, ως εκ τούτου, θα έπρεπε να έχει αποκλειστεί από τη διαδικασία σύναψης της σύμβασης,

γ) η σύμβαση δεν έπρεπε να ανατεθεί στον ανάδοχο λόγω σοβαρής παραβίασης των υποχρεώσεων που υπέχει από τις Συνθήκες και την Οδηγία 2014/24/ΕΕ, η οποία έχει αναγνωριστεί με Απόφαση του Δικαστηρίου της Ένωσης στο πλαίσιο διαδικασίας δυνάμει του άρθρου 258 της ΣΛΕΕ.

δ) ο ανάδοχος καταδικαστεί αμετάκλητα, κατά τη διάρκεια εκτέλεσης της σύμβασης, για ένα από τα αδικήματα που αναφέρονται στην παρ. 2.2.3.1 της παρούσας,

ε) ο ανάδοχος πτωχεύσει ή υπαχθεί σε διαδικασία ειδικής εκκαθάρισης ή τεθεί υπό αναγκαστική διαχείριση από εκκαθαριστή ή από το δικαστήριο ή υπαχθεί σε διαδικασία πτωχευτικού συμβιβασμού ή αναστείλει τις επιχειρηματικές του δραστηριότητες ή υπαχθεί σε διαδικασία εξυγίανσης και δεν τηρεί τους όρους αυτής ή εάν βρεθεί σε οποιαδήποτε ανάλογη κατάσταση, προκύπτουσα από παρόμοια διαδικασία, προβλεπόμενη σε εθνικές διατάξεις νόμου,

Η Αναθέτουσα Αρχή μπορεί να μην καταγγείλει τη σύμβαση, υπό την προϋπόθεση ότι ο ανάδοχος που θα βρεθεί σε μία από τις καταστάσεις που αναφέρονται στην περίπτωση αυτή, αποδεικνύει ότι είναι σε θέση να εκτελέσει τη σύμβαση, λαμβάνοντας υπόψη τις ισχύουσες διατάξεις και τα μέτρα για τη συνέχιση της επιχειρηματικής του δραστηριότητας,

στ) ο ανάδοχος παραβεί αποδεδειγμένα τις υποχρεώσεις του που απορρέουν από τη δέσμευση ακεραιότητας της παρ. 4.3.2. της παρούσας, όπως αναλυτικά περιγράφονται στο συνημμένο στην παρούσα σχέδιο σύμβασης.

5. ΕΙΔΙΚΟΙ ΟΡΟΙ ΕΚΤΕΛΕΣΗΣ ΤΗΣ ΣΥΜΒΑΣΗΣ

5.1 Τρόπος πληρωμής

5.1.1. Η πληρωμή του αναδόχου θα πραγματοποιηθεί με τον πιο κάτω τρόπο :

α) Το **100%** της συμβατικής αξίας μετά την οριστική παραλαβή των παρεχόμενων υπηρεσιών, όπως αυτές περιγράφονται στο Παράρτημα Ι της διακήρυξης.

Η πληρωμή του συμβατικού τιμήματος θα γίνεται με την προσκόμιση των νομίμων παραστατικών και δικαιολογητικών που προβλέπονται από τις διατάξεις του άρθρου 200 παρ. 5 του Ν. 4412/2016, καθώς και κάθε άλλου δικαιολογητικού που τυχόν ήθελε ζητηθεί από τις αρμόδιες υπηρεσίες που διενεργούν τον έλεγχο και την πληρωμή.

5.1.2. Τον ανάδοχο βαρύνουν οι υπέρ τρίτων κρατήσεις, καθώς και κάθε άλλη επιβάρυνση, σύμφωνα με την κείμενη νομοθεσία, μη συμπεριλαμβανομένου Φ.Π.Α., για την παροχή των υπηρεσιών στον τόπο και με τον τρόπο που προβλέπεται στα έγγραφα της σύμβασης. Ιδίως βαρύνεται με τις ακόλουθες κρατήσεις:

α) Κράτηση 0,1% η οποία υπολογίζεται επί της αξίας κάθε πληρωμής προ φόρων και κρατήσεων της αρχικής, καθώς και κάθε συμπληρωματικής σύμβασης Υπέρ της Ενιαίας Αρχής Δημοσίων Συμβάσεων.

β) Κράτηση ύψους 0,02% υπέρ της ανάπτυξης και συντήρησης του ΟΠΣ ΕΣΗΔΗΣ, η οποία υπολογίζεται επί της αξίας, εκτός ΦΠΑ, της αρχικής, καθώς και κάθε συμπληρωματικής σύμβασης. Το ποσό αυτό παρακρατείται σε κάθε πληρωμή από την Αναθέτουσα Αρχή στο όνομα και για λογαριασμό του Υπουργείου Ψηφιακής Διακυβέρνησης, σύμφωνα με την παρ. 6 του άρθρου 36 του Ν. 4412/2016. γ) Οι υπέρ τρίτων κρατήσεις υπόκεινται στο εκάστοτε ισχύον αναλογικό τέλος χαρτοσήμου και στην επ' αυτού εισφορά υπέρ ΟΓΑ.

Με κάθε πληρωμή θα γίνεται η προβλεπόμενη από την κείμενη νομοθεσία παρακράτηση φόρου εισοδήματος επί του καθαρού ποσού.

Σε περίπτωση τροποποίησης των διατάξεων της κείμενης νομοθεσίας περί νόμιμων κρατήσεων ή/και φόρου εισοδήματος ή οποιαδήποτε άλλη τροποποίηση/συμπλήρωση τυχόν διατάξεων, οι όροι της διακήρυξης, καθώς και της σύμβασης που πρόκειται να υπογραφεί με τον ανάδοχο, συμμορφώνονται με τις νέες διατάξεις.

5.1.3. Ο ανάδοχος υποχρεούται να υποβάλει ηλεκτρονικό τιμολόγιο σύμφωνα με τα οριζόμενα στα άρθρα 148-154 του Ν. 4601/2019 (Α' 44) και τις κατ' εξουσιοδότηση των διατάξεων αυτών εκδοθείσες υπουργικές αποφάσεις καθώς και τις σχετικές εγκυκλίους και συμπληρώνει στο πεδίο ΒΤ-11: Στοιχείο αναφοράς αγαθού του Εθνικού Μορφότυπου Ηλεκτρονικού Τιμολογίου:

- Τον κωδικοποιημένο Ενάριθμο του έργου ως εξής: **2023ΤΑ01400021**, (Κωδικός ΟΠΣ ΤΑ 5184421 «SUB.3.10: ΒΕΛΤΙΩΣΗ ΥΠΟΔΟΜΩΝ ΓΙΑ ΤΗΝ ΦΙΛΟΞΕΝΙΑ ΠΟΛΙΤΙΣΤΙΚΩΝ ΕΚΔΗΛΩΣΕΩΝ ΣΕ ΧΩΡΟΥΣ ΕΥΘΥΝΗΣ ΕΦΑ ΚΕΡΚΥΡΑΣ»)

5.2 Κήρυξη οικονομικού φορέα εκπτώτου - Κυρώσεις

5.2.1. Ο ανάδοχος, με την επιφύλαξη της συνδρομής λόγων ανωτέρας βίας, κηρύσσεται υποχρεωτικά έκπτωτος⁶ από τη σύμβαση και από κάθε δικαίωμα που απορρέει από αυτήν με Απόφαση της

⁶ Άρθρο 203 του Ν. 4412/2016

Αναθέτουσας Αρχής, ύστερα από γνωμοδότηση του αρμόδιου συλλογικού οργάνου (Επιτροπή Παρακολούθησης και Παραλαβής):

α) στην περίπτωση της παρ. 7 του άρθρου 105 περί κατακύρωσης και σύναψης σύμβασης

β) στην περίπτωση που δεν εκπληρώσει τις υποχρεώσεις του που απορρέουν από τη σύμβαση ή/και δεν συμμορφωθεί με τις σχετικές γραπτές εντολές της υπηρεσίας, που είναι σύμφωνες με τη σύμβαση ή τις κείμενες διατάξεις, εντός του συμφωνημένου χρόνου εκτέλεσης της σύμβασης,

γ) εφόσον δεν παράσχει τις υπηρεσίες ή δεν υποβάλει τα παραδοτέα ή δεν προβεί στην αντικατάστασή τους μέσα στον συμβατικό χρόνο ή στον χρόνο παράτασης που του χορηγήθηκε, σύμφωνα με τα προβλεπόμενα στο άρθρο 217 περί διάρκειας της σύμβασης παροχής υπηρεσίας και, με την επιφύλαξη της επόμενης παραγράφου.

Στην περίπτωση συνδρομής λόγου έκπτωσης του αναδόχου από τη σύμβαση κατά την ως άνω περίπτωση (γ), η Αναθέτουσα Αρχή κοινοποιεί στον ανάδοχο ειδική όχληση, στην οποία μνημονεύει τις διατάξεις του άρθρου 203 του Ν. 4412/2016 και περιλαμβάνει συγκεκριμένη περιγραφή των ενεργειών στις οποίες οφείλει να προβεί ο ανάδοχος, προκειμένου να συμμορφωθεί, μέσα σε προθεσμία **δεκαπέντε(15)** ημερών από την κοινοποίηση της ανωτέρω όχλησης. Αν η προθεσμία που τάχθηκε με την ειδική όχληση, παρέλθει, χωρίς ο ανάδοχος να συμμορφωθεί, κηρύσσεται έκπτωτος μέσα σε προθεσμία τριάντα (30) ημερών από την άπρακτη πάροδο της προθεσμίας συμμόρφωσης, με Απόφαση της Αναθέτουσας Αρχής.

Ο ανάδοχος δεν κηρύσσεται έκπτωτος για λόγους που ανάγονται σε υπαιτιότητα του φορέα εκτέλεσης της σύμβασης ή αν συντρέχουν λόγοι ανωτέρας βίας.

Στον ανάδοχο που κηρύσσεται έκπτωτος από τη σύμβαση επιβάλλονται, με Απόφαση του αποφαινόμενου οργάνου, ύστερα από γνωμοδότηση του αρμόδιου οργάνου, το οποίο υποχρεωτικά καλεί τον ενδιαφερόμενο προς παροχή εξηγήσεων, η ολική κατάρπτωση της εγγύησης καλής εκτέλεσης της σύμβασης.

Επιπλέον, σε βάρος του αναδόχου μπορεί να επιβληθεί και προσωρινός αποκλεισμός του από το σύνολο των συμβάσεων προμηθειών ή υπηρεσιών των φορέων που εμπίπτουν στις διατάξεις του Ν. 4412/2016, κατά τα ειδικότερα προβλεπόμενα στο άρθρο 74, περί αποκλεισμού οικονομικού φορέα από δημόσιες συμβάσεις.

5.2.2. Αν οι υπηρεσίες παρασχεθούν από υπαιτιότητα του αναδόχου μετά τη λήξη της διάρκειας της σύμβασης και μέχρι τη λήξη του χρόνου της παράτασης που χορηγήθηκε, επιβάλλονται εις βάρος του ποινικές ρήτρες, με αιτιολογημένη Απόφαση της Αναθέτουσας Αρχής.

Οι ποινικές ρήτρες υπολογίζονται ως εξής:

α) για καθυστέρηση που περιορίζεται σε χρονικό διάστημα που δεν υπερβαίνει το 50% της προβλεπόμενης συνολικής διάρκειας της σύμβασης ή σε περίπτωση τμηματικών προθεσμιών της αντίστοιχης προθεσμίας, επιβάλλεται ποινική ρήτρα 2,5% επί της συμβατικής αξίας χωρίς ΦΠΑ των υπηρεσιών που παρασχέθηκαν εκπρόθεσμα,

β) για καθυστέρηση που υπερβαίνει το 50% επιβάλλεται ποινική ρήτρα 5% χωρίς ΦΠΑ επί της συμβατικής αξίας των υπηρεσιών που παρασχέθηκαν εκπρόθεσμα,

γ) οι ποινικές ρήτρες για υπέρβαση των τμηματικών προθεσμιών είναι ανεξάρτητες από τις επιβαλλόμενες για υπέρβαση της συνολικής διάρκειας της σύμβασης και δύναται να ανακαλούνται με αιτιολογημένη Απόφαση της Αναθέτουσας Αρχής, αν οι υπηρεσίες που αφορούν στις ως άνω τμηματικές προθεσμίες παρασχεθούν μέσα στη συνολική της διάρκεια και τις εγκεκριμένες παρατάσεις αυτής και με την προϋπόθεση ότι το σύνολο της σύμβασης έχει εκτελεστεί πλήρως.

Το ποσό των ποινικών ρητρών αφαιρείται/συμψηφίζεται από/με την αμοιβή του αναδόχου. Η επιβολή ποινικών ρητρών δεν στερεί από την Αναθέτουσα Αρχή το δικαίωμα να κηρύξει τον ανάδοχο έκπτωτο.

5.3 Διοικητικές προσφυγές κατά τη διαδικασία εκτέλεσης των συμβάσεων

Ο ανάδοχος μπορεί κατά των αποφάσεων που επιβάλλουν εις βάρος του κυρώσεις, δυνάμει των όρων των άρθρων 5.2 (Κήρυξη οικονομικού φορέα εκπτώτου - Κυρώσεις), 6.2. (Διάρκεια σύμβασης), 6.4. (Απορριψη παραδοτέων – αντικατάσταση), καθώς και κατ' εφαρμογή των συμβατικών όρων, να ασκήσει προσφυγή για λόγους νομιμότητας και ουσίας ενώπιον του φορέα που εκτελεί τη σύμβαση, μέσα σε ανατρεπτική προθεσμία (30) ημερών από την ημερομηνία της κοινοποίησης ή της πλήρους γνώσης της σχετικής Απόφασης. Η εμπρόθεσμη άσκηση της προσφυγής αναστέλλει τις επιβληθείσες κυρώσεις. Επί της προσφυγής αποφασίζει το αρμοδίως αποφαινόμενο όργανο, ύστερα από γνωμοδότηση του προβλεπόμενου στο τελευταίο εδάφιο της περίπτωσης δ' της παραγράφου 11 του άρθρου 221 Ν.4412/2016 οργάνου, εντός προθεσμίας τριάντα (30) ημερών από την άσκησή της, άλλως θεωρείται ως σιωπηρώς απορριφθείσα. Κατά της Απόφασης αυτής δεν χωρεί η άσκηση άλλης οποιασδήποτε φύσης διοικητικής προσφυγής. Αν κατά της Απόφασης που επιβάλλει κυρώσεις δεν ασκηθεί εμπρόθεσμα η προσφυγή ή αν αυτή απορριφθεί από το αποφαινόμενο αρμοδίως όργανο, η Απόφαση καθίσταται οριστική. Αν ασκηθεί εμπρόθεσμα προσφυγή, αναστέλλονται οι συνέπειες της Απόφασης μέχρι αυτή να οριστικοποιηθεί.

5.4 Δικαστική επίλυση διαφορών

Κάθε διαφορά μεταξύ των συμβαλλόμενων μερών που προκύπτει από τη σύμβαση που συνάπτεται στο πλαίσιο της παρούσας Διακήρυξης, επιλύεται με την άσκηση προσφυγής ή αγωγής στο Διοικητικό Εφετείο της Περιφέρειας στην οποία εκτελείται η σύμβαση, κατά τα ειδικότερα οριζόμενα στις παρ. 1 έως και 6 του άρθρου 205Α του Ν. 4412/2016. Πριν την άσκηση της προσφυγής στο Διοικητικό Εφετείο τηρείται υποχρεωτικά η ενδικοφανής διαδικασία που προβλέπεται στο άρθρο 205 του Ν. 4412/2016 και την παράγραφο 5.3 της παρούσας, διαφορετικά η προσφυγή απορρίπτεται ως απαράδεκτη. Αν ο ανάδοχος της σύμβασης είναι ένωση, η προσφυγή ασκείται είτε από την ίδια είτε από όλα τα μέλη της. Δεν απαιτείται η τήρηση ενδικοφανούς διαδικασίας αν ασκείται από τον ενδιαφερόμενο αγωγή, στο δικόγραφο της οποίας δεν σωρεύεται αίτημα ακύρωσης ή τροποποίησης διοικητικής πράξης ή παράλειψης.

6. ΧΡΟΝΟΣ ΚΑΙ ΤΡΟΠΟΣ ΕΚΤΕΛΕΣΗΣ

6.1 Χρόνος παράδοσης αγαθών

6.1.1. Ο ανάδοχος υποχρεούται να παραδώσει τα αγαθά εντός του προβλεπόμενου από την σύμβαση χρόνου, στην έδρα της Α.Α. **Ως χρόνος υλοποίησης της σύμβασης έχει οριστεί το διάστημα των τεσσάρων (4) μηνών από την ημερομηνία υπογραφής της.**

Ο συμβατικός χρόνος παράδοσης των αγαθών μπορεί να παρατείνεται, πριν από τη λήξη του αρχικού συμβατικού χρόνου παράδοσης, υπό τις ακόλουθες σωρευτικές προϋποθέσεις: α) τηρούνται οι όροι του άρθρου 132 περί τροποποίησης συμβάσεων κατά τη διάρκειά τους, β) έχει εκδοθεί αιτιολογημένη απόφαση του αρμόδιου αποφαινόμενου οργάνου της αναθέτουσας αρχής μετά από γνωμοδότηση αρμόδιου συλλογικού οργάνου, είτε με πρωτοβουλία της αναθέτουσας αρχής και εφόσον συμφωνεί ο ανάδοχος, είτε ύστερα από σχετικό αίτημα του αναδόχου, το οποίο υποβάλλεται υποχρεωτικά πριν από τη λήξη του συμβατικού χρόνου, γ) το χρονικό διάστημα της παράτασης είναι ίσο ή μικρότερο από τον αρχικό συμβατικό χρόνο παράδοσης. Στην περίπτωση παράτασης του συμβατικού χρόνου παράδοσης, ο χρόνος παράτασης δεν συνυπολογίζεται στον συμβατικό χρόνο παράδοσης⁷. Σε κάθε περίπτωση η όλη διαδικασία δεν μπορεί να παραταθεί πέραν της 12.08.2025, καταληκτική ημερομηνία λήξεως του συνολικού έργου.

Στην περίπτωση παράτασης του συμβατικού χρόνου παράδοσης έπειτα από αίτημα του αναδόχου, επιβάλλονται οι κυρώσεις που προβλέπονται στην παράγραφο 5.2.2 της παρούσας.

Με αιτιολογημένη απόφαση του αρμόδιου αποφαινόμενου οργάνου, η οποία εκδίδεται ύστερα από γνωμοδότηση του οργάνου της περ. β' της παρ. 11 του άρθρου 221 του Ν. 4412/2016, ο συμβατικός χρόνος φόρτωσης παράδοσης των αγαθών μπορεί να μετατίθεται. Μετάθεση επιτρέπεται μόνο όταν συντρέχουν λόγοι ανωτέρας βίας ή άλλοι ιδιαίτερως σοβαροί λόγοι, που καθιστούν αντικειμενικώς αδύνατη την εμπρόθεσμη παράδοση των συμβατικών ειδών. Στις περιπτώσεις μετάθεσης του συμβατικού χρόνου φόρτωσης παράδοσης δεν επιβάλλονται κυρώσεις.

6.1.2. Εάν λήξει ο συμβατικός χρόνος παράδοσης, χωρίς να υποβληθεί εγκαίρως αίτημα παράτασης ή, εάν λήξει ο παραταθείς, κατά τα ανωτέρω, χρόνος, χωρίς να παραδοθεί το αγαθό, ο ανάδοχος κηρύσσεται έκπτωτος.

6.1.3. Ο ανάδοχος υποχρεούται να ειδοποιεί την υπηρεσία που εκτελεί την προμήθεια, την αποθήκη υποδοχής των αγαθών και την επιτροπή παραλαβής, για την ημερομηνία που προτίθεται να παραδώσει το αγαθό, τουλάχιστον πέντε (5) εργάσιμες ημέρες νωρίτερα.

Μετά από κάθε προσκόμιση αγαθού στην αποθήκη υποδοχής αυτών, ο ανάδοχος υποχρεούται να υποβάλει στην υπηρεσία αποδεικτικό, θεωρημένο από τον υπεύθυνο της αποθήκης, στο οποίο αναφέρεται η ημερομηνία προσκόμισης, το αγαθό, η ποσότητα και ο αριθμός της σύμβασης σε εκτέλεση της οποίας προσκομίστηκε.

6.2 Παραλαβή αγαθών - Χρόνος και τρόπος παραλαβής αγαθών

6.2.1. Η παραλαβή των αγαθών γίνεται από επιτροπές, πρωτοβάθμιες ή και δευτεροβάθμιες, που συγκροτούνται σύμφωνα με την παρ. 11 περ. β του άρθρου 221 του Ν. 4412/16⁸ κατά τα οριζόμενα στο

⁷ Παρ. 1 και 2 άρθρου 206

⁸ Άρθρο 221 παρ. 11 β) του ν. 4412/2016: «Για την παρακολούθηση και την παραλαβή της σύμβασης προμήθειας συγκροτείται τριμελής ή πενταμελής επιτροπή παρακολούθησης και παραλαβής με απόφαση του αρμόδιου οργάνου της αναθέτουσας αρχής ή του φορέα εκτέλεσης της σύμβασης. Εφόσον απαιτούνται ειδικές γνώσεις, ένα τουλάχιστον μέλος της επιτροπής πρέπει να έχει την αντίστοιχη ειδικότητα. Εφόσον μεταξύ των υπηρετούντων στην αναθέτουσα αρχή δεν υπάρχει υπάλληλος με την αντίστοιχη ειδικότητα, η αναθέτουσα αρχή ζητεί τη συνδρομή άλλων φορέων του δημοσίου ή του

άρθρο 208 του ως άνω νόμου. Κατά την διαδικασία παραλαβής των αγαθών διενεργείται ποσοτικός και ποιοτικός έλεγχος και εφόσον το επιθυμεί μπορεί να παραστεί και ο προμηθευτής. Ο ποιοτικός έλεγχος των αγαθών γίνεται μακροσκοπικά.

Το κόστος της διενέργειας των ελέγχων βαρύνει τον ανάδοχο.

Η επιτροπή παραλαβής, μετά τους προβλεπόμενους ελέγχους συντάσσει πρωτόκολλα (μακροσκοπικό – οριστικό- παραλαβής του αγαθού με παρατηρήσεις –απόρριψης των αγαθών) σύμφωνα με την παρ.3 του άρθρου 208 του Ν. 4412/16.

Τα πρωτόκολλα που συντάσσονται από τις επιτροπές (πρωτοβάθμιες – δευτεροβάθμιες) κοινοποιούνται υποχρεωτικά και στους αναδόχους.

Αγαθά που απορρίφθηκαν ή κρίθηκαν παραληπτά με έκπτωση επί της συμβατικής τιμής, με βάση τους ελέγχους που πραγματοποίησε η πρωτοβάθμια επιτροπή παραλαβής, μπορούν να παραπέμπονται για επανεξέταση σε δευτεροβάθμια επιτροπή παραλαβής ύστερα από αίτημα του αναδόχου ή αυτεπάγγελτα σύμφωνα με την παρ. 5 του άρθρου 208 του Ν.4412/16. Τα έξοδα βαρύνουν σε κάθε περίπτωση τον ανάδοχο.

Επίσης, εάν ο τελευταίος διαφωνεί με τα αποτελέσματα των εργαστηριακών εξετάσεων που διενεργήθηκαν από πρωτοβάθμιες ή δευτεροβάθμιες επιτροπές παραλαβής μπορεί να ζητήσει εγγράφως εξέταση κατ'έφεση των οικείων αντιδειγμάτων, μέσα σε ανατρεπτική προθεσμία είκοσι (20) ημερών από την γνωστοποίηση σε αυτόν των αποτελεσμάτων της αρχικής εξέτασης, με τον τρόπο που περιγράφεται στην παρ. 8 του άρθρου 208 του Ν. 4412/2016.

Το αποτέλεσμα της κατ'έφεση εξέτασης είναι υποχρεωτικό και τελεσίδικο και για τα δύο μέρη.

Ο ανάδοχος δεν μπορεί να ζητήσει παραπομπή σε δευτεροβάθμια επιτροπή παραλαβής μετά τα αποτελέσματα της κατ'έφεση εξέτασης.

6.2.2. Η παραλαβή των αγαθών και η έκδοση των σχετικών πρωτοκόλλων παραλαβής πραγματοποιείται εντός 30 ημερών. Αν η παραλαβή των αγαθών και η σύνταξη του σχετικού πρωτοκόλλου δεν πραγματοποιηθεί από την επιτροπή παρακολούθησης και παραλαβής μέσα στον χρόνο αυτό θεωρείται ότι η παραλαβή συντελέστηκε αυτοδίκαια, με κάθε επιφύλαξη των δικαιωμάτων του Δημοσίου και εκδίδεται προς τούτο σχετική απόφαση του αρμόδιου αποφαινόμενου οργάνου, με βάση μόνο το θεωρημένο από την υπηρεσία που παραλαμβάνει τα αγαθά αποδεικτικό προσκόμισης τούτων, σύμφωνα δε με την απόφαση αυτή η αποθήκη του φορέα εκδίδει δελτίο εισαγωγής του αγαθού και εγγραφής του στα βιβλία της, προκειμένου να πραγματοποιηθεί η πληρωμή του αναδόχου.

Ανεξάρτητα από την, κατά τα ανωτέρω, αυτοδίκαιη παραλαβή και την πληρωμή του αναδόχου, πραγματοποιούνται οι προβλεπόμενοι από τη σύμβαση έλεγχοι από επιτροπή που συγκροτείται με απόφαση του αρμόδιου αποφαινόμενου οργάνου, στην οποία δεν μπορεί να συμμετέχουν ο πρόεδρος και τα μέλη της επιτροπής που δεν πραγματοποίησε την παραλαβή στον προβλεπόμενο από τη σύμβαση χρόνο. Η παραπάνω επιτροπή παραλαβής προβαίνει σε όλες τις διαδικασίες παραλαβής που προβλέπονται από την ως άνω παράγραφο 1 και το άρθρο 208 του ν. 4412/2016 και συντάσσει τα σχετικά πρωτόκολλα. Οι εγγυητικές επιστολές προκαταβολής και καλής εκτέλεσης δεν επιστρέφονται πριν από την

επυρύτερου δημοσίου τομέα. Το όργανο αυτό εισηγείται για όλα τα θέματα παραλαβής του φυσικού αντικείμενου της σύμβασης, προβαίνοντας σε μακροσκοπικούς, λειτουργικούς ή και επιχειρησιακούς ελέγχους του προς παραλαβή αντικείμενου της σύμβασης, εφόσον προβλέπεται από τη σύμβαση ή κρίνεται αναγκαίο, συντάσσει τα σχετικά πρωτόκολλα, παρακολουθεί και ελέγχει την προσήκουσα εκτέλεση όλων των όρων της σύμβασης και την εκπλήρωση των υποχρεώσεων του αναδόχου και εισηγείται τη λήψη των επιβεβλημένων μέτρων λόγω μη τήρησης των ως άνω όρων. Με απόφαση του αρμόδιου αποφαινόμενου οργάνου μπορεί να συγκροτείται δευτεροβάθμια επιτροπή παρακολούθησης και παραλαβής με τις παραπάνω αρμοδιότητες. [...]»

” Το κείμενο της διάταξης είναι διαφορετικό (εν μέρει, τουλάχιστον).

ολοκλήρωση όλων των προβλεπόμενων από τη σύμβαση ελέγχων και τη σύνταξη των σχετικών πρωτοκόλλων.⁹

6.3 Ειδικοί όροι ναύλωσης – ασφάλισης - ανακοίνωσης φόρτωσης και ποιοτικού ελέγχου στο εξωτερικό

Παραμένει για λόγους συνέχειας της αρίθμησης.

6.4 Απόρριψη συμβατικών αγαθών – Αντικατάσταση

6.4.1. Σε περίπτωση οριστικής απόρριψης ολόκληρης ή μέρους της συμβατικής ποσότητας των αγαθών, με απόφαση του αποφαινόμενου οργάνου ύστερα από γνωμοδότηση του αρμόδιου οργάνου, μπορεί να εγκρίνεται αντικατάστασή της με άλλη, που να είναι σύμφωνη με τους όρους της σύμβασης, μέσα σε τακτή προθεσμία που ορίζεται από την απόφαση αυτή.

6.4.2. Αν η αντικατάσταση γίνεται μετά τη λήξη του συμβατικού χρόνου, η προθεσμία που ορίζεται για την αντικατάσταση δεν μπορεί να είναι μεγαλύτερη του 1/2 του συνολικού συμβατικού χρόνου, ο δε ανάδοχος θεωρείται ως εκπρόθεσμος και υπόκειται σε κυρώσεις λόγω εκπρόθεσμης παράδοσης. Αν ο ανάδοχος δεν αντικαταστήσει τα αγαθά που απορρίφθηκαν μέσα στην προθεσμία που του τάχθηκε και εφόσον έχει λήξει ο συμβατικός χρόνος, κηρύσσεται έκπτωτος και υπόκειται στις προβλεπόμενες κυρώσεις.

6.4.3. Η επιστροφή των αγαθών που απορρίφθηκαν γίνεται σύμφωνα με τα προβλεπόμενα στις παρ. 2 και 3 του άρθρου 213 του ν. 4412/2016.

6.5 Δείγματα – Δειγματοληψία – Εργαστηριακές εξετάσεις

Παραμένει για λόγους συνέχειας της αρίθμησης.

6.6 Εγγυημένη λειτουργία προμήθειας¹⁰

Παραμένει για λόγους συνέχειας της αρίθμησης.

6.7 Αναπροσαρμογή τιμής¹¹

Δεν προβλέπεται στην παρούσα σύμβαση

⁹ Στο άρθρο αυτό η Α.Α. μπορεί να χρησιμοποιήσει μεταβατικά τις οδηγίες που δίνονται στην ΥΑ Π1/2489/6.09.1995 (Β' 764), η οποία δεν έχει καταργηθεί.

¹⁰ Άρθρο 215 του ν. 4412/2016

¹¹ Άρθρο 53 παρ. 9 και 9α του ν. 4412/2016. Πρβλ. και την με αριθ.πρωτ. 95213/05-10-2022εγκύκλιο του Υπουργείου Ανάπτυξης και Επενδύσεων, με θέμα «Εγκύκλιος εφαρμογής των παρ. 9 έως 10^α του άρθρου 53 του ν.4412/2016, περί εφαρμογής της ρήτρας αναπροσαρμογής των τιμών στις δημόσιες συμβάσεις προμηθειών και υπηρεσιών» (ΑΔΑ: 6Μ8Ο46ΜΤΛΡ-ΔΛΓ).

6.8 Επικαιροποίηση τεχνικών προδιαγραφών κατά την εκτέλεση της σύμβασης ¹²

Εφόσον, μετά τη σύναψη της σύμβασης έχουν αντικατασταθεί, από τον κατασκευαστή, κάποια εκ των προσφερόμενων αγαθών με νεότερα είδη/ μοντέλα / εκδόσεις, ο ανάδοχος υποβάλλει στην αναθέτουσα αρχή πρόταση επικαιροποίησης, η οποία υπόκειται στην έγκριση της αναθέτουσας αρχής, κατόπιν γνωμοδότησης της Επιτροπής Παρακολούθησης- Παραλαβής. Στο πλαίσιο της πρότασης επικαιροποίησης, τα αγαθά που θα αντικαταστήσουν εκείνα που προσφέρθηκαν και αξιολογήθηκαν πρέπει είναι τουλάχιστον ισοδύναμα με τα προσφερθέντα. Εφόσον εγκριθεί η πρόταση, ο ανάδοχος υποχρεούται να προμηθεύσει τα επικαιροποιημένα αγαθά αντί των αρχικά προσφερθέντων, χωρίς πρόσθετη οικονομική επιβάρυνση της αναθέτουσας αρχής και χωρίς μεταβολή των όρων πληρωμής. Ο χρόνος παράδοσης των επικαιροποιημένων αγαθών, όπως έχει οριστεί στην παρ. 6.1.1. της παρούσας, εκκινεί από την κοινοποίηση της εγκριτικής απόφασης της αναθέτουσας αρχής στον ανάδοχο.

¹² Πρβλ. ιδίως Ελ.ΣυνΤμ. VI57/2011, Κλ. ΣΤ' 373/2019 & 158/2019

ΠΑΡΑΡΤΗΜΑΤΑ

ΠΑΡΑΡΤΗΜΑ Ι – Αναλυτική Περιγραφή Φυσικού και Οικονομικού Αντικειμένου της Σύμβασης (προσαρμοσμένο από την Αναθέτουσα Αρχή)

ΜΕΡΟΣ Α - ΠΕΡΙΓΡΑΦΗ ΦΥΣΙΚΟΥ ΑΝΤΙΚΕΙΜΕΝΟΥ ΤΗΣ ΣΥΜΒΑΣΗΣ

A. ΕΙΣΑΓΩΓΗ

Η παρούσα Τεχνική Περιγραφή αφορά την προμήθεια και παροχή υπηρεσιών αποκατάστασης λειτουργίας των συστημάτων κλιματισμού του Μουσείου Παλαιόπολης–Mon Repos.

Περιλαμβάνονται το κτήριο του Μουσείου ΜΟΝΡΕΠΟΣ (τρεις όροφοι του κτηρίου), όπως επίσης και το όμορο κτήριο «ΤΙΤΟ».

Υλοποιείται στο πλαίσιο του Υποέργου 11 με τίτλο «**Αποκατάσταση λειτουργίας των μονάδων συστήματος κλιματισμού του Μουσείου Παλαιόπολης–MonRepos**» του γενικότερου έργου «SUB.3.10: ΒΕΛΤΙΩΣΗ ΥΠΟΔΟΜΩΝ ΓΙΑ ΤΗΝ ΦΙΛΟΞΕΝΙΑ ΠΟΛΙΤΙΣΤΙΚΩΝ ΕΚΔΗΛΩΣΕΩΝ ΣΕ ΧΩΡΟΥΣ ΕΥΘΥΝΗΣ ΕΦΑ ΚΕΡΚΥΡΑΣ»

Για την υλοποίηση της σύμβασης προβλέπονται να πραγματοποιηθούν οι παρακάτω ενέργειες:

- Έλεγχος - συντήρηση - αποκατάσταση βλαβών της εγκατάστασης και εξοπλισμού των συστημάτων κλιματισμού.
- Ολική αντικατάσταση συστημάτων κλιματισμού (έως δύο), όπου θα κριθεί αδύνατη η αποκατάσταση της λειτουργίας.

B. ΥΦΙΣΤΑΜΕΝΗ ΚΑΤΑΣΤΑΣΗ

B.1. Γενικά

Ο κλιματισμός του κτηρίου του Μουσείου ΜΟΝ ΡΕΠΟΣ γίνεται με 23 καναλάτες μονάδες, που έχουν εγκατασταθεί κατά βάση στις ψευδοροφές, όπως περιγράφονται στην συνέχεια. Οι μονάδες αυτές συνδέονται κατά ομάδες δημιουργώντας εννέα (9), ανεξάρτητα ψυκτικά, συστήματα κλιματισμού τύπου VRV, καθένα με την δική του εξωτερική μονάδα. Για τον εξαερισμό του χώρου έχουν εγκατασταθεί τέσσερις (4) μονάδες αερισμού – εξαερισμού με ανάκτηση (VAM) χωρίς ψυκτικό στοιχείο.

Για τον κλιματισμό του κτηρίου ΤΙΤΟ, έχει εγκατασταθεί ένα ξεχωριστό σύστημα VRV με έξι εσωτερικές μονάδες. Έχει επίσης εγκατασταθεί μία μονάδα αερισμού – εξαερισμού με ανάκτηση (VAM).

Ο έλεγχος όλων των συστημάτων και των δύο κτηρίων γίνεται μόνο κεντρικά μέσω ηλεκτρονικού υπολογιστή με τη βοήθεια της μονάδας διασύνδεσης DBACS.

Όλες οι συσκευές, τόσο των συστημάτων κλιματισμού VRV, όσο του αερισμού- εξαερισμού είναι της εταιρείας DAIKIN. Έχουν εγκατασταθεί το 1994, πρόκειται δηλαδή για μία εγκατάσταση 30 ετών.

Το σύνολο της εγκατάστασης κλιματισμού βρίσκεται εκτός λειτουργίας. Στην περιγραφή που ακολουθεί αναφέρονται βασικά προβλήματα που εντοπίστηκαν, η αντιμετώπιση των οποίων περιλαμβάνεται στο αντικείμενο της σύμβασης.

B.2. Περιγραφήεγκατάστασης

Στα σχέδια των κατόψεων που ακολουθούν φαίνονται οι θέσεις των εσωτερικών και εξωτερικών μονάδων. Έχει χρησιμοποιηθεί ξεχωριστός χρωματισμός για κάθε σύστημα, ώστε να διακρίνονται οι συσκευές των ξεχωριστών συστημάτων.

Στον 2^ο όροφο βρίσκονται εγκατεστημένες 8 καναλάτες μονάδες DAIKINFXYS50HJ7V1 που αποτελούν 2 συστήματα VRV, των τεσσάρων εσωτερικών μονάδων το καθένα. Συνδέονται με τις εξωτερικές μονάδες 7 και 9 που είναι μοντέλο DAIKINRSXY8HJ7W1

Στον 1^ο όροφο βρίσκονται εγκατεστημένες 2 καναλάτες μονάδες DAIKINFXYS40HJ7V1

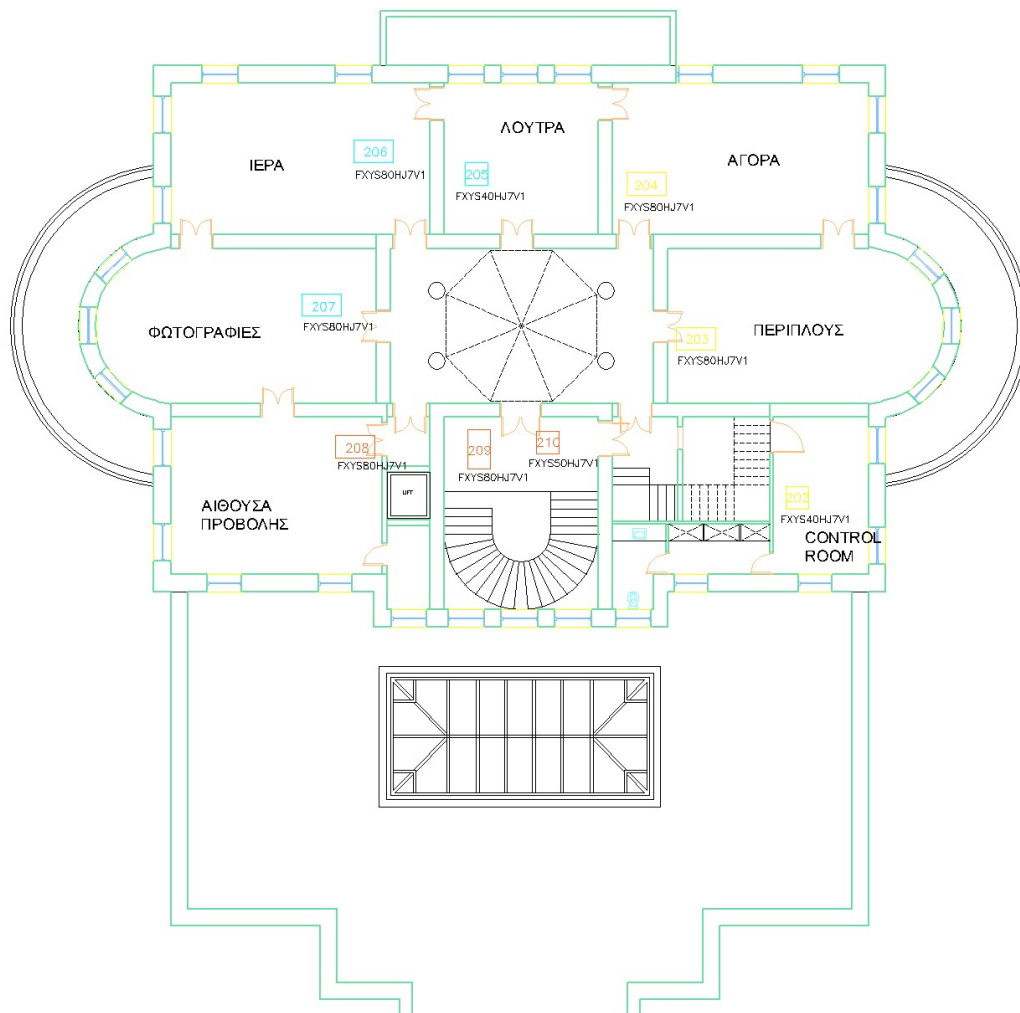
1 καναλάτη μονάδα DAIKINFXYS50HJ7V1 και 6 καναλάτες μονάδες DAIKINFXYS80HJ7V1. Συνδέονται με τις εξωτερικές μονάδες 2, 3 και 4

Στο ισόγειο βρίσκονται εγκατεστημένες 2 καναλάτες μονάδες DAIKINFXYS50HJ7V1, 5 καναλάτες μονάδες DAIKINFXYS80HJ7V1, 4 καναλάτες μονάδες DAIKINFXYS100HJ7V1 και τέσσερα VAM 2000 m³/h.

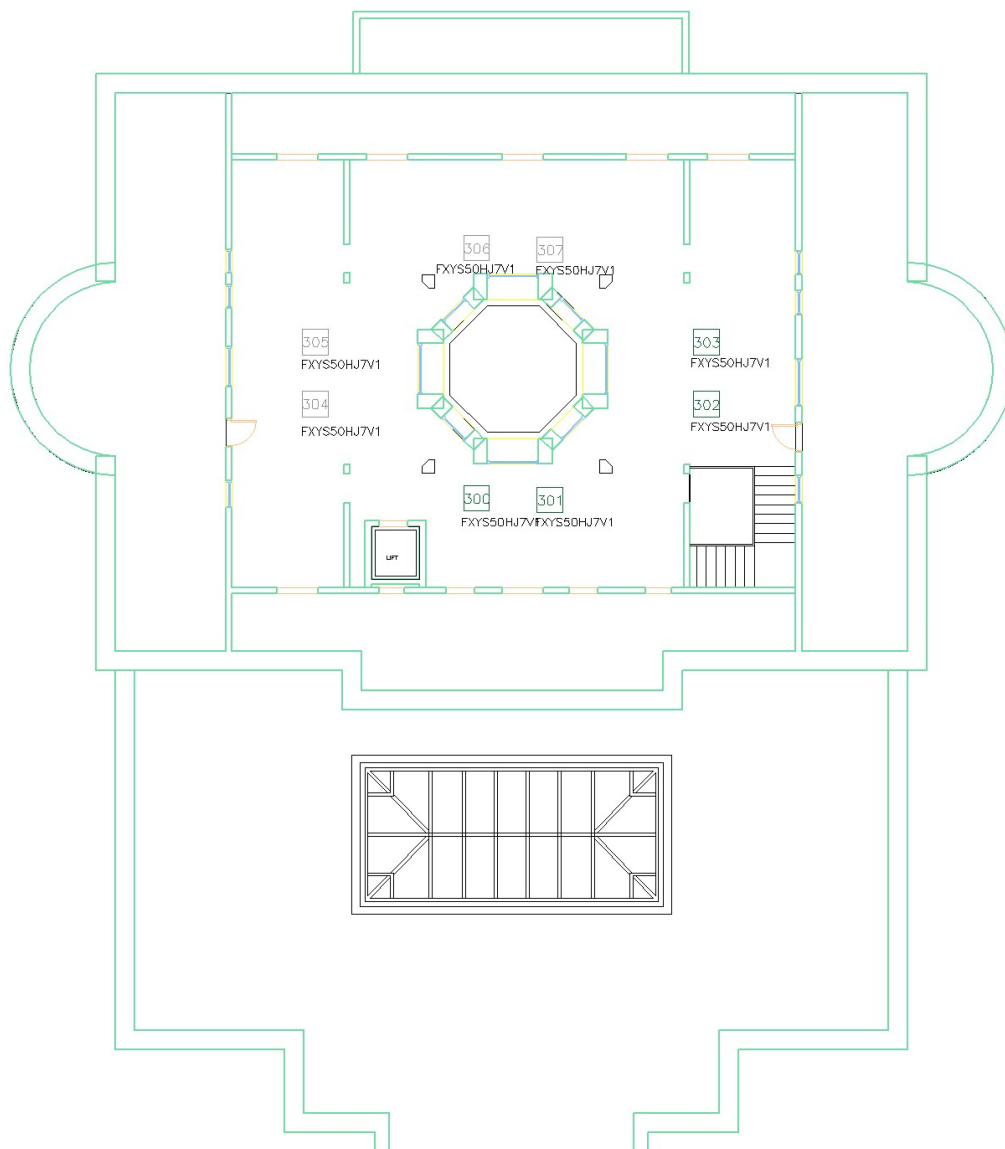
Συνδέονται με τις εξωτερικές μονάδες 1, 5, 6 και 8

Στο κτήριο ΤΙΤΟ βρίσκονται εγκατεστημένες 3 μονάδες DAIKIN τύπου F32H, 3 μονάδες DAIKIN τύπου A40H οι οποίες συνδέονται με εξωτερική μονάδα RSXY8HJ7W1 και ένα VAM 1000 m³/h. Τα VAM συνδέονται επίσης με σύστημα ντάμπερ και ύγρανσης μέσω υδρατμών, για τη ρύθμιση της υγρασίας τα οποία βρίσκονται εκτός λειτουργίας.

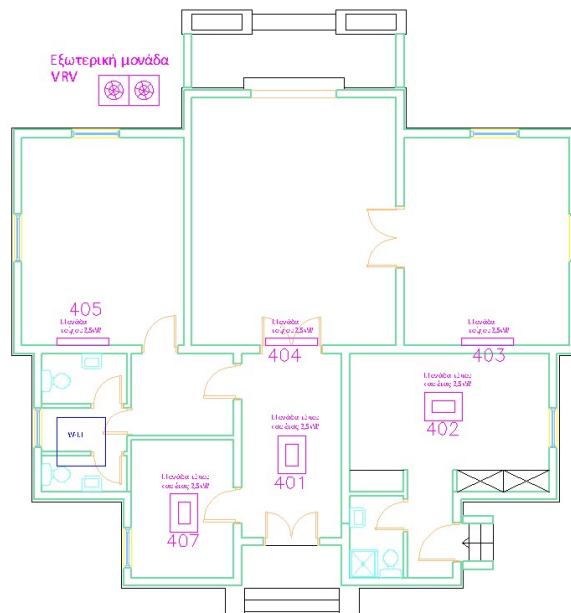
Όσον αφορά τις εξωτερικές μονάδες στο σύνολο υπάρχουν 9 εξωτερικές μονάδες DAIKINRSXY8HJ7W1 ψυκτικής ισχύος 8HP και 1 DAIKINRSXY10HJ7W1 ψυκτικής ισχύος 10 HP. Τα υφιστάμενα συστήματα VRV χρησιμοποιούν ως ψυκτικό μέσο ψυκτικό υγρό R22.



Σχ. 2. Κάτοψη 1^{ου} ορόφου
 Διάταξη κλιματιστικών μονάδων 1^{ου} Ορόφου



Σχ.3. Κάτοψη 2^{ου} ορόφου
 Διάταξη κλιματιστικών μονάδων 2^{ου} Ορόφου



Σχ.4. Κάτοψη κτηρίου ΤΙΤΟ
 Διάταξη κλιματιστικών κτηρίου ΤΙΤΟ

B.3. Ηλεκτρική εγκατάσταση

Στο Ισόγειο του κτηρίου MON REPOS σε ιδιαίτερο χώρο είναι εγκατεστημένος ο πίνακας κλιματισμού. Από τον πίνακα κλιματισμού τροφοδοτούνται η κάθε εξωτερική μονάδα με δική της τριφασική ασφάλεια.

Από τον έλεγχο που έγινε διαπιστώθηκε ότι το παροχικό καλώδιο της μονάδας 7, είναι βραχυκυκλωμένο, και πρέπει να αντικατασταθεί.

Από τον ίδιο πίνακα τροφοδοτούνται και οι εσωτερικές μονάδες με μονοφασικές ασφάλειας ανά ομάδες. Για το κτήριο ΤΙΤΟ, οι συσκευές τροφοδοτούνται από τον κεντρικό πίνακα του κτηρίου ΤΙΤΟ.

B.4. Εγκατάσταση επικοινωνίας

Υπάρχουν δύο συστήματα επικοινωνίας, που εξυπηρετούν εσωτερική επικοινωνία των συστημάτων και τον κεντρικό έλεγχο λειτουργίας αντίστοιχα.

B.4.1. Καλωδίωση επικοινωνίας συστημάτων

Θωρακισμένο καλώδιο 2x1,5mm² αναχωρεί από κάθε εξωτερική μονάδα και πηγαίνει διαδοχικά στις αντίστοιχες εσωτερικές μονάδες του συστήματος και συνδέεται στις κλέμμες IN-OUT.

Από τον έλεγχο που έγινε στην καλωδίωση επικοινωνίας μεταξύ εσωτερικών και εξωτερικών μονάδων διαπιστώθηκε ότι οι εξωτερικές μονάδες 1, 8 και 9 δεν επικοινωνούν με τις αντίστοιχες εσωτερικές λόγω φθαρμένου ή κομμένου καλωδίου και χρειάζεται αντικατάσταση.

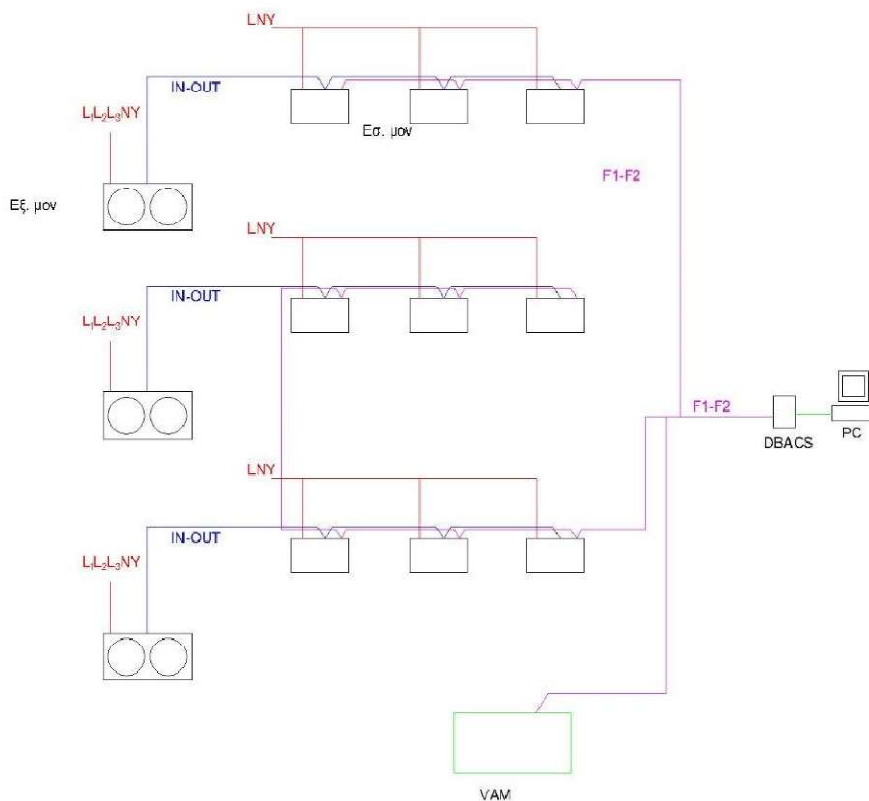
B.4.2. Καλωδίωση κεντρικού ελέγχου

Στο σύστημα κεντρικού ελέγχου συνδέονται μόνο οι εσωτερικές μονάδες. Θωρακισμένο καλώδιο 2x1,5mm² συνδέεται διαδοχικά σε κάθε εσωτερική μονάδα συμπεριλαμβανομένων των VAM και καταλήγει στο κέντρο ελέγχου. Ξεχωριστά καλώδια έρχονται από κάθε όροφο τα οποία συνδέονται μεταξύ τους στο χώρο του κέντρου ελέγχου και ένα ζευγάρι καταλήγει στο DBACS. Το DBACS συνδέεται μέσω σειριακής θύρας με ηλεκτρονικό υπολογιστή, από τον οποίο γίνεται ο έλεγχος μέσω κατάλληλου λογισμικού της DAIKIN.

Το καλώδιο κεντρικού ελέγχου που πηγαίνει στο χώρο του μηχανοστασίου και συνδέεται με τα VAM είναι χτυπημένο και χρήζει αντικατάστασης. Τα υπόλοιπα μηχανήματα φαίνεται να επικοινωνούν κανονικά με τη μονάδα κεντρικού ελέγχου.

Ο υπολογιστής που συνδέεται με την πλακέτα ελέγχου της εγκατάστασης και διαθέτει το λειτουργικό πρόγραμμα παρουσίασε βλάβη και πρέπει να επισκευαστεί ή να αντικατασταθεί.

Στο σχέδιο 5 φαίνεται ο τρόπος συνδεσμολογίας των μονάδων.



Σχ. 5. Ηλεκτρική συνδεσμολογία

Γ. ΚΑΤΑΣΤΑΣΗ ΣΥΣΚΕΥΩΝ

Γ.1. Εξωτερικές μονάδες

Το κάθε μηχάνημα φέρει δύο συμπιεστές, ο ένας από τους οποίους ελέγχεται από σύστημα inverter ενώ ο άλλος είναι σταθερών στροφών. Κατά τον έλεγχο έγινε μέτρηση των συμπιεστών για διαρροή ρεύματος προς τη γη, που υποδεικνύει καμμένο συμπιεστή, με χρήση κατάλληλου οργάνου στα 500 Volt και χειροκίνητη δοκιμή λειτουργίας για τους συμπιεστές που δεν εμφάνισαν διαρροή. Το ίδιο έγινε και για τους ανεμιστήρες των μονάδων.

Από τον οπτικό και μόνο έλεγχο διαπιστώθηκε ότι το ηλεκτρονικό τμήμα όλων των μονάδων δεν είναι σε καλή κατάσταση. Παρατηρείται οξείδωση σε καλώδια, πλακέτες και επαφές ενώ είναι γεμάτες από έντομα. Βρέθηκαν σαύρες καμένες και κολλημένες πάνω σε πλακέτες και ασφάλειες. Πολλές κατεστραμμένες πλακέτες οφείλονται σε βραχυκυκλώματα που προκαλούνται από έντομα και ερπετά που εισέρχονται στο ηλεκτρονικό τμήμα των μηχανημάτων.

Οι συγκεκριμένες πλακέτες δεν υπάρχουν πια στην αγορά λόγω παλαιότητας και θα πρέπει να επισκευαστούν.

Γ.2. Κλιματιστικές μονάδες

Οι περισσότερες εσωτερικές μονάδες δοκιμάστηκαν με τοπικό χειριστήριο και λειτουργούν κανονικά

Γ.3. Συσκευές αερισμού - εξαερισμού (VAM)

Οι μονάδες αερισμού δοκιμάστηκαν με τοπικό χειριστήριο και οι ανεμιστήρες τους λειτουργούν. Στους αεραγωγούς των μονάδων έχουν εγκατασταθεί βοηθητικά συστήματα υγραντήρων και ντάμπερ για τη ρύθμιση της υγρασίας του χώρου, τα οποία όμως είναι κατεστραμμένα. Οι υγραντήρες έχουν καμένες αντιστάσεις, τα ηλεκτρονικά τους δεν λειτουργούν και τα υδραυλικά τμήματα είναι γεμάτα άλατα. Αν τα VAM λειτουργήσουν ως έχουν θα πραγματοποιούν τις λειτουργίες του αερισμού και εξαερισμού με ανάκτηση θερμότητας, δεν θα ρυθμίζουν όμως την σχετική υγρασία.

Γ.4. Ευρήματα - εντοπισμένες βλάβες

Από τον έλεγχο που πραγματοποιήθηκε παρουσιάζονται τα βασικά ευρήματα :

Σύστημα 1

Εξωτερική μονάδα 1, Εσωτερικές μονάδες 100,101,102,103.

Καλύπτει χώρους του Ισογείου (Έκθεση, Παλατιανού, Χωλ και Άνταμ)

Έγινε έλεγχος των συμπιεστών και των ανεμιστήρων οι οποίοι λειτουργούν χωρίς κάποιο πρόβλημα.

Μετά την σύνδεση των επισκευασμένων πλακετών το μηχάνημα εμφάνισε σφάλμα επικοινωνίας με τις εσωτερικές μονάδες. Χρησιμοποιήθηκε εξωτερικό καλώδιο για τη σύνδεση με τις μονάδες του ισογείου, που χρησιμοποιήθηκαν για έλεγχο λειτουργίας και εμφανίστηκε σφάλμα ενός αισθητηρίου θερμοκρασίας. Μετά από αντικατάσταση του αισθητηρίου από μία άλλη μονάδα το μηχάνημα δούλεψε κανονικά.

Με αποκατάσταση της σύνδεσης με τις εσωτερικές μονάδες το σύστημα θα λειτουργήσει κανονικά.

Το σύστημα φαίνεται να έχει ψυκτικό υγρό αλλά θα πρέπει να ελεγχθεί σε κανονικές συνθήκες λειτουργίας.

Σύστημα 2

Εξωτερική μονάδα 2 : DAIKINRSXY8HJ7W1, ισχύος 8 HP

Εσωτερικές μονάδες FXYS100HJ7V1 - 2 τεμ.

Καλύπτει χώρους του Ισογείου (Αίθριο, Μακέτα)

Κατά τον έλεγχο των συμπιεστών και ανεμιστήρων διαπιστώθηκε ότι ο συμπιεστής που ελέγχεται από το inverter είναι καμμένος και αυτός πρέπει να είναι και ο λόγος που κάρηκε η αντίστοιχη πλακέτα. Το σύστημα θα πρέπει να αντικατασταθεί.

Σύστημα 3

Εξωτερική μονάδα 3, Εσωτερικές μονάδες 107, 108. Καλύπτει χώρους του Ισογείου (Αίθριο, Αρχαιότητες)

Κατά τον έλεγχο συμπιεστών και ανεμιστήρων διαπιστώθηκε ότι ένας συμπιεστής αν και δεν είναι καμένος παρουσιάζει μια μικρή διαρροή ρεύματος. Παρόλα αυτά, μετά από τοποθέτηση της επισκευασμένης πλακέτας inverter το σύστημα έπαιξε κανονικά. Υπάρχει επικοινωνία με τις αντίστοιχες εσωτερικές και το σύστημα έχει ψυκτικό υγρό.

Σύστημα 4

Εξωτερική μονάδα 4, Εσωτερικές μονάδες 202, 203, 204. Καλύπτει χώρους του 1ου Ορόφου (Αγορά περίπλους, ControlRoom).

Κατά τον έλεγχο συμπιεστών και ανεμιστήρων δεν εμφανίστηκε κάποιο πρόβλημα. Μετά από την συντήρηση και αποκατάσταση βλαβών, το πιθανότερο είναι ότι το σύστημα θα μπορέσει να μπει σε λειτουργία.

Σύστημα 5

Εξωτερική μονάδα 5, Εσωτερικές μονάδες 205,206,207. Καλύπτει χώρους του 1^{ου} ορόφου (Λουτρά, Ιερά, Φωτογραφίες)

Κατά τον έλεγχο συμπιεστών και ανεμιστήρων διαπιστώθηκε ότι οι συμπιεστές δεν έχουν κάποιο πρόβλημα, ένας από τους ανεμιστήρες όμως παρουσιάζει ηλεκτρική διαρροή. Οι πλακέτες του συστήματος είναι σε κακή κατάσταση και χρειάζεται περαιτέρω αποκατάσταση προτού δοκιμαστεί σε λειτουργία. Παρόλα αυτά με αντικατάσταση του ανεμιστήρα από μία μονάδα που θα αποσυρθεί πιστεύεται ότι το σύστημα θα μπορέσει να λειτουργήσει.

Σύστημα 6

Εξωτερική μονάδα 6 : DAIKINRSXY8HJ7W1, ισχύος 8 HP.

Εσωτερικές μονάδες FXYS50HJ7V1 - 1 τεμ. / FXYS80HJ7V1 - 2 τεμ.

Καλύπτει χώρους του Ισογείου (ΤΑΠ-Εισιτήρια, Τραπεζαρία, Χωλ)

Κατά των έλεγχο διαπιστώθηκε ότι ο συμπιεστής inverter είναι καμένος. Επίσης οι πλακέτες του μηχανήματος είναι πολύ διαβρωμένες για να επισκευαστούν ενώ παντού υπάρχουν φωλιές από έντομα. Το συγκεκριμένο σύστημα θα πρέπει να αντικατασταθεί.

Σύστημα 7

Εξωτερική μονάδα 7, Εσωτερικές μονάδες 300,301,302,303. Καλύπτει το χώρο του 2^{ου} ορόφου μαζί με το Σύστημα 9.

Δεν εντοπίστηκε κάποιο πρόβλημα στους συμπιεστές και τους ανεμιστήρες.

Διαπιστώθηκε ότι το παροχικό καλώδιο είναι βραχυκυκλωμένο, το πιθανότερο λόγω καταστροφής αυτού από ποντίκια και έκαψε τις ασφάλειες στον πίνακα. Μετά από χρήση εξωτερικού καλωδίου τροφοδοσίας και σύνδεση επισκευασμένων πλακετών το σύστημα λειτούργησε κανονικά. Υπάρχει επικοινωνία με τις αντίστοιχες εξωτερικές. Αφού γίνει αποκατάσταση του παροχικού καλωδίου και των πλακετών του και ελεγχθεί το ψυκτικό υγρό το σύστημα αναμένεται να μπει κανονικά σε λειτουργία.

Σύστημα 8

Εξωτερική μονάδα 8, Εσωτερικές μονάδες 208,209,210. Καλύπτει χώρους του 1^{ου} ορόφου (Αίθουσα προβολής, κεντρική αίθουσα, κλιμακοστάσιο)

Κατά τον έλεγχο συμπιεστών και ανεμιστήρων δε βρέθηκε κάποιο πρόβλημα. Αφού συνδέθηκε επισκευασμένη πλακέτα και έγινε σύνδεση με τις εσωτερικές μονάδες του μηχανοστασίου για έλεγχο λειτουργίας, παρουσίασε βλάβη στο αισθητήριο πίεσης ψυκτικού. Κατά τον έλεγχο της βλάβης δε βρέθηκε κάποιο πρόβλημα στο αισθητήριο αλλά το μηχανήμα δεν έχει καθόλου ψυκτικό υγρό. Αυτό εμποδίζει την εκκίνηση του μηχανήματος το οποίο θεωρείται ότι θα λειτουργούσε διαφορετικά. Το ψυκτικό υγρό έχει χαθεί λόγω διαρροής είτε έχει αφαιρεθεί σε προηγούμενο έλεγχο. Επίσης φαίνεται να μην επικοινωνεί με τα αντίστοιχα εσωτερικά. Θα πρέπει να γίνει έλεγχος - αποκατάσταση στεγανότητας του ψυκτικού δικτύου και αποκατάσταση του καλωδίου επικοινωνίας.

Σύστημα 9

Εξωτερική μονάδα 9, Εσωτερικές μονάδες 304,305,306,307. Καλύπτει το χώρο του 2^{ου} ορόφου μαζί με το Σύστημα 7.

Κατά τον έλεγχο συμπιεστών και ανεμιστήρων δε βρέθηκε κάποιο πρόβλημα. Μετά την εγκατάσταση επισκευασμένης πλακέτας inverter και σύνδεση με τα εσωτερικά του μηχανοστασίου για δοκιμή το μηχάνημα λειτούργησε κανονικά χωρίς πρόβλημα. Όταν συνδέθηκε με τα δικά του εσωτερικά όμως δεν λειτούργησε, πράγμα που σημαίνει κομμένο καλώδιο. Με χρήση εξωτερικού καλωδίου και σύνδεση με τα δικά του εσωτερικά το σύστημα λειτούργησε και πάλι κανονικά. Παρουσίαζε όμως μικρή ψυκτική ικανότητα και θα πρέπει να ελεγχθεί η ποσότητα ψυκτικού υγρού.

Σύστημα 10 (ΤΙΤΟΣ)

Εξωτερική μονάδα 10 : DAIKINRSXY8HJ7W1
και εσωτερικές 401, 402, 403,404,405,407 .

Καλύπτει όλους τους χώρους του κτηρίου ΤΙΤΟ

Κατά τον έλεγχο συμπιεστών ανεμιστήρων οι συμπιεστές δεν εμφανίζουν κάποιο πρόβλημα, ενώ οι ανεμιστήρες αν και δεν είναι καμένοι, είναι κολλημένοι. Η πλακέτα επικοινωνίας του μηχανήματος είναι καμένη και πρέπει να αποκατασταθεί εφόσον είναι δυνατόν. Ενδεχομένως η λειτουργία του συστήματος να μπορεί ν' αποκατασταθεί.

Εσωτερικές μονάδες

Οι εσωτερικές μονάδες είναι λειτουργικές. Στα συστήματα που θα αντικατασταθούν οι εξωτερικές μονάδες, προτείνεται να αντικατασταθούν και οι αντίστοιχες εσωτερικές.

Μονάδες αερισμού - εξαερισμού

Οι μονάδες αερισμού εξαερισμού είναι λειτουργικές όσον αφορά τον αερισμό - εξαερισμό με ανάκτηση θερμότητας. Θα χρειαστούν όμως ένα service για τον καθαρισμό όλων των φίλτρων. Ο εξοπλισμός που διαθέτουν για ρύθμιση της υγρασίας είναι κατεστραμμένος και χρήζει ολικής αντικατάστασης εφόσον αυτό είναι επιθυμητό.

Γ.5. Αξιολόγηση ευρημάτων

Από τα ως άνω ευρήματα διαπιστώνεται ότι κανένα από τα συστήματα δεν είναι σε θέση να λειτουργήσει αποτελεσματικά και έτσι δεν κατέστη δυνατό να τεθεί σε λειτουργία μέρος της εγκατάστασης, όπως ήταν ο αρχικός στόχος.

Διαπιστώθηκε από τους ελέγχους ότι το μεγαλύτερο μέρος της εγκατάστασης (έως οκτώ από τα 10 συστήματα), είναι επισκευάσιμο.

Το σημαντικότερο πρόβλημα είναι η έλλειψη ανταλλακτικών, βασικά πλακετών, οι οποίες δεν παράγονται πλέον και θα πρέπει να επισκευάσουν.

Δ. ΑΝΤΙΚΕΙΜΕΝΟ ΣΥΜΒΑΣΗΣ

Για τον περιορισμό του κόστους της αποκατάστασης λειτουργίας του κλιματισμού επιλέχθηκε η αποκατάσταση του μέρους της εγκατάστασης, που μπορεί να επισκευασθεί και η ολική αντικατάσταση των συστημάτων που θα κριθεί αδύνατη η αποκατάσταση.

Για την υλοποίηση της επισκευής διακρίνονται δύο ενότητες - φάσεις εργασιών:

Δ.1. Γενική συντήρηση και αποκατάσταση

Η φάση της γενικής συντήρησης και αποκατάστασης των βλαβών και τμηματικής επαναλειτουργίας της εγκατάστασης.

Αναλυτικά οι εργασίες περιγράφονται στη συνέχεια στην ενότητα Ε.

Δ.2. Αντικατάσταση συστημάτων κλιματισμού

Η φάση της ανακαίνισης των συστημάτων κλιματισμού που θα κριθεί απαραίτητο η ολική ανακαίνισή τους.

Αναλυτικά οι εργασίες περιγράφονται στη συνέχεια στην ενότητα ΣΤ.

Ε. ΕΡΓΑΣΙΕΣ ΕΠΙΣΚΕΥΗΣ ΕΓΚΑΤΑΣΤΑΣΗΣ (Α΄ ΦΑΣΗ ΕΡΓΑΣΙΩΝ)

Η επισκευή της εγκατάστασης περιλαμβάνει εργασίες, γενικής συντήρησης εξοπλισμού, αποκατάστασης βλαβών εξοπλισμού, αποκατάστασης βλαβών εγκατάστασης, όπως αυτά περιγράφονται στη συνέχεια.

Ε.1. Γενική συντήρηση Εσωτερικής μονάδας

Περιλαμβάνει τις εργασίες:

- Στήσιμο σκαλωσιάς όπου απαιτείται για την προσέγγιση των κλιματιστικών μονάδων
- Άνοιγμα των θυρίδων επίσκεψης (αφαίρεση των ειδικών τεμαχίων γυψοσανίδας).
- Οπτικός έλεγχος - απομάκρυνση ξένων σωμάτων - καθαρισμός
- Καθαρισμός ψυκτικού στοιχείου.
- Καθαρισμός ή αντικατάσταση φίλτρου αέρα εφόσον απαιτείται.
- Έλεγχος της αποχέτευσης της μονάδας.
- Έλεγχος ηλεκτρικών συνδέσεων και καλωδιώσεων, έλεγχος γειώσεων.
- Έλεγχος καλωδίου επικοινωνίας.
- Εκκίνηση και έλεγχος λειτουργίας.
- Κλείσιμο θυρίδας, αποκατάσταση, απομάκρυνση σκαλωσιάς.

Ε.2. Γενική συντήρηση μονάδας αερισμού - εξαερισμού

- Οπτικός έλεγχος - απομάκρυνση ξένων σωμάτων - καθαρισμός
- Καθαρισμός ή αντικατάσταση φίλτρων αέρα εφόσον απαιτείται.
- Έλεγχος ηλεκτρικών συνδέσεων και καλωδιώσεων, έλεγχος γειώσεων.
- Έλεγχος καλωδίου επικοινωνίας.
- Εκκίνηση και έλεγχος λειτουργίας.

Ε.3. Γενική συντήρηση εξωτερικής μονάδας

- Άνοιγμα της συσκευής.
- Οπτικός έλεγχος - απομάκρυνση ξένων αντικειμένων, καθαρισμός
- Καθαρισμός ψυκτικού στοιχείου.
- Έλεγχος ηλεκτρικών συνδέσεων και καλωδιώσεων, έλεγχος γειώσεων, σφίξιμο επαφών .
- Έλεγχος καλωδίου επικοινωνίας.
- Εκκίνηση, έλεγχος λειτουργίας, δοκιμές, μέτρηση πίεσης, ρεύματος λειτουργίας κλπ.

- Πλήρωση του συστήματος με ψυκτικό υγρό

E.4. Συντήρηση - επισκευή πλακετών

- Αφαίρεση για επισκευή των τριών βασικών πλακετών των εξωτερικών μονάδων. (Κάθε συσκευή διαθέτει 3 βασικές πλακέτες)
- Καθαρισμός, απομάκρυνση ξένων σωμάτων.
- Έλεγχος κυκλωμάτων, αντικατάσταση καμένων στοιχείων, αποκατάσταση βλαβών
- Επανεγκατάσταση των πλακετών μετά την επισκευή.
- Εκκίνηση, έλεγχος λειτουργίας.

E.5. Αντικατάσταση παροχικού καλωδίου

Θα αντικατασταθεί το παροχικό καλώδιο της εξωτερικής μονάδας 7, το οποίο έχει διαρροή. Η εργασία περιλαμβάνει την αποσύνδεση της υφιστάμενης παροχής, την προμήθεια, εγκατάσταση και σύνδεση νέας παροχής, ίδιας διατομής.

E.6. Αντικατάσταση καλωδίωσης επικοινωνίας

Θα αντικατασταθεί τουλάχιστον το καλώδιο επικοινωνίας των εξωτερικών μονάδων 1, 8 και 9 όπως επίσης και το καλώδιο επικοινωνίας των VAM με την μονάδα κεντρικού ελέγχου. Η εργασία περιλαμβάνει την αποσύνδεση της υφιστάμενης καλωδίωσης, την προμήθεια, εγκατάσταση και σύνδεση νέας καλωδίωσης για την αποκατάσταση της επικοινωνίας.

E.7. Αντικατάσταση Η/Υ

Θα γίνει προμήθεια και εγκατάσταση ενός νέου Η/Υ, φόρτωση του προγράμματος επικοινωνίας, προγραμματισμός.

Ηλεκτρονικός υπολογιστής αποτελούμενος από πύργο, οθόνη, πληκτρολόγιο και ποντίκι.

Ο πύργος θα φέρει το ελάχιστον τα παρακάτω χαρακτηριστικά:

Επεξεργαστής: Ενδεικτικός τύπος Intel i5-12400

Μνήμη: 8GB DDR4

Σκληρός δίσκος: 256GB SSD

Κάρτα γραφικών: Ενδεικτικός τύπος Intel UHD Graphics 730

Λειτουργικό σύστημα: Windows 10 pro

Η οθόνη θα είναι τουλάχιστον 17 ιντσών, με ανάλυση τουλάχιστον FHD 1920x1080 ρυθμό ανανέωσης τουλάχιστον 75 Hz και χρόνο απόκρισης το πολύ 4 ms.

E.8. Προμήθεια - πλήρωση με ψυκτικό υγρό

- Συμπλήρωση με ψυκτικό υγρό
- Συλλογή του ψυκτικού υγρού όπου απαιτηθεί.
- Δημιουργία κενού (σε όποιο κύκλωμα απαιτηθεί)
- Επαναπλήρωση συστημάτων με ψυκτικό υγρό.

E.9. Εκκίνηση, δοκιμές παράδοση σε λειτουργία

Με την ολοκλήρωση της συντήρησης κάθε συστήματος θα ακολουθεί, εκκίνηση, έλεγχος ψυκτικού υγρού, συμπλήρωση με ψυκτικό υγρό εφόσον απαιτηθεί και παράδοση σε λειτουργία.

E.10. Έκθεση ελέγχου

Για την υλοποίηση της εργασίας θα συνταχθεί λίστα εργασιών, οι οποίες θα αποτελέσουν τον οδηγό για την υλοποίηση των εργασιών, στην οποία λίστα θα αποτυπώνονται αναλυτικά οι προβλεπόμενες εργασίες σε κάθε θέση ή συσκευή.

Κατά την υλοποίηση της επισκευής θα αναγράφονται στη λίστα ελέγχου, όλες οι απαραίτητες πληροφορίες, όπως η πραγματοποίηση της εργασίας, πιθανά ευρήματα, παρατηρήσεις για την κατάσταση του εξοπλισμού, η αποκατάσταση της λειτουργίας της συσκευής.

Η έκθεση ελέγχου που θα συνταχθεί και θα αποτελέσει το παραδοτέο υλοποίησης, θα περιλαμβάνει:

- Την αναλυτική λίστα ελέγχου
- Συμπεράσματα - Εκτιμήσεις
- Προτάσεις για την αντιμετώπιση τυχόν προβλημάτων που εντοπίστηκαν και η αντιμετώπιση των οποίων δεν περιλαμβάνεται στις υποχρεώσεις της παρούσης σύμβασης.

ΣΤ. ΕΡΓΑΣΙΕΣ ΑΝΑΚΑΙΝΙΣΗΣ ΕΓΚΑΤΑΣΤΑΣΗΣ (Β' ΦΑΣΗ ΕΡΓΑΣΙΩΝ)

Η ανακαίνιση εγκατάστασης αφορά τα συστήματα της εγκατάστασης τα οποία θα αποφασιστεί να ανακαινισθούν πλήρως στο βαθμό που δεν καταστεί δυνατό κατά την Α' Φάση να αποκατασταθεί η λειτουργία τους.

Από τους έως σήμερα ελέγχους, όπως αναφέρθηκε είναι τα συστήματα 2 και 6. Τα συστήματα αυτά περιγράφηκαν παραπάνω .

Η εκτίμηση αυτή θα επαναξιολογηθεί με την ολοκλήρωση της πρώτης φάσης επισκευής των συστημάτων.

Τα νέα συστήματα θα είναι και αυτά μεταβλητού όγκου /μεταβλητής ροής ψυκτικού (VRV/VRF).

Στις εργασίες αντικατάστασης κάθε συστήματος περιλαμβάνονται:

- Νέα εξωτερική μονάδα, ισχύος 8 HP, που εγκαθίσταται στο σημείο όπου ήταν εγκατεστημένη η παλιά μονάδα που αντικαθιστά.

Ενδεικτικός τύπος είναι η νέα σειρά VRV-IV της DAIKIN

Θα είναι προσυναρμολογημένη στο εργοστάσιο, μέσα σε ένα ενισχυμένο περίβλημα παντός καιρού, κατασκευασμένο από ελαφριά χαλυβδοελάσματα με ειδική αντισκωριακή προστασία και φινίρισμα βαφής, ψημένο σε ειδικό φούρνο.

Θα είναι κατάλληλη για ψύξη και θέρμανση, και θα έχει δυνατότητα απρόσκοπτης λειτουργίας τουλάχιστον για τις εξής συνθήκες περιβάλλοντος:

ΨΥΞΗ: Από -5° CDB έως +43° CDB

ΘΕΡΜΑΝΣΗ: Από -15° CWB έως +15° CWB

Θα είναι κατάλληλη για τροφοδότηση από τριφασικό δίκτυο 400 V, 50Hz, ενώ η στάθμη θορύβου της δεν θα ξεπερνά τα 60 dB(A) και σε εργαστηριακές συνθήκες και σε απόσταση ενός μέτρου από την μονάδα και 1.5 μέτρου ύψους.

Ο συμπιεστής θα είναι ερμητικά κλειστός και θα λειτουργεί με ψυκτικό υγρό R-410. Ο έλεγχος της απόδοσης θα γίνεται με σύστημα Inverter.

Η λειτουργία της απόψυξης θα γίνεται με την μέθοδο της αναστροφής του κύκλου.

Τα μεγέθη των εσωτερικών μονάδων που θα μπορούν να συνδεθούν περιλαμβάνουν όλη τη γκάμα αποδόσεων, από 8.000 έως 50.000 Btu/h, για τον τύπο της εξωτερικής μονάδας που θα επιλεγεί.

Η μονάδα θα φέρει πιστοποίηση CE.

- Εσωτερικές καναλάτες μονάδες ψευδοροφής, που θα εγκατασταθούν στην ίδια θέση με τις μονάδες που αντικαθιστούν.

Θα είναι μέρος του συστήματος VRV/VRF που θα επιλεγεί. Θα έχουν τα ίδια τεχνικά χαρακτηριστικά (ψυκτική και θερμική απόδοση), η οποία είναι :

Για τη μονάδα FXYS50HJ7V1

Απόδοση ψύξης : 5,6 KW

Απόδοση θέρμανσης : 6,3 KW

Για τη μονάδα FXYS80HJ7V1

Απόδοση ψύξης : 9,0 KW

Απόδοση θέρμανσης : 10,0 KW

Για τη μονάδα FXYS100HJ7V1

Απόδοση ψύξης : 11,2 KW

Απόδοση θέρμανσης : 12,5 KW

Οι μονάδες θα είναι υψηλής στατικής πίεσης (150 Kpa).

Το περίβλημά τους θα είναι από άβαφο γαλβανισμένο χαλυβδοέλασμα.

Όλες οι μονάδες θα φέρουν πιστοποίηση CE.

- Δίκτυο αεραγωγών - στομίων. Θα χρησιμοποιηθεί το ίδιο δίκτυο με τις κατάλληλες προσαρμογές για την σύνδεση των νέων μονάδων.

- Ψυκτικό δίκτυο. Μπορεί να χρησιμοποιηθεί το ίδιο δίκτυο αφού ελεγχθεί η ορθότητα των διατομών θα πρέπει να διασταυρωθεί και με τις προδιαγραφές του επιλεγόμενου συστήματος VRV/VRF.

Η λειτουργία των συστημάτων θα ελέγχεται κεντρικά, όπως και τα υφιστάμενα συστήματα, από τον Η/Υ.

Η περιγραφή που ακολουθεί περιλαμβάνει τις εργασίες, καθαίρεσης συστήματος κλιματισμού (εξωτερική μονάδα και εσωτερικές) της υφιστάμενης εγκατάστασης, προμήθειας και εγκατάστασης νέου εξοπλισμού, ψυκτική, ηλεκτρική και υδραυλική σύνδεση, εκκίνηση και παράδοση σε λειτουργία , όπως αυτά περιγράφονται στη συνέχεια.

ΣΤ.1. Συλλογή ψυκτικού υγρού

Με χρήση κατάλληλου εξοπλισμού το ψυκτικό υγρό θα απομακρυνθεί και θα αποθηκευτεί με ασφάλεια σε φιάλες ψυκτικού υγρού.

Θα ακολουθήσει καθαρισμός των σωληνώσεων με χρήση κατάλληλων χημικών και αντλίας χημικού καθαρισμού, ώστε να επαναχρησιμοποιηθούν.

ΣΤ.2. Καθαίρεση ψευδοροφών - αποκάλυψη μονάδων

Εσωτερικά του κτηρίου θα στηθεί σκαλωσιά, για την πρόσβαση στις εσωτερικές μονάδες του συστήματος που θα αντικατασταθεί, θα γίνει αφαίρεση της ψευδοροφής και αποκάλυψη των μονάδων.

ΣΤ.3. Αποσύνδεση εσωτερ. Μονάδων - καθαίρεση - απομάκρυνση

Περιλαμβάνεται η αποσύνδεση των εσωτερικών μονάδων που θα αντικατασταθούν από τα δίκτυα των αεραγωγών, ψυκτική, υδραυλική και ηλεκτρική αποσύνδεση και τέλος καθαίρεση και απομάκρυνση από το χώρο ή μεταφορά για αποθήκευση σε χώρο που θα υποδειχθεί από την Υπηρεσία.

ΣΤ.4. Αποσύνδεση εξωτερ. Μονάδων - καθαίρεση - απομάκρυνση

Περιλαμβάνεται η αποσύνδεση των εξωτερικών μονάδων που θα αντικατασταθούν από τις ψυκτικές σωληνώσεις, όπως επίσης η ηλεκτρολογική αποσύνδεση και τέλος καθαίρεση και απομάκρυνση από το χώρο ή μεταφορά για αποθήκευση σε χώρο που θα υποδειχθεί από την Υπηρεσία.

ΣΤ.5. Εγκατάσταση νέων εξωτερικών μονάδων

Θα γίνει προμήθεια και εγκατάσταση νέας εξωτερικής μονάδας κλιματισμού.

Σύνδεση με ψυκτικά δίκτυα, ηλεκτρικές συνδέσεις.

Έλεγχος στεγανότητας ψυκτικών δικτύων, δημιουργία στη συνέχεια κενού και πλήρωση με ψυκτικό υγρό.

Με την ολοκλήρωση της εγκατάστασης θα γίνουν οι κατάλληλες ρυθμίσεις και θα γίνει έλεγχος ορθής λειτουργίας. Επίσης θα γίνει έλεγχος των διευθύνσεων των εσωτερικών μονάδων ώστε αυτές να λειτουργούν από το σύστημα κεντρικού ελέγχου.

(ΕΚΤΕΝΗΣ ΠΕΡΙΓΡΑΦΗ ΧΑΡΑΚΤΗΡΙΣΤΙΚΩΝ ΜΟΝΑΔΩΝ ΣΤΗΝ ΑΡΧΗ ΤΗΣ ΠΑΡΑΓΡΑΦΟΥ ΣΤ')

ΣΤ.6. Εγκατάσταση νέων εσωτερικών μονάδων

Θα γίνει προμήθεια και εγκατάσταση νέων εσωτερικών μονάδων κλιματισμού. Σύνδεση με τα δίκτυα αεραγωγών με όποιες τροποποιήσεις απαιτηθούν.

Σύνδεση με ψυκτικά δίκτυα, ηλεκτρικές συνδέσεις, υδραυλική σύνδεση.

Εκκίνηση δοκιμές, ρυθμίσεις και παράδοση σε λειτουργία.

(ΕΚΤΕΝΗΣ ΠΕΡΙΓΡΑΦΗ ΧΑΡΑΚΤΗΡΙΣΤΙΚΩΝ ΜΟΝΑΔΩΝ ΣΤΗΝ ΑΡΧΗ ΤΗΣ ΠΑΡΑΓΡΑΦΟΥ ΣΤ')

ΣΤ.7. Προσαρμογή δικτύου αεραγωγών κλιμ. μονάδων

Θα γίνει προσαρμογή και σύνδεση του υφιστάμενου δικτύου αεραγωγών με τις νέες εσωτερικές μονάδες.

ΣΤ.8. Προμήθεια - πλήρωση με ψυκτικό υγρό

- Δημιουργία κενού
- Επαναπλήρωση συστημάτων με ψυκτικό υγρό (προμήθεια και εργασία).

ΣΤ.9. Εκκίνηση, δοκιμές παράδοση σε λειτουργία

Με την ολοκλήρωση της συντήρησης κάθε συστήματος θα ακολουθεί, εκκίνηση, έλεγχος ψυκτικού υγρού, συμπλήρωση με ψυκτικό υγρό εφόσον απαιτηθεί και παράδοση σε λειτουργία.

ΣΤ.10. Αποκατάσταση χώρου

Θα ακολουθήσει αποκατάσταση του χώρου, ήτοι:

- Αποκατάσταση των ψευδοροφών.
- Απομάκρυνση ικριωμάτων και λοιπού εξοπλισμού.
- Αποκατάσταση τυχόν φθορών, που προκλήθηκαν από την υλοποίηση των εργασιών.

Ζ. ΠΡΟΫΠΟΛΟΓΙΣΜΟΣ

| A/A | ΠΕΡΙΓΡΑΦΗ | ΜΟΝ. ΜΕΤΡ. | ΠΟΣΟΤΗΤΑ | ΤΙΜΗ ΜΟΝΑΔ. | ΓΙΝΟΜΕΝΟ | ΑΘΡΟΙΣΜΑΤΑ ΕΝΟΤΗΤΑΣ |
|---|-------------------------------------|------------|----------|-------------|-----------|---------------------|
| Α. ΕΡΓΑΣΙΕΣ ΓΕΝΙΚΗΣ ΣΥΝΤΗΡΗΣΗΣ (Α' ΦΑΣΗ) | | | | | | 44.100,00 |
| 1. | Γενική συντήρηση εσωτερικής μονάδας | τεμ | 34 | 400 | 13.600,00 | |

| | | | | | | |
|---|--|------------|-----|--------|----------|-------------------|
| 2. | Γενική συντήρηση μονάδας αερισμού - εξαερισμού | τεμ | 5 | 500 | 2.500,00 | |
| 3. | Γενική συντήρηση εξωτερικής μονάδας | τεμ | 10 | 600 | 6.000,00 | |
| 4. | Συντήρηση - Επισκευή πλακετών | τεμ | 30 | 250 | 7.500,00 | |
| 5. | Αντικατάσταση παροχικού καλωδίου μον. 7 | τεμ | 1 | 1.500 | 1.500,00 | |
| 6. | Αντικατάσταση καλωδίωσης επικοινωνίας | τεμ | 4 | 500 | 2.000,00 | |
| 7. | Αντικατάσταση Η/Υ | τεμ | 1 | 1.000 | 1.000,00 | |
| 8. | Προμήθεια - πλήρωση με ψυκτικό υγρό | Kg | 100 | 50 | 5.000,00 | |
| 9. | Δοκιμές λειτουργίας συστημάτων - παράδοση σε λειτουργία | τεμ | 10 | 500 | 5.000,00 | |
| B. ΕΡΓΑΣΙΕΣ ΑΝΑΚΑΙΝΙΣΗΣ ΕΓΚΑΤΑΣΤΑΣΗΣ (B' ΦΑΣΗ) | | | | | | 52.674,19 |
| 1. | Συλλογή ψυκτικού υγρού | τεμ | 2 | 400 | 800,00 | |
| 2. | Καθαίρεση ψευδοροφών- αποκάλυψη μονάδων | τεμ | 5 | 400 | 2000,00 | |
| 3. | Αποσύνδεση εσωτερ. μονάδων, (ψυκτικά, ηλεκτρικά, υδραυλικά και δίκτυα αεραγωγών) καθαίρεση απομάκρυνση | τεμ | 5 | 400 | 2000,00 | |
| 4. | Ψυκτική και ηλεκτρική αποσύνδεση εξωτ. μονάδας, καθαίρεση απομάκρυνση με τη χρήση Γερανού | τεμ | 2 | 850 | 1700,00 | |
| 5. | Προμήθεια εγκατάσταση και σύνδεση με τα δίκτυα μίας εξωτερικής μονάδας συστήματος VRF, 8 HP | τεμ | 2 | 10.950 | 21900,00 | |
| 6. | Προμήθεια εγκατάσταση και σύνδεση με τα δίκτυα μίας εσωτερικής μονάδας συστήματος VRV/VRF, θερμικής απόδοσης 5,6/6,3 KW. | τεμ | 1 | 3.174 | 3174,19 | |
| | Προμήθεια εγκατάσταση και σύνδεση με τα δίκτυα μίας εσωτερικής μονάδας συστήματος VRV/VRF, θερμικής απόδοσης 5,6/6,3 KW. | τεμ | 2 | 3.350 | 6700,00 | |
| | Προμήθεια εγκατάσταση και σύνδεση με τα δίκτυα μίας εσωτερικής μονάδας συστήματος VRV/VRF, θερμικής απόδοσης 5,6/6,3 KW. | τεμ | 2 | 3.800 | 7600,00 | |
| 7. | Υλικά και εργασία προσαρμογής του δικτύου αεραγωγών κλιματ. μονάδων | τεμ | 5 | 600 | 3000,00 | |
| 8. | Πλήρωση με ψυκτικό υγρό | Kg | 20 | 50 | 1000,00 | |
| 9. | Δοκιμές λειτουργίας συσκευών και συστήματος - σύνδεση με το σύστημα κεντρικού ελέγχου, ρυθμίσεις παράδοση σε λειτουργία | τεμ | 2 | 900 | 1800,00 | |
| 10. | Εργασίες αποκατάστασης, απομάκρυνσης εξοπλισμού, κριωμάτων. | Κατ' αποκ. | 2 | 500 | 1000,00 | |
| ΑΘΡΟΙΣΜΑ | | | | | | 96.774,19 |
| ΦΠΑ 24% | | | | | | 23.225,81 |
| ΣΥΝΟΛΟ | | | | | | 120.000,00 |

- **Διάρκεια σύμβασης-Χρόνοι παράδοσης:** Τέσσερις (4) μήνες από την υπογραφή της σύμβασης και σε κάθε περίπτωση όχι πέραν τη 12.08.2025, ημερομηνίας λήξης του συνολικού έργου.
- **Τόπος υλοποίησης/ παροχής των υπηρεσιών:** Έδρα της Αναθέτουσας Αρχής, ήτοι στο κτήμα MONREPOS στα κτήρια: Μουσείο Παλαιόπολης MON-REPOS και στο κτήριο «ΤΙΤΟ» .
- **Παραδοτέα-Διαδικασία Παραλαβής/Παρακολούθησης:** Όπως περιγράφεται στο άρθρο 6.2 της παρούσας.

- **Εγγυήσεις-Τεχνική Υποστήριξη:** Ο ανάδοχος έχει την ευθύνη να εκτελέσει τη συγκεκριμένη υπηρεσία με ασφαλή τρόπο και σύμφωνα με τους νόμους, διατάγματα και λοιπές διατάξεις και οδηγίες της Αναθέτουσας Αρχής που αφορούν στην υγιεινή και στην ασφάλεια των εργαζομένων, και να προβαίνει χωρίς καμιά αποζημίωση στη λήψη όλων των απαραίτητων μέτρων ασφαλείας που αυτά προβλέπουν. Ο Ανάδοχος είναι αποκλειστικά υπεύθυνος για την προμήθεια, φύλαξη και χρήση του κατάλληλου εξοπλισμού που θα απαιτηθεί για την προσήκουσα παροχή των στοιχείων της υπηρεσίας και ευθύνεται για κάθε ζημία του.
- **Τροποποίηση Σύμβασης:** Όπως περιγράφεται στο άρθρο 4.5. της παρούσας.

Ακολουθεί ως ΠΑΡΑΡΤΗΜΑ ΙΑ το Φύλλο Συμμόρφωσης, η συμπλήρωση και κατάθεση του οποίου εντός της τεχνικής προσφοράς αποτελεί την ελάχιστη υποχρέωση του οικονομικού φορέα. Εφιστάται η προσοχή στη συμπλήρωση της λέξης «**ΝΑΙ**» στην στήλη «**Απάντηση**» και στις 19 (9+10) Εργασίες – Προμήθειες του Φύλλου.

ΠΑΡΑΡΤΗΜΑ ΙΑ: ΦΥΛΛΟ ΣΥΜΜΟΡΦΩΣΗΣ

| ΕΝΟΤΗΤΑ Α΄ ΕΡΓΑΣΙΕΣ ΓΕΝΙΚΗΣ ΣΥΝΤΗΡΗΣΗΣ | | | | |
|---|---|------------------|-----------------|------------------|
| ΕΙΔΟΣ | ΕΡΓΑΣΙΑ 1: Γενική συντήρηση εσωτερικής μονάδας | | ΤΕΜΑΧΙΑ | 34 |
| Α/Α | ΠΕΡΙΓΡΑΦΗ | Υποχρέωση | Απάντηση | Παραπομπή |
| 1. | Περιλαμβάνει τις εργασίες: <ul style="list-style-type: none"> • Στήσιμο σκαλωσιάς όπου απαιτείται για την προσέγγιση των κλιματιστικών μονάδων • Άνοιγμα των θυρίδων επίσκεψης (αφαίρεση των ειδικών τεμαχίων γυψοσανίδας). • Οπτικός έλεγχος - απομάκρυνση ξένων σωμάτων - καθαρισμός • Καθαρισμός ψυκτικού στοιχείου. • Καθαρισμός ή αντικατάσταση φίλτρου αέρα εφόσον απαιτείται. • Έλεγχος της αποχέτευσης της μονάδας. • Έλεγχος ηλεκτρικών συνδέσεων και καλωδιώσεων, έλεγχος γειώσεων. • Έλεγχος καλωδίου επικοινωνίας. • Εκκίνηση και έλεγχος λειτουργίας. • Κλείσιμο θυρίδας, αποκατάσταση, απομάκρυνση σκαλωσιάς. | ΝΑΙ | <hr/> | <hr/> |
| ΕΙΔΟΣ | ΕΡΓΑΣΙΑ 2: Γενική συντήρηση μονάδας αερισμού - εξαερισμού | | ΤΕΜΑΧΙΑ | 5 |
| Α/Α | ΠΕΡΙΓΡΑΦΗ | Υποχρέωση | Απάντηση | Παραπομπή |
| 2. | <ul style="list-style-type: none"> • Οπτικός έλεγχος - απομάκρυνση ξένων σωμάτων - καθαρισμός • Καθαρισμός ή αντικατάσταση φίλτρων αέρα εφόσον απαιτείται. • Έλεγχος ηλεκτρικών συνδέσεων και καλωδιώσεων, έλεγχος γειώσεων. • Έλεγχος καλωδίου επικοινωνίας. • Εκκίνηση και έλεγχος λειτουργίας. | ΝΑΙ | <hr/> | <hr/> |
| ΕΙΔΟΣ | ΕΡΓΑΣΙΑ 3: Γενική συντήρηση εσωτερικής μονάδας | | ΤΕΜΑΧΙΑ | 10 |
| Α/Α | ΠΕΡΙΓΡΑΦΗ | Υποχρέωση | Απάντηση | Παραπομπή |
| 3. | <ul style="list-style-type: none"> • Άνοιγμα της συσκευής. • Οπτικός έλεγχος - απομάκρυνση ξένων αντικειμένων, καθαρισμός | ΝΑΙ | <hr/> | <hr/> |

| | | | | |
|--------------|---|------------------|-----------------|------------------|
| | <ul style="list-style-type: none"> Καθαρισμός ψυκτικού στοιχείου. Έλεγχος ηλεκτρικών συνδέσεων και καλωδιώσεων, έλεγχος γειώσεων, σφίξιμο επαφών . Έλεγχος καλωδίου επικοινωνίας. Εκκίνηση, έλεγχος λειτουργίας, δοκιμές, μέτρηση πίεσης, ρεύματος λειτουργίας κλπ. Πλήρωση του συστήματος με ψυκτικό υγρό | | | |
| ΕΙΔΟΣ | ΕΡΓΑΣΙΑ 4: Συντήρηση - Επισκευή πλακετών | | ΤΕΜΑΧΙΑ | 30 |
| A/A | ΠΕΡΙΓΡΑΦΗ | Υποχρέωση | Απάντηση | Παραπομπή |
| 4. | <ul style="list-style-type: none"> Αφαίρεση για επισκευή των τριών βασικών πλακετών των εξωτερικών μονάδων.Κάθε συσκευή διαθέτει 3 βασικές πλακέτες) Καθαρισμός, απομάκρυνση ξένων σωμάτων. Έλεγχος κυκλωμάτων, αντικατάσταση καμένων στοιχείων, αποκατάσταση βλαβών Επανεγκατάσταση των πλακετών μετά την επισκευή. Εκκίνηση, έλεγχος λειτουργίας | ΝΑΙ | <hr/> | <hr/> |
| ΕΙΔΟΣ | ΕΡΓΑΣΙΑ 5: Αντικατάσταση παροχικού καλωδίου μον. 7 | | ΤΕΜΑΧΙΑ | 1 |
| A/A | ΠΕΡΙΓΡΑΦΗ | Υποχρέωση | Απάντηση | Παραπομπή |
| 5. | Θα αντικατασταθεί το παροχικό καλώδιο της εξωτερικής μονάδας 7, το οποίο έχει διαρροή. Η εργασία περιλαμβάνει την αποσύνδεση της υφιστάμενης παροχής, την προμήθεια, εγκατάσταση και σύνδεση νέας παροχής, ίδιας διατομής. | ΝΑΙ | <hr/> | <hr/> |
| ΕΙΔΟΣ | ΕΡΓΑΣΙΑ 6: Αντικατάσταση καλωδίωσης επικοινωνίας | | ΤΕΜΑΧΙΑ | 4 |
| A/A | ΠΕΡΙΓΡΑΦΗ | Υποχρέωση | Απάντηση | Παραπομπή |
| 6. | Θα αντικατασταθεί τουλάχιστον το καλώδιο επικοινωνίας των εξωτερικών μονάδων 1, 8 και 9 όπως επίσης και το καλώδιο επικοινωνίας των VAM με την μονάδα κεντρικού ελέγχου. Η εργασία περιλαμβάνει την αποσύνδεση της υφιστάμενης καλωδίωσης, την προμήθεια, εγκατάσταση και σύνδεση νέας καλωδίωσης για την αποκατάσταση της επικοινωνίας. | ΝΑΙ | <hr/> | <hr/> |

| ΕΙΔΟΣ | ΕΡΓΑΣΙΑ – ΠΡΟΜΗΘΕΙΑ 7: Αντικατάσταση Η/Υ | ΤΕΜΑΧΙΑ | 1 | |
|-------|---|-----------|----------|-----------|
| Α/Α | ΠΕΡΙΓΡΑΦΗ | Υποχρέωση | Απάντηση | Παραπομπή |
| 7. | <p>Θα γίνει προμήθεια και εγκατάσταση ενός νέου Η/Υ, φόρτωση του προγράμματος επικοινωνίας, προγραμματισμός.</p> <p>Ηλεκτρονικός υπολογιστής αποτελούμενος από πύργο, οθόνη, πληκτρολόγιο και ποντίκι.</p> <p>Ο πύργος θα φέρει το ελάχιστον τα παρακάτω χαρακτηριστικά:</p> <p>Επεξεργαστής: Ενδεικτικός τύπος Intel i5-12400</p> <p>Μνήμη: 8GB DDR4</p> <p>Σκληρός δίσκος: 256GB SSD</p> <p>Κάρτα γραφικών: Ενδεικτικός τύπος Intel UHD Graphics 730</p> <p>Λειτουργικό σύστημα: Windows 10 pro</p> <p>Η οθόνη θα είναι τουλάχιστον 17 ιντσών, με ανάλυση τουλάχιστον FHD 1920x1080 ρυθμό ανανέωσης τουλάχιστον 75 Hz και χρόνο απόκρισης το πολύ 4 ms.</p> | ΝΑΙ | <hr/> | <hr/> |
| ΕΙΔΟΣ | ΕΡΓΑΣΙΑ 8: Προμήθεια - πλήρωση με ψυκτικό υγρό | ΚΙΛΑ | 100 | |
| Α/Α | ΠΕΡΙΓΡΑΦΗ | Υποχρέωση | Απάντηση | Παραπομπή |
| 8. | <p>Συμπλήρωση με ψυκτικό υγρό</p> <ul style="list-style-type: none"> Συλλογή του ψυκτικού υγρού, όπου απαιτηθεί. Δημιουργία κενού (σε όποιο κύκλωμα απαιτηθεί) Επαναπλήρωση συστημάτων με ψυκτικό υγρό. | ΝΑΙ | <hr/> | <hr/> |
| ΕΙΔΟΣ | ΕΡΓΑΣΙΑ 9: Δοκιμές λειτουργίας συστημάτων - παράδοση σε λειτουργία | ΤΕΜΑΧΙΑ | 10 | |
| Α/Α | ΠΕΡΙΓΡΑΦΗ | Υποχρέωση | Απάντηση | Παραπομπή |
| 9. | <p>Με την ολοκλήρωση της συντήρησης κάθε συστήματος θα ακολουθεί, εκκίνηση, έλεγχος ψυκτικού υγρού, συμπλήρωση με ψυκτικό υγρό εφόσον απαιτηθεί και παράδοση σε λειτουργία.</p> | ΝΑΙ | <hr/> | <hr/> |

ΕΝΟΤΗΤΑ Β' ΕΡΓΑΣΙΕΣ ΑΝΑΚΑΙΝΙΣΗΣ ΕΓΚΑΤΑΣΤΑΣΗΣ

| ΕΙΔΟΣ | ΕΡΓΑΣΙΑ – ΠΡΟΜΗΘΕΙΑ 1: Συλλογή ψυκτικού υγρού | ΤΕΜΑΧΙΑ | 2 | |
|-------|---|-----------|----------|-----------|
| Α/Α | ΠΕΡΙΓΡΑΦΗ | Υποχρέωση | Απάντηση | Παραπομπή |
| | | | | |

| | | | | |
|--------------|--|------------------|-----------------|------------------|
| 1. | Με χρήση κατάλληλου εξοπλισμού το ψυκτικό υγρό θα απομακρυνθεί και θα αποθηκευτεί με ασφάλεια σε φιάλες ψυκτικού υγρού. Θα ακολουθήσει καθαρισμός των σωληνώσεων με χρήση κατάλληλων χημικών και αντλίας χημικού καθαρισμού, ώστε να επαναχρησιμοποιηθούν. | ΝΑΙ | | |
| ΕΙΔΟΣ | ΕΡΓΑΣΙΑ –ΠΡΟΜΗΘΕΙΑ 2: Καθαίρεση ψευδοροφών - αποκάλυψη μονάδων | | ΤΕΜΑΧΙΑ | 5 |
| Α/Α | ΠΕΡΙΓΡΑΦΗ | Υποχρέωση | Απάντηση | Παραπομπή |
| 2. | Εσωτερικά του κτηρίου θα στηθεί σκαλωσιά, για την πρόσβαση στις εσωτερικές μονάδες του συστήματος που θα αντικατασταθεί, θα γίνει αφαίρεση της ψευδοροφής και αποκάλυψη των μονάδων. | ΝΑΙ | | |
| ΕΙΔΟΣ | ΕΡΓΑΣΙΑ –ΠΡΟΜΗΘΕΙΑ 3: Αποσύνδεση εσωτερ. μονάδων, (ψυκτικά, ηλεκτρικά, υδραυλικά και δίκτυα αεραγωγών) καθαίρεση απομάκρυνση | | ΤΕΜΑΧΙΑ | 5 |
| Α/Α | ΠΕΡΙΓΡΑΦΗ | Υποχρέωση | Απάντηση | Παραπομπή |
| 3. | Περιλαμβάνεται η αποσύνδεση των εσωτερικών μονάδων που θα αντικατασταθούν από τα δίκτυα των αεραγωγών, ψυκτική, υδραυλική και ηλεκτρική αποσύνδεση και τέλος καθαίρεση και απομάκρυνση από το χώρο ή μεταφορά για αποθήκευση σε χώρο που θα υποδειχθεί από την Υπηρεσία. | ΝΑΙ | | |
| ΕΙΔΟΣ | ΕΡΓΑΣΙΑ –ΠΡΟΜΗΘΕΙΑ 4: Ψυκτική και ηλεκτρική αποσύνδεση εξωτ. μονάδας, καθαίρεση απομάκρυνση με τη χρήση Γερανού | | ΤΕΜΑΧΙΑ | 2 |
| Α/Α | ΠΕΡΙΓΡΑΦΗ | Υποχρέωση | Απάντηση | Παραπομπή |
| 4. | Περιλαμβάνεται η αποσύνδεση των εξωτερικών μονάδων που θα αντικατασταθούν από τις ψυκτικές σωληνώσεις, όπως επίσης η ηλεκτρολογική αποσύνδεση και τέλος καθαίρεση και απομάκρυνση από το χώρο ή μεταφορά για αποθήκευση σε χώρο που θα υποδειχθεί από την Υπηρεσία. | ΝΑΙ | | |
| ΕΙΔΟΣ | ΕΡΓΑΣΙΑ –ΠΡΟΜΗΘΕΙΑ 5: Προμήθεια εγκατάσταση και σύνδεση με τα δίκτυα μίας εξωτερικής μονάδας συστήματος VRF, 8 HP | | ΤΕΜΑΧΙΑ | 2 |
| Α/Α | ΠΕΡΙΓΡΑΦΗ | Υποχρέωση | Απάντηση | Παραπομπή |
| 5. | Θα γίνει προμήθεια και εγκατάσταση νέας εξωτερικής μονάδας κλιματισμού. Σύνδεση με ψυκτικά δίκτυα, ηλεκτρικές συνδέσεις. Έλεγχος στεγανότητας ψυκτικών δικτύων, δημιουργία στη συνέχεια κενού και πλήρωση | ΝΑΙ | | |

| | | | | |
|--|---|--|--|--|
| | <p>με ψυκτικό υγρό. Με την ολοκλήρωση της εγκατάστασης θα γίνουν οι κατάλληλες ρυθμίσεις και θα γίνει έλεγχος ορθής λειτουργίας. Επίσης θα γίνει έλεγχος των διευθύνσεων των εσωτερικών μονάδων ώστε αυτές να λειτουργούν από το σύστημα κεντρικού ελέγχου.</p> <p>Νέα εξωτερική μονάδα, ισχύος 8 HP, που εγκαθίσταται στο σημείο όπου ήταν εγκατεστημένη η παλιά μονάδα που αντικαθιστά.</p> <p>Ενδεικτικός τύπος είναι η νέα σειρά VRV-IV της DAIKIN</p> <p>Θα είναι προσαρμοσμένη στο εργοστάσιο, μέσα σε ένα ενισχυμένο περίβλημα παντός καιρού, κατασκευασμένο από ελαφριά χαλυβδοελάσματα με ειδική αντισκωριακή προστασία και φινίρισμα βαφής, ψημένο σε ειδικό φούρνο.</p> <p>Θα είναι κατάλληλη για ψύξη και θέρμανση, και θα έχει δυνατότητα απρόσκοπτης λειτουργίας τουλάχιστον για τις εξής συνθήκες περιβάλλοντος:</p> <p>ΨΥΞΗ: Από -5° CDB έως +43° CDB ΘΕΡΜΑΝΣΗ: Από -15° CWB έως +15° CWB</p> <p>Θα είναι κατάλληλη για τροφοδότηση από τριφασικό δίκτυο 400 V, 50Hz, ενώ η στάθμη θορύβου της δεν θα ξεπερνά τα 60 dB(A) και σε εργαστηριακές συνθήκες και σε απόσταση ενός μέτρου από την μονάδα και 1.5 μέτρου ύψους.</p> <p>Ο συμπιεστής θα είναι ερμητικά κλειστός και θα λειτουργεί με ψυκτικό υγρό R-410. Ο έλεγχος της απόδοσης θα γίνεται με σύστημα Inverter.</p> <p>Η λειτουργία της απόψυξης θα γίνεται με την μέθοδο της αναστροφής του κύκλου.</p> <p>Τα μεγέθη των εσωτερικών μονάδων που θα μπορούν να συνδεθούν περιλαμβάνουν όλη τη γκάμα αποδόσεων, από 8.000 έως 50.000 Btu/h, για τον τύπο της εξωτερικής μονάδας που θα επιλεγθεί.</p> <p>Η μονάδα θα φέρει πιστοποίηση CE.</p> | | | |
|--|---|--|--|--|

| ΕΙΔΟΣ | ΕΡΓΑΣΙΑ – ΠΡΟΜΗΘΕΙΑ 6: Προμήθεια εγκατάσταση και σύνδεση με τα δίκτυα μίας εσωτερικής μονάδας συστήματος VRV/VRF , θερμικής απόδοσης 5,6/6,3 KW | | ΤΕΜΑΧΙΑ | 1 |
|-------|--|-----------|----------|-----------|
| Α/Α | ΠΕΡΙΓΡΑΦΗ | Υποχρέωση | Απάντηση | Παραπομπή |
| 6. | <p>Θα γίνει προμήθεια και εγκατάσταση νέων εσωτερικών μονάδων κλιματισμού. Σύνδεση με τα δίκτυα αεραγωγών με όποιες τροποποιήσεις απαιτηθούν. Σύνδεση με ψυκτικά δίκτυα, ηλεκτρικές συνδέσεις, υδραυλική σύνδεση. Εκκίνηση δοκιμές, ρυθμίσεις και παράδοση σε λειτουργία</p> <p>Εσωτερικές καναλάτες μονάδες ψευδοροφής, που θα εγκατασταθούν στην ίδια θέση με τις μονάδες που αντικαθιστούν. Θα είναι μέρος του συστήματος VRV/VRF που θα επιλεγεί. Θα έχουν τα ίδια τεχνικά χαρακτηριστικά (ψυκτική και θερμική απόδοση), η οποία είναι :</p> <p>Για τη μονάδα FXYS50HJ7V1 Απόδοση ψύξης : 5,6 KW Απόδοση θέρμανσης : 6,3 KW Για τη μονάδα FXYS80HJ7V1 Απόδοση ψύξης : 9,0 KW Απόδοση θέρμανσης : 10,0 KW Για τη μονάδα FXYS100HJ7V1 Απόδοση ψύξης: 11,2 KW Απόδοση θέρμανσης: 12,5 KW</p> <p>Οι μονάδες θα είναι υψηλής στατικής πίεσης (150 Kpa). Το περίβλημά τους θα είναι από άβαφο γαλβανισμένο χαλυβδοέλασμα. Όλες οι μονάδες θα φέρουν πιστοποίηση CE.</p> <ul style="list-style-type: none"> • Δίκτυο αεραγωγών - στομίων. Θα χρησιμοποιηθεί το ίδιο δίκτυο με τις κατάλληλες προσαρμογές για την σύνδεση των νέων μονάδων. • Ψυκτικό δίκτυο. Μπορεί να χρησιμοποιηθεί το ίδιο δίκτυο αφού ελεγχθεί η ορθότητα των διατομών θα πρέπει να διασταυρωθεί και με τις προδιαγραφές του επιλεγόμενου συστήματος VRV/VRF. <p>Η λειτουργία των συστημάτων θα ελέγχεται</p> | ΝΑΙ | | |

| | | | | |
|--------------|---|------------------|-----------------|------------------|
| | κεντρικά, όπως και τα υφιστάμενα συστήματα, από τον Η/Υ. | | | |
| ΕΙΔΟΣ | ΕΡΓΑΣΙΑ –ΠΡΟΜΗΘΕΙΑ 7: Υλικά και εργασία προσαρμογής του δικτύου αεραγωγών κλιματ. μονάδων | | ΤΕΜΑΧΙΑ | 5 |
| Α/Α | ΠΕΡΙΓΡΑΦΗ | Υποχρέωση | Απάντηση | Παραπομπή |
| 7. | Θα γίνει προσαρμογή και σύνδεση του υφιστάμενου δικτύου αεραγωγών με τις νέες εσωτερικές μονάδες. | ΝΑΙ | <hr/> | <hr/> |
| ΕΙΔΟΣ | ΕΡΓΑΣΙΑ –ΠΡΟΜΗΘΕΙΑ 8: Πλήρωση με ψυκτικό υγρό | | ΚΙΛΑ | 20 |
| Α/Α | ΠΕΡΙΓΡΑΦΗ | Υποχρέωση | Απάντηση | Παραπομπή |
| 8. | <ul style="list-style-type: none"> Δημιουργία κενού Επαναπλήρωση συστημάτων με ψυκτικό υγρό (προμήθεια και εργασία). | ΝΑΙ | <hr/> | <hr/> |
| ΕΙΔΟΣ | ΕΡΓΑΣΙΑ –ΠΡΟΜΗΘΕΙΑ 9: Δοκιμές λειτουργίας συσκευών και συστήματος - σύνδεση με το σύστημα κεντρικού ελέγχου, ρυθμίσεις παράδοση σε λειτουργία | | ΤΕΜΑΧΙΑ | 2 |
| Α/Α | ΠΕΡΙΓΡΑΦΗ | Υποχρέωση | Απάντηση | Παραπομπή |
| 9. | Με την ολοκλήρωση της συντήρησης κάθε συστήματος θα ακολουθεί, εκκίνηση, έλεγχος ψυκτικού υγρού, συμπλήρωση με ψυκτικό υγρό εφόσον απαιτηθεί και παράδοση σε λειτουργία. | ΝΑΙ | <hr/> | <hr/> |
| ΕΙΔΟΣ | ΕΡΓΑΣΙΑ–ΠΡΟΜΗΘΕΙΑ 10: Εργασίες αποκατάστασης, απομάκρυνσης εξοπλισμού, ικριωμάτων | | ΤΕΜΑΧΙΑ | 2 |
| Α/Α | ΠΕΡΙΓΡΑΦΗ | Υποχρέωση | Απάντηση | Παραπομπή |
| 10. | <p>Θα ακολουθήσει αποκατάσταση του χώρου, ήτοι:</p> <ul style="list-style-type: none"> Αποκατάσταση των ψευδοροφών. Απομάκρυνση ικριωμάτων και λοιπού εξοπλισμού. Αποκατάσταση τυχόν φθορών, που προκλήθηκαν από την υλοποίηση των εργασιών. | ΝΑΙ | <hr/> | <hr/> |

Ο Προσφέρων

ΕΠΩΝΥΜΙΑ .ΣΦΡΑΓΙΔΑ. ΥΠΟΓΡΑΦΗ

ΜΕΡΟΣ Β - ΟΙΚΟΝΟΜΙΚΟ ΑΝΤΙΚΕΙΜΕΝΟ ΤΗΣ ΣΥΜΒΑΣΗΣ

Χρηματοδότηση: Φορέας χρηματοδότησης της παρούσας σύμβασης είναι το ΥΠΠΟ με ειδικό Φορέα Χρηματοδότησης την Γενική Διεύθυνση Οικονομικών Υπηρεσιών (ΓΔΟΥ) του ΥΠΠΟΑ. Η παρούσα σύμβαση χρηματοδοτείται από την Ευρωπαϊκή Ένωση – NextGeneration EU» και η δαπάνη για την εν λόγω σύμβαση βαρύνει την σχετική πίστωση του Προγράμματος Δημοσίων Επενδύσεων της έργου της ΣΑΤΑ 014 με ενάρημο 2023ΤΑ01400021 5184421 «SUB.3.10: ΒΕΛΤΙΩΣΗ ΥΠΟΔΟΜΩΝ ΓΙΑ ΤΗΝ ΦΙΛΟΞΕΝΙΑ ΠΟΛΙΤΙΣΤΙΚΩΝ ΕΚΔΗΛΩΣΕΩΝ ΣΕ ΧΩΡΟΥΣ ΕΥΘΥΝΗΣ ΕΦΑ ΚΕΡΚΥΡΑΣ».

Η σύμβαση περιλαμβάνεται στο πλαίσιο του Υποέργου 11 «**ΒΕΛΤΙΩΣΗ ΜΟΝΑΔΩΝ ΚΛΙΜΑΤΙΣΜΟΥ ΜΟΥΣΕΙΟΥ ΠΑΛΑΙΟΠΟΛΗΣ ΜΟΝ-REPOS**» της Πράξης «SUB.3.10 ΒΕΛΤΙΩΣΗ ΥΠΟΔΟΜΩΝ ΓΙΑ ΤΗΝ ΦΙΛΟΞΕΝΙΑ ΠΟΛΙΤΙΣΤΙΚΩΝ ΕΚΔΗΛΩΣΕΩΝ ΣΕ ΧΩΡΟΥΣ ΕΥΘΥΝΗΣ ΕΦΑ ΚΕΡΚΥΡΑΣ» που έχει ενταχθεί στο Ταμείο Ανάκαμψης και Ανθεκτικότητας με την υπ' αριθ. ΥΠΟΙΚ/22630ΕΞ2023/13-2-2023 (ΑΔΑ:Ψ9Ε6Η-ΜΜΗ) Απόφαση Ένταξης το οποίο υλοποιείται στο πλαίσιο του Εθνικού Σχεδίου Ανάκαμψης και Ανθεκτικότητας, Άξονας 4.6, Κωδικός Δράσης 16293 από την Εφορεία Αρχαιοτήτων Κέρκυρας

Εκτιμώμενη αξία σύμβασης σε ευρώ, χωρίς ΦΠΑ: Ενεήντα έξι χιλιάδες εφτακόσια εβδομήντα τέσσερα ευρώ και δεκαεννέα λεπτά (96.774,19€)

Φ.Π.Α.: Είκοσι τρεις χιλιάδες διακόσια είκοσι πέντε ευρώ και ογδόντα ένα λεπτά (23.225,81€)

ΠΑΡΑΡΤΗΜΑ ΙΙ – ΕΕΕΣ (Προσαρμοσμένο από την Αναθέτουσα Αρχή)

Από τις 2-5-2019, οι αναθέτουσες αρχές συντάσσουν το ΕΕΕΣ με τη χρήση της νέας ηλεκτρονικής υπηρεσίας Promitheus ESPDint (<https://espdint.eprocurement.gov.gr/>), που προσφέρει τη δυνατότητα ηλεκτρονικής σύνταξης και διαχείρισης του Ευρωπαϊκού Ενιαίου Εγγράφου Σύμβασης (ΕΕΕΣ). Η σχετική ανακοίνωση είναι διαθέσιμη στη Διαδικτυακή Πύλη του ΕΣΗΔΗΣ «www.promitheus.gov.gr». Το περιεχόμενο του αρχείου, είτε ενσωματώνεται στο κείμενο της Διακήρυξης, είτε, ως αρχείο PDF, ηλεκτρονικά υπογεγραμμένο, αναρτάται ξεχωριστά ως αναπόσπαστο μέρος αυτής. Το αρχείο XML αναρτάται για τη διευκόλυνση των οικονομικών φορέων προκειμένου να συντάξουν μέσω της υπηρεσίας eΕΕΕΣ τη σχετική απάντησή τους.

ΠΑΡΑΡΤΗΜΑ ΙΙΙ – Υπόδειγμα Οικονομικής Προσφοράς (Προσαρμοσμένο από την Αναθέτουσα Αρχή)

ΟΙΚΟΝΟΜΙΚΗ ΠΡΟΣΦΟΡΑ ΓΙΑ ΤΗΝ ΠΡΟΜΗΘΕΙΑ

στο πλαίσιο του Υποέργου 11: «**ΒΕΛΤΙΩΣΗ ΜΟΝΑΔΩΝ ΚΛΙΜΑΤΙΣΜΟΥ ΜΟΥΣΕΙΟΥ ΠΑΛΑΙΟΠΟΛΗΣ ΜΟΝ-REPOS**» της Πράξης «SUB.3.10 ΒΕΛΤΙΩΣΗ ΥΠΟΔΟΜΩΝ ΓΙΑ ΤΗΝ ΦΙΛΟΞΕΝΙΑ ΠΟΛΙΤΙΣΤΙΚΩΝ ΕΚΔΗΛΩΣΕΩΝ ΣΕ ΧΩΡΟΥΣ ΕΥΘΥΝΗΣ ΕΦΑ ΚΕΡΚΥΡΑΣ» που έχει ενταχθεί στο Ταμείο Ανάκαμψης και Ανθεκτικότητας

Στοιχεία οικονομικού φορέα

Επωνυμία.....

ΑΦΜ.....

ΔΟΥ.....

Διεύθυνση.....

Τηλ.....

FAX.....

Email.....

Ημερομηνία...../...../.....

Προς : ΥΠΟΥΡΓΕΙΟ ΠΟΛΙΤΙΣΜΟΥ -ΓΕΝΙΚΗ ΔΙΕΥΘΥΝΣΗ ΑΡΧΑΙΟΤΗΤΩΝ ΚΑΙ ΠΟΛΙΤΙΣΤΙΚΗΣ ΚΛΗΡΟΝΟΜΙΑΣ-

Εφορεία Αρχαιοτήτων Κέρκυρας

Σας υποβάλλουμε την οικονομική μας προσφορά για τη διακήρυξη σας με αριθμό 4/2024 σύμφωνα με τον παρακάτω πίνακα:

| Αντικείμενο | Προσφερόμενη τιμή (€) | | |
|--|-------------------------------|--------|----------------------------|
| | Μη συμπεριλαμβανομένου Φ.Π.Α. | Φ.Π.Α. | Συμπεριλαμβανομένου Φ.Π.Α. |
| « ΒΕΛΤΙΩΣΗ ΜΟΝΑΔΩΝ ΚΛΙΜΑΤΙΣΜΟΥ ΜΟΥΣΕΙΟΥ ΠΑΛΑΙΟΠΟΛΗΣ ΜΟΝ-REPOS » | | | |
| Σύνολο | | | |

ΟΛΟΓΡΑΦΩΣ:

Η παρούσα προσφορά ((τεχνική και οικονομική) ισχύει και μας δεσμεύει για διάστημα δώδεκα (12) μηνών από την επόμενη της διενέργειας του διαγωνισμού.

Ημερομηνία

Για τον προσφέροντα

Σφραγίδα / Υπογραφή

Ονοματεπώνυμο νομίμου εκπροσώπου

ΠΑΡΑΡΤΗΜΑ IV – Υποδείγματα Εγγυητικών Επιστολών (Προσαρμοσμένο από την Αναθέτουσα Αρχή)

Εγγυητική Επιστολή Συμμετοχής

ΕΚΔΟΤΗΣ.....

Ημερομηνία έκδοσης.....

Προς: ΥΠΟΥΡΓΕΙΟ ΠΟΛΙΤΙΣΜΟΥ

ΓΕΝΙΚΗ ΔΙΕΥΘΥΝΣΗ ΑΡΧΑΙΟΤΗΤΩΝ ΚΑΙ ΠΟΛΙΤΙΣΤΙΚΗΣ ΚΛΗΡΟΝΟΜΙΑΣ

Εφορεία Αρχαιοτήτων Κέρκυρας

Εγγυητική επιστολή μας υπ' αριθ..... για ευρώ.....

Με την παρούσα εγγυόμαστε, ανέκκλητα και ανεπιφύλακτα παραιτούμενοι του δικαιώματος της διαιρέσεως και διζήσεως, υπέρ

{Σε περίπτωση μεμονωμένης εταιρίας: της Εταιρίας οδός αριθμός ... ΤΚ},

{ή σε περίπτωση Ένωσης: των Εταιριών

α)..... οδός..... αριθμός.....ΤΚ.....

β)..... οδός..... αριθμός.....ΤΚ.....

μελών της Ένωσης, ατομικά για κάθε μια από αυτές και ως αλληλέγγυα και εις ολόκληρο υπόχρεων μεταξύ τους εκ της ιδιότητάς τους ως μελών της Ένωσης ,}

και μέχρι του ποσού των ευρώ....., για τη συμμετοχή στο διενεργούμενο διαγωνισμό της (συμπληρώνετε την ημερομηνία διενέργειας του διαγωνισμού)..... με αντικείμενο «**ΒΕΛΤΙΩΣΗ ΜΟΝΑΔΩΝ ΚΛΙΜΑΤΙΣΜΟΥ ΜΟΥΣΕΙΟΥ ΠΑΛΑΙΟΠΟΛΗΣ ΜΟΝ-REPOS**» συνολικής αξίας 96.774,19€, ΜΗ συμπεριλαμβανομένου του ΦΠΑ, σύμφωνα με τη με αριθμό..... Διακήρυξή σας.

Η παρούσα εγγύηση καλύπτει καθ' όλο το χρόνο ισχύος της μόνο τις από τη συμμετοχή στον ανωτέρω διαγωνισμό απορρέουσες υποχρεώσεις

{Σε περίπτωση μεμονωμένης εταιρίας: της εν λόγω Εταιρίας.}{ή σε περίπτωση Ένωσης: των Εταιριών της Ένωσης ατομικά για κάθε μια από αυτές και ως αλληλέγγυα και εις ολόκληρο υπόχρεων μεταξύ τους εκ της ιδιότητάς τους ως μελών της Ένωσης.}

Το ανωτέρω ποσό της εγγύησης τηρείται στη διάθεσή σας, το οποίο και υποχρεούμαστε να σας καταβάλουμε ολικά ή μερικά χωρίς καμία από μέρους μας αντίρρηση ή ένσταση και χωρίς να ερευνηθεί το βάσιμο ή μη της απαίτησής σας, μέσα σε τρεις (3) ημέρες από την έγγραφη ειδοποίησή σας.

Η παρούσα ισχύει μέχρι και την(Σημείωση προς την Τράπεζα : ο χρόνος ισχύος πρέπει να είναι μεγαλύτερος τουλάχιστον κατά ένα (1) μήνα του χρόνου ισχύος της Προσφοράς).

Αποδεχόμαστε να παρατείνουμε την ισχύ της εγγύησης, ύστερα από έγγραφη δήλωσή σας, με την προϋπόθεση ότι το σχετικό αίτημα σας θα μας υποβληθεί πριν από την ημερομηνία λήξης της.

Σε περίπτωση κατάπτωσης της εγγύησης, το ποσό της κατάπτωσης υπόκειται στο εκάστοτε ισχύον πάγιο τέλος χαρτοσήμου.

Βεβαιούμε ότι όλες οι ισχύουσες Εγγυητικές Επιστολές της Τράπεζάς μας, οι οποίες έχουν χορηγηθεί στο Δημόσιο, στα Ν.Π.Δ.Δ. και στα Ν.Π.Ι.Δ., συμπεριλαμβανομένης και της παρούσης, δεν ξεπερνάνε το όριο το οποίο έχει καθοριστεί βάσει νόμου για την Τράπεζά μας.

(Εξουσιοδοτημένη υπογραφή)

Εγγυητική Επιστολή Καλής Εκτέλεσης Σύμβασης

ΕΚΔΟΤΗΣ.....

Ημερομηνία έκδοσης.....

Προς: ΥΠΟΥΡΓΕΙΟ ΠΟΛΙΤΙΣΜΟΥ
ΓΕΝΙΚΗ ΔΙΕΥΘΥΝΣΗ ΑΡΧΑΙΟΤΗΤΩΝ ΚΑΙ ΠΟΛΙΤΙΣΤΙΚΗΣ ΚΛΗΡΟΝΟΜΙΑΣ
Εφορεία Αρχαιοτήτων Κέρκυρας

Εγγυητική επιστολή μας υπ' αριθ..... για ευρώ.....

Με την παρούσα εγγυόμαστε, ανέκκλητα και ανεπιφύλακτα παραιτούμενοι του δικαιώματος της διαιρέσεως και διζήσεως, υπέρ

{Σε περίπτωση μεμονωμένης εταιρίας: της Εταιρίας Οδός Αριθμός Τ.Κ.}

{ή σε περίπτωση Ένωσης: των Εταιριών

α) οδός αριθμός Τ.Κ.

β) οδός αριθμός Τ.Κ.

γ) οδός αριθμός Τ.Κ.

μελών της Ένωσης, ατομικά για κάθε μία από αυτές και ως αλληλέγγυα και εις ολόκληρο υπόχρεων μεταξύ τους εκ της ιδιότητάς τους ως μελών της Ένωσης },

και μέχρι του ποσού των ευρώ....., για την καλή εκτέλεση της σύμβασης με αριθμό..... που αφορά στο διαγωνισμό της (συμπληρώνετε την ημερομηνία διενέργειας του διαγωνισμού) με αντικείμενο «**ΒΕΛΤΙΩΣΗ ΜΟΝΑΔΩΝ ΚΛΙΜΑΤΙΣΜΟΥ ΜΟΥΣΕΙΟΥ ΠΑΛΑΙΟΠΟΛΗΣ ΜΟΝ-REPOS**» συνολικής αξίας€, ΜΗ συμπεριλαμβανομένου του ΦΠΑ, σύμφωνα με τη με αριθμό..... Διακήρυξή σας.

Το ανωτέρω ποσό της εγγύησης τηρείται στη διάθεσή σας, το οποίο και υποχρεούμαστε να σας καταβάλουμε ολικά ή μερικά χωρίς καμία από μέρους μας αντίρρηση ή ένσταση και χωρίς να ερευνηθεί το βάσιμο ή μη της απαίτησής σας, μέσα σε τρεις (3) ημέρες από την έγγραφη ειδοποίησή σας.

Η παρούσα ισχύει μέχρις ότου αυτή μας επιστραφεί ή μέχρις ότου λάβουμε έγγραφη δήλωσή σας ότι μπορούμε να θεωρήσουμε την Τράπεζά μας απαλλαγμένη από κάθε σχετική υποχρέωση.

Σε περίπτωση κατάρπτωσης της εγγύησης, το ποσό της κατάρπτωσης υπόκειται στο εκάστοτε ισχύον πάγιο τέλος χαρτοσήμου.

Βεβαιούμε ότι όλες οι ισχύουσες Εγγυητικές Επιστολές της Τράπεζάς μας, οι οποίες έχουν χορηγηθεί στο Δημόσιο, στα Ν.Π.Δ.Δ. και στα Ν.Π.Ι.Δ., συμπεριλαμβανομένης και της παρούσης, δεν ξεπερνάνε το όριο το οποίο έχει καθοριστεί βάσει νόμου για την Τράπεζά μας.

(Εξουσιοδοτημένη υπογραφή)

ΠΑΡΑΡΤΗΜΑ V – Πίνακας αντιστοίχισης λόγων αποκλεισμού-κριτηρίων ποιοτικής επιλογής και αποδεικτικών μέσων (Προσαρμοσμένο από την Αναθέτουσα Αρχή)

| Αποδεικτικά μέσα-Υπηρεσίες (2.2.9.2) | | |
|--------------------------------------|---|--|
| α/α | Λόγος αποκλεισμού-Κριτήριο ποιοτικής επιλογής | Δικαιολογητικό |
| 2.2.3.1 | <p>Λόγοι που σχετίζονται με ποινικές καταδίκες για τα αδικήματα που ορίζονται στο άρθρο άρθρο 73 παρ. 1 Ν. 4412/2016: Συμμετοχή σε εγκληματική οργάνωση</p> <p>Ενεργητική δωροδοκία κατά το ελληνικό δίκαιο και το δίκαιο του οικονομικού φορέα</p> <p>Απάτη εις βάρος των οικονομικών συμφερόντων της Ένωσης</p> <p>Τρομοκρατικά εγκλήματα ή εγκλήματα συνδεόμενα με τρομοκρατικές δραστηριότητες</p> <p>Νομιμοποίηση εσόδων από παράνομες δραστηριότητες ή χρηματοδότηση της τρομοκρατίας</p> <p>Παιδική εργασία και άλλες μορφές εμπορίας ανθρώπων</p> | <p>Απόσπασμα ποινικού μητρώου ή, ελλείψει αυτού, ισοδύναμο έγγραφο που εκδίδεται από αρμόδια δικαστική ή διοικητική αρχή του κράτους-μέλους ή της χώρας καταγωγής ή της χώρας όπου είναι εγκατεστημένος ο οικονομικός φορέας, που να έχει εκδοθεί έως τρεις (3) μήνες πριν από την υποβολή του.</p> <p>Αν το κράτος-μέλος ή η εν λόγω χώρα δεν εκδίδει τέτοιου είδους έγγραφο ή πιστοποιητικό ή όπου αυτό δεν καλύπτει όλες τις περιπτώσεις της παρ. 2.2.3.1: α) επίσημη δήλωση αρμόδιας δημόσιας αρχής ότι δεν εκδίδεται ή ότι δεν καλύπτει όλες τις περιπτώσεις (μόνο εάν δεν καθίσταται διαθέσιμη μέσω του επιγραμμικού αποθετηρίου πιστοποιητικών (e-Certis) και β) ένορκη βεβαίωση ή, στα κράτη-μέλη ή στις χώρες όπου δεν προβλέπεται ένορκη βεβαίωση, υπεύθυνη δήλωση του ενδιαφερομένου ενώπιον αρμόδιας δικαστικής ή διοικητικής αρχής, συμβολαιογράφου ή αρμόδιου επαγγελματικού ή εμπορικού οργανισμού του κράτους-μέλους ή της χώρας καταγωγής ή της χώρας όπου είναι εγκατεστημένος ο οικονομικός φορέας.</p> <p>Ειδικά για τα αδικήματα που σχετίζονται με τις περιπτώσεις των άρθρων 134 και 135 του ΣΤ΄ Κεφαλαίου Ευθύνη νομικών προσώπων σε περίπτωση δωροδοκίας του Ν. 5090/2024, για τις αξιόποινες πράξεις των άρθρων 159Α Δωροδοκία πολιτικών προσώπων, 236 Δωροδοκία υπαλλήλου, των παρ. 2 έως 4 του άρθρου 237 Δωροληψία και δωροδοκία δικαστικών λειτουργιών, της παρ. 2 του άρθρου 237Α Εμπορία επιρροής Μεσάζοντες του Ποινικού Κώδικα που τελούνται προς όφελος ή για λογαριασμό νομικών προσώπων ή οντοτήτων, όπως αυτά σχετίζονται με τα αδικήματα δωροδοκίας των περ. β΄ και γ΄ της παρ. 1 του άρθρου 73 του Ν. 4412/2016 και εφόσον δεν έχει ακόμη προβλεφθεί η τήρηση</p> |

| Αποδεικτικά μέσα-Υπηρεσίες (2.2.9.2) | | |
|--------------------------------------|--|---|
| α/α | Λόγος αποκλεισμού-Κριτήριο ποιοτικής επιλογής | Δικαιολογητικό |
| | | <p>ποινικού μητρώου για τα νομικά πρόσωπα ή οντότητες σε συνέχεια αμετάκλητης Απόφασης επιβολής εις βάρος τους, μέσω της ποινικής διαδικασίας, κυρώσεων του ως άνω άρθρου 134, ούτε η έκδοση ισοδύναμου με το απόσπασμα ποινικού μητρώου εγγράφου, επαρκή απόδειξη περί του ότι ο οικονομικός φορέας που έχει την εγκατάστασή του στην Ελλάδα δεν εμπίπτει σε καμία από τις περιπτώσεις των αδικημάτων δωροδοκίας που αναφέρονται στο άρθρο 73 παρ. 1, αποτελεί η ένορκη βεβαίωση, κατ' εφαρμογή του άρθρου 80 παρ. 2 του Ν.4412/2016.</p> <p>Η υποχρέωση προσκόμισης ένορκης βεβαίωσης αφορά και στα μέλη του διοικητικού, διευθυντικού ή εποπτικού οργάνου του εν λόγω οικονομικού φορέα ή στα πρόσωπα που έχουν εξουσία εκπροσώπησης, λήψης αποφάσεων ή ελέγχου σε αυτό κατά τα ειδικότερα αναφερόμενα στην ως άνω παράγραφο 2.2.3.1</p> |
| 2.2.3.2 | Ο οικονομικός φορέας δεν έχει ανεκπλήρωτες υποχρεώσεις όσον αφορά την καταβολή φόρων, τόσο στη χώρα στην οποία είναι εγκατεστημένος όσο και στην Ελλάδα, εάν είναι άλλο από τη χώρα εγκατάστασης | <p>Α) Πιστοποιητικό που εκδίδεται από την αρμόδια αρχή του οικείου κράτους- μέλους ή χώρας. Αν το κράτος-μέλος ή η εν λόγω χώρα δεν εκδίδει τέτοιου είδους έγγραφο ή πιστοποιητικό ή όπου αυτό δεν καλύπτει όλες τις περιπτώσεις της παρ. 2.2.3.2.: α) επίσημη δήλωση αρμόδιας δημόσιας αρχής ότι δεν εκδίδεται ή ότι δεν καλύπτει όλες τις περιπτώσεις (μόνο εάν δεν καθίσταται διαθέσιμη μέσω του επιγραμμικού αποθετηρίου πιστοποιητικών (e-Certis) και β) ένορκη βεβαίωση ή, στα κράτη-μέλη ή στις χώρες όπου δεν προβλέπεται ένορκη βεβαίωση, υπεύθυνη δήλωση του ενδιαφερομένου ενώπιον αρμόδιας δικαστικής ή διοικητικής αρχής, συμβολαιογράφου ή αρμόδιου επαγγελματικού ή εμπορικού οργανισμού του κράτους-μέλους ή της χώρας καταγωγής ή της χώρας όπου είναι εγκατεστημένος ο οικονομικός φορέας.</p> <p>Για τους ημεδαπούς οικονομικούς φορείς: Φορολογική Ενημερότητα, άλλως, στην</p> |

| Αποδεικτικά μέσα-Υπηρεσίες (2.2.9.2) | | |
|--------------------------------------|---|--|
| α/α | Λόγος αποκλεισμού-Κριτήριο ποιοτικής επιλογής | Δικαιολογητικό |
| | | περίπτωση οφειλής, βεβαίωση οφειλής που εκδίδεται από την Α.Α.Δ.Ε., που να είναι σε ισχύ κατά τον χρόνο υποβολής της ή, στην περίπτωση που δεν αναφέρεται σε αυτή χρόνος ισχύος, που να έχει εκδοθεί έως τρεις (3) μήνες πριν από την υποβολή της. |

| Αποδεικτικά μέσα-Υπηρεσίες (2.2.9.2) | | |
|--------------------------------------|---|---|
| α/α | Λόγος αποκλεισμού-Κριτήριο ποιοτικής επιλογής | Δικαιολογητικό |
| | Ο οικονομικός φορέας έχει ανεκπλήρωτες υποχρεώσεις όσον αφορά την καταβολή εισφορών κοινωνικής ασφάλισης, τόσο στη χώρα στην οποία είναι εγκατεστημένος όσο και στο κράτος μέλος της Αναθέτουσας Αρχής ή του αναθέτοντα φορέα, εάν είναι άλλο από τη χώρα εγκατάστασης; | <p>Β) Πιστοποιητικό που εκδίδεται από την αρμόδια αρχή του οικείου κράτους μέλους ή χώρας. Αν το κράτος-μέλος ή η εν λόγω χώρα δεν εκδίδει τέτοιου είδους έγγραφο ή πιστοποιητικό ή όπου αυτό δεν καλύπτει όλες τις περιπτώσεις της παρ. 2.2.3.2:</p> <p>α) επίσημη δήλωση αρμόδιας δημόσιας αρχής ότι δεν εκδίδεται ή ότι δεν καλύπτει όλες τις περιπτώσεις (μόνο εάν δεν καθίσταται διαθέσιμη μέσω του επιγραμμικού αποθετηρίου πιστοποιητικών (e-Certis) και β) ένορκη βεβαίωση ή, στα κράτη-μέλη ή στις χώρες όπου δεν προβλέπεται ένορκη βεβαίωση, υπεύθυνη δήλωση του ενδιαφερομένου ενώπιον αρμόδιας δικαστικής ή διοικητικής αρχής, συμβολαιογράφου ή αρμόδιου επαγγελματικού ή εμπορικού οργανισμού του κράτους-μέλους ή της χώρας καταγωγής ή της χώρας όπου είναι εγκατεστημένος ο οικονομικός φορέας.</p> <p>Για τους ημεδαπούς οικονομικούς φορείς: Ασφαλιστική Ενημερότητα άλλως, στην περίπτωση οφειλής, βεβαίωση οφειλής που εκδίδεται από τον e-ΕΦΚΑ, που να είναι σε ισχύ κατά τον χρόνο υποβολής της, ή στην περίπτωση που δεν αναφέρεται σε αυτή χρόνος ισχύος, που να έχει εκδοθεί έως τρεις (3) μήνες πριν από την υποβολή της (και οποιοδήποτε άλλου ασφαλιστικού φορέα στον οποίο τυχόν υπάγεται)</p> |
| | | <p>Γ) Υπεύθυνη δήλωση αναφορικά με τους οργανισμούς κοινωνικής ασφάλισης στους οποίους οφείλει να καταβάλλει εισφορές (στην περίπτωση που ο προσωρινός ανάδοχος έχει την εγκατάστασή του στην Ελλάδα αφορά Οργανισμούς κύριας και επικουρικής ασφάλισης. Η δήλωση απαιτείται μόνο στην περίπτωση που δεν υπάγεται αποκλειστικά στον e-ΕΦΚΑ)</p> |
| | | <p>Δ) Υπεύθυνη δήλωση ότι δεν έχει εκδοθεί δικαστική ή διοικητική Απόφαση με τελεσίδικη και δεσμευτική ισχύ για την αθέτηση των υποχρεώσεών του όσον αφορά στην καταβολή φόρων ή εισφορών κοινωνικής ασφάλισης.</p> |

| Αποδεικτικά μέσα-Υπηρεσίες (2.2.9.2) | | |
|--------------------------------------|--|--|
| α/α | Λόγος αποκλεισμού-Κριτήριο ποιοτικής επιλογής | Δικαιολογητικό |
| 2.2.3.4.α | Αθέτηση των υποχρεώσεων που απορρέουν από διατάξεις της περιβαλλοντικής, κοινωνικοασφαλιστικής και εργατικής νομοθεσίας | Υπεύθυνη δήλωση στην οποία δηλώνεται ότι ο οικονομικός φορέας δεν έχει αθετήσει τις υποχρεώσεις του στους τομείς της περιβαλλοντικής, κοινωνικοασφαλιστικής και εργατικής νομοθεσίας |
| 2.2.3.4.β | Καταστάσεις οικονομικής αφερεγγυότητας: Πτώχευση Υπαγωγή σε πτωχευτικό συμβιβασμό ή ειδική εκκαθάριση Αναγκαστική διαχείριση από δικαστήριο ή εκκαθαριστή Υπαγωγή σε Διαδικασία εξυγίανσης | <p>Πιστοποιητικό που εκδίδεται από την αρμόδια αρχή του οικείου κράτους - μέλους ή χώρας, που να έχει εκδοθεί έως τρεις (3) μήνες πριν από την υποβολή του. Αν το κράτος-μέλος ή η εν λόγω χώρα δεν εκδίδει τέτοιου είδους έγγραφο ή πιστοποιητικό ή όπου αυτό δεν καλύπτει όλες τις περιπτώσεις της παρ. 2.2.3.4.β: α) επίσημη δήλωση αρμόδιας δημόσιας αρχής ότι δεν εκδίδεται ή ότι δεν καλύπτει όλες τις περιπτώσεις (μόνο εάν δεν καθίσταται διαθέσιμη μέσω του επιγραμμικού αποθετηρίου πιστοποιητικών (e-Certis) και β) ένορκη βεβαίωση ή, στα κράτη-μέλη ή στις χώρες όπου δεν προβλέπεται ένορκη βεβαίωση, υπεύθυνη δήλωση του ενδιαφερομένου ενώπιον αρμόδιας δικαστικής ή διοικητικής αρχής, συμβολαιογράφου ή αρμόδιου επαγγελματικού ή εμπορικού οργανισμού του κράτους-μέλους ή της χώρας καταγωγής ή της χώρας όπου είναι εγκατεστημένος ο οικονομικός φορέας.</p> <p>Ιδίως οι οικονομικοί φορείς που είναι εγκατεστημένοι στην Ελλάδα προσκομίζουν:</p> <p>α) Ενιαίο Πιστοποιητικό Δικαστικής Φερεγγυότητας από το αρμόδιο Πρωτοδικείο, από το οποίο προκύπτει ότι δεν τελούν υπό πτώχευση, πτωχευτικό συμβιβασμό ή υπό αναγκαστική διαχείριση ή δικαστική εκκαθάριση ή ότι δεν έχουν υπαχθεί σε διαδικασία εξυγίανσης,</p> <p>Ειδικά για τη διαδικασία εξυγίανσης προσκομίζεται επιπλέον υπεύθυνη δήλωση του νόμιμου εκπροσώπου του οικονομικού φορέα ότι τηρούνται οι όροι της συμφωνίας εξυγίανσης.</p> <p>Για τις ΙΚΕ προσκομίζεται επιπλέον και πιστοποιητικό του Γ.Ε.Μ.Η. περί μη έκδοσης Απόφασης λύσης ή κατάθεσης αίτησης λύσης του νομικού προσώπου, ενώ για τις ΕΠΕ</p> |

| Αποδεικτικά μέσα-Υπηρεσίες (2.2.9.2) | | |
|--------------------------------------|---|--|
| α/α | Λόγος αποκλεισμού-Κριτήριο ποιοτικής επιλογής | Δικαιολογητικό |
| | | <p>προσκομίζεται επιπλέον πιστοποιητικό μεταβολών.</p> <p>β) Πιστοποιητικό του Γ.Ε.Μ.Η. από το οποίο προκύπτει ότι το νομικό πρόσωπο δεν έχει λυθεί και τεθεί υπό εκκαθάριση με Απόφαση των εταίρων.</p> <p>Προκειμένου περί των σωματείων και των συνεταιρισμούς, το Ενιαίο Πιστοποιητικό Δικαστικής Φερεγγυότητας εκδίδεται για τα σωματεία από το αρμόδιο Πρωτοδικείο, και για τους συνεταιρισμούς για το χρονικό διάστημα έως τις 31.12.2019 από το Ειρηνοδικείο και μετά την παραπάνω ημερομηνία από το Γ.Ε.Μ.Η..</p> <p>Στην περίπτωση οικονομικών φορέων του χρηματοπιστωτικού τομέα η παρούσα παράγραφος διαμορφώνεται αναλόγως για τις καταστάσεις ειδικής εκκαθάρισης που επιβάλλονται με αποφάσεις των αρμοδίων αρχών.</p> |
| | Αναστολή επιχειρηματικών δραστηριοτήτων | γ) Εκτύπωση της καρτέλας “Στοιχεία Μητρώου/Επιχείρησης” από την ηλεκτρονική πλατφόρμα της Ανεξάρτητης Αρχής Δημοσίων Εσόδων, όπως αυτά εμφανίζονται στο taxinet, από την οποία να προκύπτει η μη αναστολή της επιχειρηματικής δραστηριότητάς τους. |
| 2.2.3.4.γ | Συμφωνίες με άλλους οικονομικούς φορείς με στόχο τη στρέβλωση του ανταγωνισμού | Υπεύθυνη δήλωση στην οποία δηλώνεται ότι ο οικονομικός φορέας δεν έχει συνάψει συμφωνίες με στόχο τη στρέβλωση του ανταγωνισμού, άλλως, ότι τυγχάνει στη περίπτωση του εφαρμογής η περίπτωση β. της παρ. 3 του άρθρου 44 του Ν. 3959/2011 (Α’ 93), και δεν έχει υποπέσει σε επανάληψη της παράβασης |
| 2.2.3.4.δ | Σύγκρουση συμφερόντων λόγω της συμμετοχής του στη διαδικασία σύναψης σύμβασης | Υπεύθυνη δήλωση στην οποία δηλώνεται ότι ο οικονομικός φορέας δεν γνωρίζει την ύπαρξη τυχόν κατάστασης σύγκρουσης συμφερόντων λόγω της συμμετοχής του στη διαδικασία σύναψης σύμβασης |
| 2.2.3.4.ε | Παροχή συμβουλών ή εμπλοκή στην προετοιμασία της διαδικασίας σύναψης της σύμβασης | Υπεύθυνη δήλωση στην οποία δηλώνεται ότι ο οικονομικός φορέας, ή επιχείρηση συνδεδεμένη με αυτόν, δεν έχει παράσχει συμβουλές στην Αναθέτουσα Αρχή ή δεν έχει με άλλο τρόπο εμπλακεί στην προετοιμασία της διαδικασίας σύναψης της σύμβασης [άλλως, σε |

| Αποδεικτικά μέσα-Υπηρεσίες (2.2.9.2) | | |
|--------------------------------------|--|--|
| α/α | Λόγος αποκλεισμού-Κριτήριο ποιοτικής επιλογής | Δικαιολογητικό |
| | | περίπτωση προηγούμενης εμπλοκής, αυτή δηλώνεται ως πραγματικό γεγονός] |
| 2.2.3.4.στ | Πρόωρη καταγγελία, αποζημιώσεις ή άλλες παρόμοιες κυρώσεις από προηγούμενη σύμβαση | Υπεύθυνη δήλωση στην οποία δηλώνεται ότι ο οικονομικός φορέας δεν έχει υποστεί πρόωρη καταγγελία προηγούμενης δημόσιας σύμβασης ή προηγούμενης σύμβασης με αναθέτοντα φορέα ή προηγούμενης σύμβασης παραχώρησης, ή επιβολή αποζημιώσεων ή άλλων παρόμοιων κυρώσεων σε σχέση με προηγούμενη σύμβαση. |
| 2.2.3.4.ζ και η | Σοβαρές απατηλές δηλώσεις, απόκρυψη πληροφοριών, ανικανότητα υποβολής δικαιολογητικών, απόπειρα επηρεασμού, με αθέμιτο τρόπο, της διαδικασίας λήψης αποφάσεων της Αναθέτουσας Αρχής ή απόκτησης εμπιστευτικών πληροφοριών. | Υπεύθυνη δήλωση στην οποία δηλώνεται ότι ο οικονομικός φορέας: α) δεν έχει κριθεί ένοχος σοβαρών απατηλών δηλώσεων κατά την παροχή των πληροφοριών που απαιτούνται για την εξακρίβωση της απουσίας των λόγων αποκλεισμού ή την πλήρωση των κριτηρίων επιλογής, β) δεν έχει αποκρύψει τις πληροφορίες αυτές, γ) ήταν σε θέση να υποβάλει, χωρίς καθυστέρηση, τα δικαιολογητικά που απαιτούνται από την Αναθέτουσα Αρχή ή τον αναθέτοντα φορέα, και δ) δεν έχει επιχειρήσει να επηρεάσει με αθέμιτο τρόπο τη διαδικασία λήψης αποφάσεων της Αναθέτουσας Αρχής ή του αναθέτοντος φορέα, να αποκτήσει εμπιστευτικές πληροφορίες που ενδέχεται να του αποφέρουν αθέμιτο πλεονέκτημα στη διαδικασία σύναψης σύμβασης ή να παράσχει παραπλανητικές πληροφορίες που ενδέχεται να επηρεάσουν ουσιωδώς τις αποφάσεις που αφορούν τον αποκλεισμό, την επιλογή ή την ανάθεση |
| 2.2.3.4.θ | Ένοχος σοβαρού επαγγελματικού παραπτώματος | Υπεύθυνη δήλωση ότι: α) δεν έχει διαπράξει σοβαρό επαγγελματικό παράπτωμα και β) δεν έχει επιβληθεί σε βάρος του πειθαρχική ποινή ή άλλους είδους κύρωση στο πλαίσιο του επαγγέλματός του από αρμόδια εποπτική αρχή/φορέα με πειθαρχικές-κυρωτικές αρμοδιότητες. |
| 2.2.3.9 | Οριζόντιος αποκλεισμός από μελλοντικές διαδικασίες σύναψης | Υπεύθυνη δήλωση στην οποία δηλώνεται ότι δεν έχει επιβληθεί στον οικονομικό φορέα η κύρωση του οριζόντιου αποκλεισμού από δημόσιες συμβάσεις και συμβάσεις παραχώρησης |
| 2.2.4 | Εγγραφή στο σχετικό επαγγελματικό | Πιστοποιητικό εγγραφής στο οικείο |

| Αποδεικτικά μέσα-Υπηρεσίες (2.2.9.2) | | |
|--------------------------------------|---|---|
| α/α | Λόγος αποκλεισμού-Κριτήριο ποιοτικής επιλογής | Δικαιολογητικό |
| | μητρώο | επαγγελματικό μητρώο, το οποίο να έχει εκδοθεί έως τριάντα (30) εργάσιμες ημέρες πριν από την υποβολή του, εκτός αν, σύμφωνα με τις ειδικότερες διατάξεις αυτών, φέρει συγκεκριμένο χρόνο ισχύος. |

| Αποδεικτικά μέσα-Υπηρεσίες (2.2.9.2) | | |
|--------------------------------------|---|---|
| α/α | Λόγος αποκλεισμού-Κριτήριο ποιοτικής επιλογής | Δικαιολογητικό |
| | Εγγραφή στο σχετικό εμπορικό μητρώο | <p>Πιστοποιητικό εγγραφής στο οικείο εμπορικό μητρώο, το οποίο να έχει εκδοθεί έως τριάντα (30) εργάσιμες ημέρες πριν από την υποβολή του, εκτός αν, σύμφωνα με τις ειδικότερες διατάξεις αυτών, φέρει συγκεκριμένο χρόνο ισχύος.</p> <p>Για τους οικονομικούς φορείς που είναι εγκατεστημένοι στην Ελλάδα γίνεται αποδεκτό και πιστοποιητικό που εκδίδεται από την οικεία υπηρεσία του Γ.Ε.Μ.Η. των Επιμελητηρίων (Εμπορικό, Βιομηχανικό ή Βιοτεχνικό Επιμελητήριο)</p> <p>Για την άσκηση επαγγελματικής δραστηριότητας οικονομικών φορέων που δεν είναι υπόχρεοι εγγραφής στο Γ.Ε.Μ.Η., νομιμοποιητικά έγγραφα σύστασης και νόμιμης εκπροσώπησης (όπως καταστατικά, πιστοποιητικά μεταβολών, αντίστοιχα ΦΕΚ, αποφάσεις συγκρότησης οργάνων διοίκησης σε σώμα, κλπ., ανάλογα με τη νομική μορφή του οικονομικού φορέα), συνοδευόμενα από υπεύθυνη δήλωση του νόμιμου εκπροσώπου ότι εξακολουθούν να ισχύουν κατά την υποβολή τους [πρβλ. εγκύκλιο – Οδηγία του Υπουργού Ανάπτυξης και Επενδύσεων, με αριθ.πρωτ. 39937 – 28/04/2023 (ΑΔΑ: ΩΖΥΓ46ΜΤΛΡ-ΖΟΨ)].</p> |
| | | <p>Στην περίπτωση που χώρα δεν τηρεί τέτοιο μητρώο, το έγγραφο ή το πιστοποιητικό μπορεί να αντικαθίσταται από ένορκη βεβαίωση ή, στα κράτη - μέλη ή στις χώρες όπου δεν προβλέπεται ένορκη βεβαίωση, από υπεύθυνη δήλωση του ενδιαφερομένου ενώπιον αρμόδιας δικαστικής ή διοικητικής αρχής, συμβολαιογράφου ή αρμόδιου επαγγελματικού ή εμπορικού οργανισμού της χώρας καταγωγής ή της χώρας όπου είναι εγκατεστημένος ο οικονομικός φορέας ότι δεν τηρείται τέτοιο μητρώο και ότι ασκεί τη δραστηριότητα που απαιτείται για την εκτέλεση του αντικειμένου της υπό ανάθεση σύμβασης</p> |
| | | <p>Για τις περιπτώσεις οικονομικών φορέων που έχουν υποχρέωση εγγραφής στο Κεντρικό Μητρώο Πραγματικών Δικαιούχων του άρθρου 20 του Ν.4557/2018 (Α' 139), ως ισχύει,</p> |

| Αποδεικτικά μέσα-Υπηρεσίες (2.2.9.2) | | |
|--------------------------------------|---|--|
| α/α | Λόγος αποκλεισμού-Κριτήριο ποιοτικής επιλογής | Δικαιολογητικό |
| | | <p>προσκομίζεται σχετική εκτύπωση των στοιχείων και πληροφοριών από το εν λόγω Μητρώο, συνοδευόμενη από Υπεύθυνη Δήλωση (της παρ. 4 του άρθρου 8 του Ν.1599/1986 (Α' 75), αρμοδίως υπογεγραμμένη, στην οποία θα δηλώνονται τα ανωτέρω αναφερθέντα στοιχεία των πραγματικών δικαιούχων του αποδέκτη των κονδυλίων ή του αναδόχου (κατ' ελάχιστον, όνομα, επώνυμο, αριθμός φορολογικού μητρώου και ημερομηνία γέννησης), όπως αυτός ορίζεται στο άρθρο 3 σημείο 6 της Οδηγίας (ΕΕ) 2015/849 του Ευρωπαϊκού Κοινοβουλίου και του Συμβουλίου, το οποίο ενσωματώθηκε στην παρ. 17 του άρθρου 3 του Ν.4557/18. Η υπεύθυνη δήλωση περιλαμβάνεται στο Δελτίο, Δ20_E1, Υπεύθυνη Δήλωση Στοιχείων Πραγματικών Δικαιούχων, του Εγχειριδίου Διαδικασιών του Συστήματος Διαχείρισης και Ελέγχου των Δράσεων και Έργων του Ταμείου Ανάκαμψης και Ανθεκτικότητας.</p> <ul style="list-style-type: none"> • Για τις περιπτώσεις εισηγμένων εταιρειών σε ρυθμιζόμενη αγορά ή σε Πολυμερή Μηχανισμό Διαπραγμάτευσης, προσκομίζονται τα στοιχεία που προβλέπονται στην παράγραφο 2 του άρθρου 20 του Ν.4557/2018 (Α' 139), τα οποία, σε κάθε περίπτωση, συνοδεύονται από Υπεύθυνη Δήλωση της παρ. 4 του άρθρου 8 του Ν.1599/1986 (Α' 75), αρμοδίως υπογεγραμμένη, στην οποία θα δηλώνονται τα στοιχεία των φυσικών προσώπων (κατ' ελάχιστον, όνομα, επώνυμο, αριθμός φορολογικού μητρώου και ημερομηνία γέννησης) που κατέχουν άμεσα ή έμμεσα μετοχές με δικαίωμα ψήφου άνω του 5% ή που λογίζονται ως ΠΔ κατά την έννοια του άρθρου 3 σημείο 6 της Οδηγίας (ΕΕ) 2015/849 (Έντυπο Δ20_E1 Υπεύθυνη Δήλωση Στοιχεία Πραγματικών Δικαιούχων). |

| Αποδεικτικά μέσα-Υπηρεσίες (2.2.9.2) | | |
|--------------------------------------|--|--|
| α/α | Λόγος αποκλεισμού-Κριτήριο ποιοτικής επιλογής | Δικαιολογητικό |
| | Για συμβάσεις υπηρεσιών: Εφόσον απαιτείται έγκριση για να μπορεί ο οικονομικός φορέας να παράσχει τις σχετικές υπηρεσίες στη χώρα εγκατάστασής του | Βεβαίωση, η οποία να έχει εκδοθεί έως τριάντα (30) εργάσιμες ημέρες πριν από την υποβολή της, εκτός αν, σύμφωνα με τις ειδικότερες διατάξεις αυτών, φέρει συγκεκριμένο χρόνο ισχύος, από την οποία να προκύπτει ότι ο οικονομικός φορέας μπορεί ο οικονομικός φορέας να παράσχει τις σχετικές υπηρεσίες στη χώρα εγκατάστασής του. |
| 2.2.6.α | Για τις συμβάσεις υπηρεσιών: κυριότερες υπηρεσίες του είδους που έχει προσδιοριστεί κατά τη διάρκεια της περιόδου αναφοράς | <p>α) Κατάλογο των κυριότερων υπηρεσιών που παρασχέθηκαν και ο οποίος θα περιλαμβάνει τα κάτωθι στοιχεία εμπειρίας: Αναλυτικότερα:</p> <p>(i) Τα στοιχεία εμπειρίας θα περιλαμβάνονται σε πίνακα και θα είναι τα κάτωθι:</p> <p>α. Τίτλος της σύμβασης – Τοποθεσία. β. Ονομασία Αναδόχου (Μεμονωμένη επιχείρηση) της σύμβασης. γ. Επιμερισμός των υπηρεσιών κάθε επιχείρησης, στην σύμβαση (Ποσοστό και είδος συμμετοχής σε περίπτωση ένωσης). δ. Εργοδότης (αποδέκτης). ε. Ημερομηνίες έναρξης - περαίωσης της σύμβασης (εφόσον έχει περαιωθεί), διάρκεια της σύμβασης. στ. Τελική αξία της σύμβασης χωρίς Φ.Π.Α. θ. Σύνομη περιγραφή του αντικειμένου της σύμβασης από την οποία θα προκύπτει ότι καλύπτει τις απαιτήσεις της διακήρυξης.</p> <p>(ii) Ο πίνακας αυτός συνοδεύεται, εάν μεν ο αποδέκτης είναι Αναθέτουσα Αρχή, από συμβάσεις και πιστοποιητικά ορθής εκτέλεσης αυτών που έχουν εκδοθεί ή θεωρηθεί από την αρμόδια αρχή, στα οποία περιγράφεται οι παρεχόμενη υπηρεσία και θα αναφέρεται ο χρόνος υλοποίησης της και θα βεβαιώνεται ότι αυτή εκτελέστηκε έντεχνα και εντός των εγκεκριμένων χρονοδιαγραμμάτων και εάν δε ο αποδέκτης είναι ιδιωτικός φορέας, με αντίστοιχη δήλωση του αποδέκτη. Εφόσον δεν είναι δυνατή η προσκόμιση των παραπάνω, προσκομίζεται υπεύθυνη δήλωση του οικονομικού φορέα, στην οποία θα αναφέρεται ο λόγος για τον οποίο δεν κατέστη εφικτή η προσκόμιση των παραπάνω δικαιολογητικών και η οποία θα συνοδεύεται από αντίγραφο του τιμολογίου και, εφόσον υφίσταται, της σχετικής</p> |

| Αποδεικτικά μέσα-Υπηρεσίες (2.2.9.2) | | |
|--------------------------------------|---|---|
| α/α | Λόγος αποκλεισμού-Κριτήριο ποιοτικής επιλογής | Δικαιολογητικό |
| | | σύμβασης. |
| 2.2.6.ιβ | Ποσοστό υπεργολαβίας | Υπεύθυνη δήλωση του οικονομικού φορέα στην οποία θα δηλώνονται οι υπεργολάβοι στους οποίους θα ανατεθεί τμήμα της σύμβασης και το ποσοστό της υπεργολαβίας, καθώς και υπεύθυνη δήλωση των προτεινόμενων υπεργολάβων ότι αποδέχονται την ανάθεση της υπεργολαβίας με το σχετικό ποσοστό, σε περίπτωση που ο οικονομικός φορέας ανακηρυχθεί ανάδοχος. |

ΕΛΛΗΝΙΚΗ ΔΗΜΟΚΡΑΤΙΑ

.....

[Τόπος].....:...../...../.....
Αριθ. πρωτ.....

ΣΧΕΔΙΟ ΣΥΜΒΑΣΗΣ ΠΡΟΜΗΘΕΙΑΣ

ΜΕΤΑΞΥ του Υπουργείου Πολιτισμού, Εφορεία Αρχαιοτήτων Κέρκυρας

και του οικονομικού φορέα

Στην Κέρκυρα σήμερα ημέρα οι παρακάτω συμβαλλόμενοι:

1.Το Υπουργείο Πολιτισμού, Εφορεία Αρχαιοτήτων Κέρκυρας με Α.Φ.Μ., Δ.Ο.Υ., και κωδικό ηλεκτρονικής τιμολόγησης 1021.0000000000.0033 που εδρεύει στο Παλαιό Φρούριο Κέρκυρας και εκπροσωπείται νόμιμα από την κα Διαμάντω Ρηγάκου, Προϊσταμένη της Εφορείας, που στη συνέχεια της παρούσας θα αποκαλείται για συντομία αναφέρεται στην παρούσα σύμβαση ως «η Αναθέτουσα Αρχή»

2.Ο/η (σε περίπτωση φυσικού προσώπου/ ατομικής επιχείρησης) ή το νομικό πρόσωπο.....με την επωνυμίακαι με το διακριτικό τίτλο «.....», που εδρεύει (ΑΦΜ:....., ΔΟΥ:, Τ.Κ., νομίμως εκπροσωπούμενο (μόνο για νομικά πρόσωπα) από τον (στο εξής ο «Ανάδοχος»)

Έχοντας υπόψιν:

1. την υπ' αριθ. διακήρυξη (ΑΔΑΜ...) και τα λοιπά έγγραφα της σύμβασης που συντάξε η Αναθέτουσα Αρχή για την ανωτέρω εν θέματι σύμβαση υπηρεσιών.
2. Την υπ' αριθμ ... Απόφαση της Αναθέτουσας Αρχής με την οποία κατακυρώθηκε το αποτέλεσμα της διαδικασίας (ΑΔΑΜ...), στο πλαίσιο της ανωτέρω διακήρυξης, στον Ανάδοχο και την αριθ. πρωτ. ειδική πρόσκληση της Αναθέτουσας Αρχής προς τον Ανάδοχο για την υπογραφή του παρόντος, η οποία κοινοποιήθηκε σε αυτόν την.....
3. Την απόυπεύθυνη δήλωση του αναδόχου περί μη οψιγενών μεταβολών, κατά την έννοια της περ. (2) της παρ. 3 του άρθρου 100 του Ν. 4412/2016 [μνημονεύεται μόνο στην περίπτωση της στην περίπτωση του προσυμβατικού ελέγχου ή της άσκησης προδικαστικής προσφυγής κατά της Απόφασης κατακύρωσης]
4. Ότι αναπόσπαστο τμήμα της παρούσας αποτελούν, σύμφωνα με το άρθρο 2 παρ.1 περιπτ. 42 του Ν.4412/2016:
 - η υπ' αριθ. διακήρυξη, με τα Παραρτήματα της
 - η προσφορά του Αναδόχου
5. Ότι ο ανάδοχος κατέθεσε την:

α) υπ' αριθ. εγγυητική επιστολή της τράπεζας/ πιστωτικού ιδρύματος/ χρηματοδοτικού ιδρύματος/ ασφαλιστικής επιχείρησης/, ποσού ευρώ, για την καλή εκτέλεση των όρων του παρόντος συμφωνητικού

Συμφώνησαν και έκαναν αμοιβαία αποδεκτά τα ακόλουθα :

Άρθρο 1 Αντικείμενο

Αντικείμενο της παρούσας σύμβασης είναι η «**ΒΕΛΤΙΩΣΗ ΜΟΝΑΔΩΝ ΚΛΙΜΑΤΙΣΜΟΥ ΜΟΥΣΕΙΟΥ ΠΑΛΑΙΟΠΟΛΗΣ MON-REPOS**», σύμφωνα με τους όρους και τις προδιαγραφές του άρθρου 1.3 της Διακήρυξης και των ΠΑΡΑΡΤΗΜΑΤΩΝ της.

Η προμήθεια και παροχή υπηρεσιών θα πραγματοποιηθεί σύμφωνα με τους όρους που περιέχονται στα έγγραφα της σύμβασης, στην Απόφαση κατακύρωσης και την προσφορά του Αναδόχου. Οι εργασίες θα πραγματοποιηθούν στην Έδρα της Αναθέτουσας Αρχής, ήτοι στο κτήμα MON REPOS στα κτήρια: Μουσείο Παλαιόπολης MON REPOS και στο κτήριο «ΤΙΤΟ».

Άρθρο 2 Χρηματοδότηση της σύμβασης

Η σύμβαση υλοποιείται στο Υποέργο 11: «**ΒΕΛΤΙΩΣΗ ΜΟΝΑΔΩΝ ΚΛΙΜΑΤΙΣΜΟΥ ΜΟΥΣΕΙΟΥ ΠΑΛΑΙΟΠΟΛΗΣ MON-REPOS**» της Πράξης «SUB.3.10 ΒΕΛΤΙΩΣΗ ΥΠΟΔΟΜΩΝ ΓΙΑ ΤΗΝ ΦΙΛΟΞΕΝΙΑ ΠΟΛΙΤΙΣΤΙΚΩΝ ΕΚΔΗΛΩΣΕΩΝ ΣΕ ΧΩΡΟΥΣ ΕΥΘΥΝΗΣ ΕΦΑ ΚΕΡΚΥΡΑΣ» που έχει ενταχθεί με την υπ' αριθ. ΥΠΟΙΚ/22630ΕΞ2023/13-2-2023 (ΑΔΑ:Ψ9Ε6Η-ΜΜΗ) Απόφαση Ένταξης, όπως τροποποιημένη ισχύει με τη υπ' αριθ. ΥΠΟΙΚ 53117/ ΕΞ/ 2024/ 11.04.2024 Απόφαση, και έχει λάβει Κωδικό ΟΠΣ ΤΑ 5184421, της Δράσης με ID 16293 στο Ταμείο Ανάκαμψης και Ανθεκτικότητας, το οποίο χρηματοδοτείται από την Ευρωπαϊκή Ένωση – NextGeneration EU. Η πράξη έχει εγγραφεί στο Πρόγραμμα Δημοσίων Επενδύσεων (ΠΔΕ) με Κωδικό Έργου 2023ΤΑ01400021.

Άρθρο 3 Διάρκεια σύμβασης – Χρόνος παράδοσης

3.1. Δυνάμει του άρθρου 1.3 και του άρθρου 6.2. της Διακήρυξης, η διάρκεια της παρούσας σύμβασης ορίζεται από την υπογραφή της και σε τέσσερις (4) μήνες μετά από αυτήν και σε κάθε περίπτωση όχι πέραν της 12.08.2025, ημερομηνίας λήξης του συνολικού έργου.

3.2. Ο συμβατικός χρόνος παράδοσης των υλικών καθορίζεται στο άρθρο 7 της παρούσας.

Άρθρο 4 Υποχρεώσεις Αναδόχου

Ο Ανάδοχος εγγυάται και δεσμεύεται ανέκκλητα στην Αναθέτουσα Αρχή:

4.1. ότι, σύμφωνα με το άρθρο 4.3.1. της Διακήρυξης, τηρεί και θα εξακολουθήσει να τηρεί κατά την εκτέλεση της παρούσας σύμβασης τις υποχρεώσεις του που απορρέουν από τις διατάξεις της περιβαλλοντικής, κοινωνικοασφαλιστικής και εργατικής νομοθεσίας, που έχουν θεσπιστεί με το δίκαιο της Ένωσης, το εθνικό δίκαιο, συλλογικές συμβάσεις ή διεθνείς διατάξεις περιβαλλοντικού, κοινωνικού και

εργατικού δικαίου, οι οποίες απαριθμούνται στο Παράρτημα Χ του Προσαρτήματος Α'(και του Ν. 4412/2016). Η τήρηση των εν λόγω υποχρεώσεων ελέγχεται και βεβαιώνεται από τα όργανα που επιβλέπουν την εκτέλεση της παρούσας σύμβασης και τις αρμόδιες δημόσιες αρχές και υπηρεσίες που ενεργούν εντός των ορίων της ευθύνης και της αρμοδιότητάς τους

4.2. ότι θα ενεργεί σύμφωνα με το Νόμο και με την παρούσα, ότι θα λαμβάνει τα κατάλληλα μέτρα για να διασφαλίσει την ομαλή και προσηκούσα εκτέλεση της παρούσας σύμφωνα με τη Διακήρυξη και τα λοιπά Έγγραφα της Σύμβασης και ότι δεν θα ενεργήσει αθέμιτα, παράνομα ή καταχρηστικά καθ' όλη τη διάρκεια της εκτέλεσης της παρούσας, σύμφωνα με τη ρήτρα ακεραιότητας που επισυνάπτεται στην παρούσα και αποτελεί αναπόσπαστο τμήμα της.

4.3. καθ' όλη τη διάρκεια εκτέλεσης της σύμβασης, θα συνεργάζεται στενά με την Αναθέτουσα Αρχή, υποχρεούται δε να λαμβάνει υπόψη του οποιοσδήποτε παρατηρήσεις της, σχετικά με την εκτέλεση της σύμβασης.

Άρθρο 5 Αμοιβή – Τρόπος πληρωμής

5.1. Το συνολικό συμβατικό τίμημα ανέρχεται σε, πλέον ΦΠΑ.....%
[άλλως αναφέρεται η αμοιβή του αναδόχου ανά τιμή μονάδας ...:Η αμοιβή του Αναδόχου ανέρχεται σε ποσό σε ευρώ ήτοι στο ταυτάριθμο ποσό της προσφοράς του. Στην αμοιβή του Αναδόχου δεν συμπεριλαμβάνεται ΦΠΑ]

5.2. Η πληρωμή του Αναδόχου θα πραγματοποιηθεί σύμφωνα με το άρθρο 5.1.1 της Διακήρυξης.

5.3. Η πληρωμή του συμβατικού τιμήματος θα γίνεται με την προσκόμιση από τον Ανάδοχο των νομίμων παραστατικών και δικαιολογητικών που προβλέπονται από τις διατάξεις του άρθρου 200 παρ. 4 του Ν. 4412/2016, καθώς και κάθε άλλου δικαιολογητικού που τυχόν ήθελε ζητηθεί από τις αρμόδιες υπηρεσίες που διενεργούν τον έλεγχο και την πληρωμή.

5.4. Τον Ανάδοχο βαρύνουν οι υπέρ τρίτων κρατήσεις, ως και κάθε άλλη επιβάρυνση, σύμφωνα με την κείμενη νομοθεσία, μη συμπεριλαμβανομένου Φ.Π.Α., για την παράδοση των υπηρεσιών στον τόπο και με τον τρόπο που προβλέπεται στη Διακήρυξη και λοιπά έγγραφα της Σύμβασης. Ιδίως ο Ανάδοχος βαρύνεται με τις κρατήσεις που καθορίζονται στο άρθρο 5.1.2 της Διακήρυξης. Οι υπέρ τρίτων κρατήσεις υπόκεινται στο εκάστοτε ισχύον αναλογικό τέλος χαρτοσήμου και στην επ' αυτού εισφορά υπέρ ΟΓΑ

5.5. Με κάθε πληρωμή θα γίνεται η προβλεπόμενη από την κείμενη νομοθεσία παρακράτηση φόρου εισοδήματος αξίας επί του καθαρού ποσού ανάλογα με την εταιρική μορφή.
Από την πρώτη πληρωμή παρακρατούνται τα έξοδα δημοσίευσης της διακήρυξης στον εθνικό τύπο.

5.6. Όλα τα δικαιολογητικά του χρηματικού εντάλματος (πρωτόκολλα ποσοτικής και ποιοτικής παραλαβής κλπ.) ελέγχονται από την αρμόδια υπηρεσία ελέγχου της Αναθέτουσας Αρχής. Για την έκδοση χρηματικού εντάλματος ο ανάδοχος πρέπει να προσκομίσει το αντίστοιχο τιμολόγιο εντός προθεσμίας τριάντα (30) ημερών από την ημερομηνία έκδοσης πρωτοκόλλου ποσοτικής και ποιοτικής παραλαβής και η πληρωμή του θα πρέπει να λάβει χώρα σε επιπλέον τριάντα (30) ημέρες.
Σε περίπτωση που η πληρωμή του αναδόχου καθυστερήσει από την Αναθέτουσα Αρχή τριάντα (30) ημέρες από την οριστική ποιοτική και ποσοτική παραλαβή των αγαθών και την ολοκλήρωση των σχετικών διαδικασιών επαλήθευσης, υπό την προϋπόθεση ότι θα έχει περιέλθει μέχρι και την ημερομηνία αυτή

στην Αναθέτουσα Αρχή το τιμολόγιο ή άλλο ισοδύναμο παραστατικό πληρωμής, η Αναθέτουσα Αρχή, σύμφωνα με τα οριζόμενα στην υποπαρ. Ζ5 της παρ. Ζ του Ν. 4152/2013, (Α' 107/09-05-2013) «Επείγοντα μέτρα εφαρμογής των Ν.4046/2012, 4093/2012 και 4127/2013» καθίσταται υπερήμερη και οφείλει τόκους υπερημερίας, χωρίς να απαιτείται όχληση από τον ανάδοχο. Σε περίπτωση καθυστέρησης υποβολής των οικείων δικαιολογητικών πληρωμής, η Αναθέτουσα Αρχή δεν καθίσταται υπερήμερος, ει μόνον από την ημέρα προσκόμισής τους.

5.7 Ο ανάδοχος υποβάλλει υποχρεωτικά ηλεκτρονικό τιμολόγιο και συμπληρώνει στο πεδίο BT-11: Στοιχείο αναφοράς αγαθού του Εθνικού Μορφότυπου Ηλεκτρονικού Τιμολογίου¹³, τον κωδικοποιημένο Ενάριθμο του έργου «SUB.3.10: ΒΕΛΤΙΩΣΗ ΥΠΟΔΟΜΩΝ ΓΙΑ ΤΗΝ ΦΙΛΟΞΕΝΙΑ ΠΟΛΙΤΙΣΤΙΚΩΝ ΕΚΔΗΛΩΣΕΩΝ ΣΕ ΧΩΡΟΥΣ ΕΥΘΥΝΗΣ ΕΦΑ ΚΕΡΚΥΡΑΣ», ο οποίος είναι 2023ΤΑ01400021.

Άρθρο 6 Αναπροσαρμογή τιμής

Δεν προβλέπεται

Άρθρο 7 Χρόνος Παράδοσης Υλικών-Παραλαβή υλικών - Χρόνος και τρόπος παραλαβής υλικών

7.1. Ο Ανάδοχος υποχρεούται να παραδώσει τα υλικά στο χρονικό διάστημα και με τον τρόπο που καθορίζονται στα άρθρα 6.1. και 6.2. της Διακήρυξης.

7.2. Ο Ανάδοχος υποχρεούται να παραδώσει τα αντικείμενα στην Αναθέτουσα Αρχή σύμφωνα με το άρθρο 6.1. της Διακήρυξης. Μη εμπρόθεσμη παράδοση από τον Ανάδοχο επάγεται την κήρυξη αυτού ως έκπτωτου σύμφωνα με το άρθρο 6.1.2 της Διακήρυξης.

Η παραλαβή των υλικών γίνεται από επιτροπές, υπό τους όρους, διαδικασίες παραλαβής, τρόπους ποσοτικού και ποιοτικού ελέγχου των υλικών, ανάληψης του κόστους διενέργειας ελέγχου από τον Ανάδοχο που ορίζονται και συμφωνούνται στο άρθρο 6.2 της Διακήρυξης.

Υλικά που απορρίφθηκαν ή κρίθηκαν παραληπτά με έκπτωση επί της συμβατικής τιμής, μπορούν να παραπέμπονται για επανεξέταση σύμφωνα με τα οριζόμενα στο άρθρο 6.2.1. της Διακήρυξης

7.3. Η παραλαβή των υλικών και η έκδοση των σχετικών πρωτοκόλλων παραλαβής πραγματοποιείται σε κάθε περίπτωση εντός 30 ημερών από την ημερομηνία παράδοσης. Αν η παραλαβή των υλικών και η σύνταξη του σχετικού πρωτοκόλλου δεν πραγματοποιηθεί από την επιτροπή παραλαβής μέσα στον οριζόμενο από τη σύμβαση χρόνο, ισχύουν τα αναφερόμενα στο άρθρο 6.2.2. της Διακήρυξης.

Ανεξάρτητα από την, στο ως άνω άρθρο 6.2.2. οριζόμενη αυτοδίκαιη παραλαβή και την πληρωμή του Αναδόχου, πραγματοποιούνται οι προβλεπόμενοι από την παρούσα σύμβαση έλεγχοι από επιτροπή που συγκροτείται με απόφαση της Αναθέτουσας Αρχής, στην οποία δεν μπορεί να συμμετέχουν ο πρόεδρος και τα μέλη της επιτροπής που δεν πραγματοποίησε την παραλαβή στον προβλεπόμενο από την παρούσα σύμβαση χρόνο. Η παραπάνω επιτροπή παραλαβής προβαίνει σε όλες τις διαδικασίες παραλαβής που

¹³ Πρβλ. Απόφαση αριθ. 63446/2021 (Β' 2338/02.06.2021) Υπουργών Οικονομικών – Ανάπτυξης και Επενδύσεων – Επικρατείας «Καθορισμός Εθνικού Μορφότυπου ηλεκτρονικού τιμολογίου στο πλαίσιο των Δημοσίων Συμβάσεων», άρθρο 3 παρ.2, πεδίο «BT-11: Στοιχείο αναφοράς αγαθού / υπηρεσίας / μελέτης / έργου»

προβλέπονται από την ως άνω παράγραφο 2 του όρου 2 της παρούσας σύμβασης και των άρθρων 6.2.1. της Διακήρυξης και του άρθρου 208 του ν. 4412/2016 και συντάσσει τα σχετικά πρωτόκολλα. Οι εγγυητικές επιστολές προκαταβολής και καλής εκτέλεσης δεν επιστρέφονται πριν από την ολοκλήρωση όλων των προβλεπόμενων από την παρούσα σύμβαση ελέγχων και τη σύνταξη των σχετικών πρωτοκόλλων.

7.4.Ο συμβατικός χρόνος παράδοσης των υλικών μπορεί να παρατείνεται, πριν από τη λήξη του αρχικού συμβατικού χρόνου παράδοσης, υπό τις προϋποθέσεις του άρθρου 206 του ν. 4412/2016. Στην περίπτωση που το αίτημα υποβάλλεται από τον Ανάδοχο και η παράταση χορηγείται από την Αναθέτουσα Αρχή χωρίς να συντρέχουν λόγοι ανωτέρας βίας ή άλλοι ιδιαιτέρως σοβαροί λόγοι που καθιστούν αντικειμενικώς αδύνατη την εμπρόθεσμη παράδοση των συμβατικών ειδών επιβάλλονται στον Ανάδοχο οι κυρώσεις του άρθρου 207 του ν. 4412/2016.

Άρθρο 8

Απόρριψη υπηρεσιών-παραδοτέων –Αντικατάσταση

8.1. Σε περίπτωση οριστικής απόρριψης ολόκληρης ή μέρους της συμβατικής ποσότητας των υλικών, με απόφαση της Αναθέτουσας Αρχής, μπορεί να εγκρίνεται αντικατάστασή της με άλλη, που να είναι σύμφωνη με τους όρους της παρούσας σύμβασης, στους χρόνους, τη διαδικασία αντικατάστασης και την τακτή προθεσμία που ορίζονται στην απόφαση αυτή και σύμφωνα με το άρθρο 6.4. της Διακήρυξης.

8.2. Αν ο ανάδοχος δεν αντικαταστήσει τα υλικά που απορρίφθηκαν μέσα στην προθεσμία που του τάχθηκε και εφόσον έχει λήξει ο συμβατικός χρόνος, κηρύσσεται έκπτωτος και υπόκειται στις προβλεπόμενες κυρώσεις του όρου 9 της παρούσας σύμβασης.

8.3. Η επιστροφή των υλικών που απορρίφθηκαν γίνεται σύμφωνα με τα προβλεπόμενα στις παρ. 2 και 3 του άρθρου 213 του ν. 4412/2016.

Άρθρο 9

Κήρυξη οικονομικού φορέα εκπτώτου –Κυρώσεις

9.1. Ο Ανάδοχος κηρύσσεται υποχρεωτικά έκπτωτος από τη σύμβαση και από κάθε δικαίωμα που απορρέει από αυτήν, με Απόφαση της Αναθέτουσας Αρχής για τους λόγους που αναφέρονται και σύμφωνα με τα οριζόμενα στο άρθρο 5.2.1 της Διακήρυξης. Στον Ανάδοχο που κηρύσσεται έκπτωτος από την παρούσα σύμβαση, επιβάλλονται, με Απόφαση της Αναθέτουσας Αρχής και κατόπιν τήρησης της σχετικής διαδικασίας και οι κυρώσεις/αποκλεισμός που προβλέπονται στο ως άνω άρθρο 5.2.1 της Διακήρυξης.

9.2. Αν το συμβατικό υλικό φορτωθεί -παραδοθεί ή αντικατασταθεί μετά τη λήξη του συμβατικού χρόνου και μέχρι τη λήξη του χρόνου της παράτασης που χορηγήθηκε, σύμφωνα με τη Διακήρυξη και το άρθρο 206 του ν.4412/16, επιβάλλεται πρόστιμο/τόκος και εισπράττεται σύμφωνα με το άρθρο 5.2.2. της Διακήρυξης.

9.3. Σε βάρος του έκπτωτου αναδόχου επιβάλλεται επίσης καταλογισμός του διαφέροντος, που προκύπτει εις βάρος της Αναθέτουσας Αρχής, εφόσον αυτή προμηθευτεί τα αγαθά, που δεν προσκομίστηκαν προσηκόντως από τον έκπτωτο οικονομικό φορέα, αναθέτοντας το ανεκτέλεστο αντικείμενο της σύμβασης σε τρίτο οικονομικό φορέα. Το διαφέρον υπολογίζεται με τον ακόλουθο τύπο:

$\Delta = (TKT - TKE) \times \Pi$ Όπου: Δ = Διαφέρον που θα προκύψει εις βάρος της Αναθέτουσας Αρχής, εφόσον αυτή προμηθευτεί τα αγαθά που δεν προσκομίστηκαν προσηκόντως από τον έκπτωτο οικονομικό φορέα,

σύμφωνα με τα ανωτέρω αναφερόμενα. Το διαφέρον λαμβάνει θετικές τιμές, αλλιώς θεωρείται ίσο με μηδέν.

TKT = Τιμή κατακύρωσης της προμήθειας των αγαθών, που δεν προσκομίστηκαν προσηκόντως από τον έκπτωτο οικονομικό φορέα στον νέο ανάδοχο.

ΤΚΕ = Τιμή κατακύρωσης της προμήθειας των αγαθών, που δεν προσκομίστηκαν προσηκόντως από τον έκπτωτο οικονομικό φορέα, σύμφωνα με τη σύμβαση από την οποία κηρύχθηκε έκπτωτος ο οικονομικός φορέας.

Π = Συντελεστής προσαύξησης προσδιορισμού της έμμεσης ζημίας που προκαλείται στην Αναθέτουσα Αρχή από την έκπτωση του Αναδόχου. Ο ανωτέρω συντελεστής λαμβάνει τιμή 1,01

Για την είσπραξη του διαφέροντος από τον έκπτωτο οικονομικό φορέα μπορεί να εφαρμόζεται η διαδικασία του Κώδικα Είσπραξης Δημοσίων Εσόδων. Το διαφέρον εισπράττεται υπέρ της Αναθέτουσας Αρχής.

Άρθρο 10 Υπεργολαβία

10.1.Ο Ανάδοχος, σύμφωνα με το άρθρο 4.4.1. της Διακήρυξης, δεν απαλλάσσεται από τις συμβατικές του υποχρεώσεις και ευθύνες έναντι της Αναθέτουσας Αρχής λόγω ανάθεσης της εκτέλεσης τμήματος/τμημάτων της σύμβασης σε υπεργολάβους. Η τήρηση των υποχρεώσεων της παρ. 2 του άρθρου 18 του Ν. 4412/2016 από υπεργολάβους δεν αίρει την ευθύνη του Αναδόχου.

10.2. Ο Ανάδοχος με το από έγγραφό του, το οποίο επισυνάπτεται στην παρούσα, και σύμφωνα με το άρθρο 4.4.2. της Διακήρυξης, ενημέρωσε την Αναθέτουσα Αρχή για την επωνυμία/όνομα, τα στοιχεία επικοινωνίας και τους νόμιμους εκπροσώπους των υπεργολάβων του, οι οποίοι συμμετέχουν στην εκτέλεση της παρούσας σύμβασης. Ο Ανάδοχος υποχρεούται να γνωστοποιεί στην Αναθέτουσα Αρχή κάθε αλλαγή των πληροφοριών αυτών, κατά τη διάρκεια της παρούσας σύμβασης, καθώς και τις απαιτούμενες πληροφορίες σχετικά με κάθε νέο υπεργολάβο, τον οποίο ο Ανάδοχος θα χρησιμοποιεί εν συνεχεία στην εν λόγω σύμβαση, προσκομίζοντας τα σχετικά συμφωνητικά/δηλώσεις συνεργασίας. Σε περίπτωση διακοπής της συνεργασίας του Αναδόχου με υπεργολάβο/ υπεργολάβους της παρούσας σύμβασης, ο Ανάδοχος υποχρεούται σε άμεση γνωστοποίηση της διακοπής αυτής στην Αναθέτουσα Αρχή και οφείλει να διασφαλίσει την ομαλή εκτέλεση του τμήματος/ τμημάτων της σύμβασης είτε από τον ίδιο, είτε από νέο υπεργολάβο τον οποίο θα γνωστοποιήσει στην Αναθέτουσα Αρχή κατά την ως άνω διαδικασία¹⁴.

10.3.Η Αναθέτουσα Αρχή επαληθεύει τη συνδρομή των λόγων αποκλεισμού για τους υπεργολάβους, όπως αυτοί περιγράφονται στην παράγραφο 2.2.3 της Διακήρυξης και με τα αποδεικτικά μέσα της παραγράφου 2.2.9.2 της Διακήρυξης σύμφωνα με τα οριζόμενα στο άρθρο 4.4.3. της Διακήρυξης. Επιπλέον, η Αναθέτουσα Αρχή, προκειμένου να μην αθετούνται οι υποχρεώσεις της παρ. 2 του άρθρου 18 του Ν. 4412/2016, δύναται να επαληθεύσει τους ως άνω λόγους και για τμήμα ή τμήματα της σύμβασης που υπολείπονται του ποσοστού που ορίζεται σύμφωνα με τα οριζόμενα στο άρθρο 4.4.3. της Διακήρυξης.

10.4. Ο υπεργολάβος λαμβάνει γνώση της συνημμένης στην παρούσα ρήτρα ακεραιότητας και δεσμεύεται να τηρήσει τις υποχρεώσεις που περιλαμβάνονται σε αυτή. Η ως άνω δέσμευση περιέρχεται στην Αναθέτουσα Αρχή με ευθύνη του αναδόχου.

¹⁴Σε περίπτωση που ο ανάδοχος έχει στηριχθεί στις ικανότητες του υπεργολάβου όσον αφορά τη χρηματοοικονομική επάρκεια-τεχνική και επαγγελματική ικανότητα, σύμφωνα με τις απαιτήσεις της διακήρυξης, προβλέπονται στο σημείο αυτό όροι σχετικά με τη διαδικασία και τις προϋποθέσεις αντικατάστασής του

Άρθρο 11

Τροποποίηση σύμβασης κατά τη διάρκειά της

11.1. Η παρούσα σύμβαση μπορεί να τροποποιείται κατά τη διάρκειά της, χωρίς να απαιτείται νέα διαδικασία σύναψης σύμβασης, μόνο σύμφωνα με τους όρους και τις προϋποθέσεις του άρθρου 4.5, 6.7 και 6.8 της Διακήρυξης.

11.2. Τροποποίηση των όρων της παρούσας σύμβασης γίνεται μόνον με μεταγενέστερη γραπτή και ρητή συμφωνία των μερών και σύμφωνα με τα οριζόμενα στο άρθρο 132 του Ν.4412/2016.

Άρθρο 12

Ανωτέρα Βία

12.1. Τα συμβαλλόμενα μέρη δεν ευθύνονται για τη μη εκπλήρωση των συμβατικών τους υποχρεώσεων, στο μέτρο που η αδυναμία εκπλήρωσης οφείλεται σε περιστατικά ανωτέρας βίας.

12.2. Ο Ανάδοχος, επικαλούμενος υπαγωγή της αδυναμίας εκπλήρωσης υποχρεώσεων του σε γεγονός που εμπίπτει στην έννοια της ανωτέρας βίας, οφείλει να γνωστοποιήσει και επικαλεσθεί προς την Αναθέτουσα Αρχή τους σχετικούς λόγους και περιστατικά εντός αποσβεστικής προθεσμίας είκοσι (20) ημερών από τότε που συνέβησαν, προσκομίζοντας τα απαραίτητα αποδεικτικά στοιχεία. Η Αναθέτουσα Αρχή αποφασίζει μετά από γνωμοδότηση του αρμόδιου για αυτό οργάνου.

Μόνο η έγγραφη αναγνώριση από την Αναθέτουσα Αρχή της ανώτερης βίας που επικαλείται ο Ανάδοχος τον απαλλάσσει από τις συνέπειες της εκπρόθεσμης ή μη κατάλληλα εκπλήρωσης της προμήθειας.

Άρθρο 13

Ολοκλήρωση συμβατικού αντικειμένου

Η σύμβαση θεωρείται ότι έχει ολοκληρωθεί, όταν παραληφθούν οριστικά, ποσοτικά και ποιοτικά, τα αγαθά που παραδόθηκαν, αποπληρωθεί το συμβατικό τίμημα και εκπληρωθούν και οι τυχόν λοιπές συμβατικές ή νόμιμες υποχρεώσεις και από τα δύο συμβαλλόμενα μέρη και αποδεσμευτούν οι σχετικές εγγυήσεις κατά τα προβλεπόμενα στη σύμβαση.

Άρθρο 14

Δικαίωμα μονομερούς λύσης της σύμβασης

Η Αναθέτουσα Αρχή μπορεί, με τις προϋποθέσεις που ορίζονται στο άρθρο 4.6 της Διακήρυξης, να καταγγείλει τη σύμβαση κατά τη διάρκεια της εκτέλεσής της.

Άρθρο 15

Εφαρμοστέο Δίκαιο – Επίλυση Διαφορών

15.1. Η παρούσα διέπεται από το Ελληνικό Δίκαιο και ειδικότερα α) από το θεσμικό πλαίσιο που αναφέρεται στο άρθρο 1.4. της Διακήρυξης και β) τη Διακήρυξη και τα Έγγραφα της Σύμβασης.

15.2. Ο Ανάδοχος μπορεί κατά των αποφάσεων της Αναθέτουσας Αρχής που επιβάλλουν σε βάρος του κυρώσεις, δυνάμει των άρθρων της Διακήρυξης 5.2. (Κήρυξη οικονομικού φορέα εκπτώτου -Κυρώσεις), 6.1. (Χρόνος επιμέρους σταδίων παροχής υπηρεσιών/υποβολής παραδοτέων), 6.4. (Απόρριψη παραδοτέων –αντικατάσταση), μπορεί να ασκήσει τα δικαιώματα που του αναγνωρίζονται και υπό τις προϋποθέσεις και έννομες συνέπειες που ορίζονται στο άρθρο 5.3. της Διακήρυξης.

15.3. Κατά την εκτέλεση της σύμβασης, κάθε διαφορά που προκύπτει αναφορικά με την ερμηνεία, και/ή το κύρος και/ή την εκτέλεση της παρούσας, ή εξ αφορμής της, επιλύονται σύμφωνα με το άρθρο 5.4. της Διακήρυξης.

Άρθρο 16

Συμμόρφωση με τον Κανονισμό ΕΕ/2016/2019 και τον Ν. 4624/2019 (Α 137)¹⁵

Τα αντισυμβαλλόμενα μέρη αναλαμβάνουν να τηρούν τις υποχρεώσεις που απορρέουν από την εφαρμογή του Κανονισμού (ΕΕ) 2016/679 για την προστασία των φυσικών προσώπων έναντι της επεξεργασίας των δεδομένων προσωπικού χαρακτήρα και για την ελεύθερη κυκλοφορία των δεδομένων αυτών και την κατάργηση της οδηγίας 95/46/ΕΚ (Γενικός Κανονισμός Προστασίας Δεδομένων / GeneralDataProtectionRegulation – GDPR) και του Ν. 4624/2019. Ειδικότερα:

Α) Ως προς την επεξεργασία από την Αναθέτουσα Αρχή των προσωπικών δεδομένων του Αναδόχου συμπεριλαμβανομένων των προστηθέντων/συνεργατών/δανειζόντων εμπειρία/υπεργολάβων του, ισχύουν τα παρακάτω:

Ο Ανάδοχος συναινεί στο πλαίσιο της διαδικασίας εκτέλεσης της παρούσας δημόσιας σύμβασης και επιτρέπει στην Αναθέτουσα Αρχή να προβεί σε αναζήτηση-επιβεβαίωση όλων των αναγκαίων δικαιολογητικών, καθώς και στην αναγκαία επεξεργασία και διατήρηση δεδομένων προσωπικού χαρακτήρα και στην ανταλλαγή πληροφοριών με άλλες δημόσιες αρχές.

Η Αναθέτουσα Αρχή αποθηκεύει και επεξεργάζεται τα στοιχεία προσωπικών δεδομένων του Αναδόχου που είναι αναγκαία για την εκτέλεση της σύμβασης, την εκπλήρωση των μεταξύ τους συναλλαγών και την εν γένει συμμόρφωσή της με νόμιμη υποχρέωση, σε έγχαρτο αρχείο και σε ηλεκτρονική βάση με υψηλά χαρακτηριστικά ασφαλείας με πρόσβαση αυστηρώς και μόνο σε εξουσιοδοτημένα πρόσωπα ή παρόχους υπηρεσιών στους οποίους αναθέτει την εκτέλεση συγκεκριμένων εργασιών για λογαριασμό της και οι οποίοι διενεργούν πράξεις επεξεργασίας προσωπικών δεδομένων.

Η Αναθέτουσα Αρχή θα προβεί σε συλλογή και επεξεργασία (π.χ. συλλογή, καταχώριση, οργάνωση, αποθήκευση, μεταβολή, διαγραφή, καταστροφή κ.λπ.), για τους ανωτέρω αναφερόμενους σκοπούς, των δεδομένων προσωπικού χαρακτήρα όπως: (α) επίσημων στοιχείων ταυτοποίησης, (β) στοιχείων επικοινωνίας, (γ) δεδομένων και πληροφοριών κοινωνικοασφαλιστικών και φορολογικών απαιτήσεων, (δ) γενικών πληροφοριών, (ε) στοιχείων πληρωμής, χρηματοοικονομικών πληροφοριών και λογαριασμών, (στ) δεδομένων ειδικής κατηγορίας, των οποίων η συλλογή και επεξεργασία επιβάλλεται από τους όρους εκτέλεσης της σύμβασης, σκοπούς αρχειοθέτησης προς το δημόσιο συμφέρον, ή στατιστικούς σκοπούς.

Τα προσωπικά δεδομένα του Αναδόχου και των συνεργατών του (συμπεριλαμβανομένων των δανειζόντων εμπειρία/υπεργολάβων) αποθηκεύονται για χρονικό διάστημα ίσο με τη διάρκεια της εκτέλεσης της σύμβασης, και μετά τη λήξη αυτής για χρονικό διάστημα πέντε ετών για μελλοντικούς φορολογικούς-δημοσιονομικούς ή ελέγχους χρηματοδοτών ή άλλους προβλεπόμενους ελέγχους από την κείμενη νομοθεσία, εκτός εάν η νομοθεσία προβλέπει διαφορετική περίοδο διατήρησης. Σε περίπτωση εκκρεμοδικίας αναφορικά με δημόσια σύμβαση τα δεδομένα τηρούνται μέχρι το πέρας της εκκρεμοδικίας.

Καθ' όλη την διάρκεια που η Αναθέτουσα Αρχή τηρεί και επεξεργάζεται τα προσωπικά δεδομένα ο Ανάδοχος έχει δικαίωμα ενημέρωσης, πρόσβασης, φορητότητας, διόρθωσης, περιορισμού, διαγραφής ή και εναντίωσης υπό συγκεκριμένες προϋποθέσεις προβλεπόμενες από το νομοθετικό πλαίσιο.

Δεν επιτρέπεται η επεξεργασία δεδομένων προσωπικού χαρακτήρα για σκοπό διαφορετικό από αυτόν για τον οποίο έχουν συλλεχθεί παρά μόνον υπό τους όρους και προϋποθέσεις του άρθρου 24 του Ν. 4624/2019.

¹⁵ Αφορά σε φυσικά πρόσωπα

Η διαβίβαση δεδομένων προσωπικού χαρακτήρα από την Αναθέτουσα Αρχή σε άλλο δημόσιο φορέα επιτρέπεται σύμφωνα με το άρθρο 26 του ως άνω νόμου, εφόσον είναι απαραίτητο για την εκτέλεση των καθηκόντων της ή του τρίτου φορέα στον οποίο διαβιβάζονται τα δεδομένα και εφόσον πληρούνται οι προϋποθέσεις που επιτρέπουν την επεξεργασία σύμφωνα με το άρθρο 24 του ίδιου νόμου.

Τα στοιχεία επικοινωνίας με τον υπεύθυνο για την προστασία των προσωπικών δεδομένων της Αναθέτουσας Αρχής είναι τα ακόλουθα (email /τηλ.....).

Β. Ως προς την επεξεργασία από τον ανάδοχο προσωπικών δεδομένων στο πλαίσιο εκτέλεσης των συμβατικών του υποχρεώσεων ισχύουν οι διατάξεις του άρθρου 28 ΓΚΠΔ. Ειδικότερα, ισχύουν τα παρακάτω:

α) ο ανάδοχος (εκτελών την επεξεργασία) επεξεργάζεται τα δεδομένα προσωπικού χαρακτήρα μόνο βάσει καταγεγραμμένων εντολών της Αναθέτουσας Αρχής (υπεύθυνος επεξεργασίας),

β) διασφαλίζει ότι τα πρόσωπα που είναι εξουσιοδοτημένα να επεξεργάζονται τα δεδομένα προσωπικού χαρακτήρα έχουν αναλάβει δέσμευση τήρησης εμπιστευτικότητας ή τελούν υπό τη δέουσα κανονιστική υποχρέωση τήρησης εμπιστευτικότητας,

γ) λαμβάνει όλα τα απαιτούμενα μέτρα δυνάμει του άρθρου 32 ΓΚΠΔ,

δ) τηρεί τους όρους που αναφέρονται στις παραγράφους 2 και 4 για την πρόσληψη άλλου εκτελούντος την επεξεργασία,

ε) λαμβάνει υπόψη τη φύση της επεξεργασίας και επικουρεί τον υπεύθυνο επεξεργασίας με τα κατάλληλα τεχνικά και οργανωτικά μέτρα, στον βαθμό που αυτό είναι δυνατό, για την εκπλήρωση της υποχρέωσης του υπευθύνου επεξεργασίας να απαντά σε αιτήματα για άσκηση των προβλεπόμενων στο κεφάλαιο III δικαιωμάτων του υποκειμένου των δεδομένων,

στ) συνδράμει τον υπεύθυνο επεξεργασίας στη διασφάλιση της συμμόρφωσης προς τις υποχρεώσεις που απορρέουν από τα άρθρα 32 έως 36 ΓΚΠΔ, λαμβάνοντας υπόψη τη φύση της επεξεργασίας και τις πληροφορίες που διαθέτει ο εκτελών την επεξεργασία,

ζ) κατ' επιλογή του υπευθύνου επεξεργασίας (Αναθέτουσα Αρχή), διαγράφει ή επιστρέφει όλα τα δεδομένα προσωπικού χαρακτήρα στον υπεύθυνο επεξεργασίας μετά το πέρας της παροχής υπηρεσιών επεξεργασίας και διαγράφει τα υφιστάμενα αντίγραφα, εκτός εάν το δίκαιο της Ένωσης ή του κράτους μέλους απαιτεί την αποθήκευση των δεδομένων προσωπικού χαρακτήρα,

η) θέτει στη διάθεση του υπευθύνου επεξεργασίας κάθε απαραίτητη πληροφορία προς απόδειξη της συμμόρφωσης προς τις υποχρεώσεις που θεσπίζονται στο παρόν άρθρο και επιτρέπει και διευκολύνει τους ελέγχους, περιλαμβανομένων των επιθεωρήσεων, που διενεργούνται από τον υπεύθυνο επεξεργασίας ή από άλλον ελεγκτή εντεταλμένο από τον υπεύθυνο επεξεργασίας.

ι) Ο εκτελών την επεξεργασία δεν προσλαμβάνει άλλον εκτελούντα την επεξεργασία χωρίς προηγούμενη ειδική ή γενική γραπτή άδεια του υπευθύνου επεξεργασίας.

Άρθρο 17 Λοιποί όροι

Άπαντες οι όροι της Διακήρυξης και των Εγγράφων της Σύμβασης που σχετίζονται με την εκτέλεση της παρούσας αποτελούν αναπόσπαστο τμήμα αυτής.

Αφού συντάχθηκε η παρούσα σύμβαση σε δύο αντίτυπα, αναγνώσθηκε και υπογράφηκε ως ακολούθως από τα συμβαλλόμενα μέρη.

ΟΙ ΣΥΜΒΑΛΛΟΜΕΝΟΙ

.....

.....

ΓΙΑ ΤΗΝ ΑΝΑΘΕΤΟΥΣΑ ΑΡΧΗ

ΓΙΑ ΤΟΝ ΑΝΑΔΟΧΟ

ΡΗΤΡΑ ΑΚΕΡΑΙΟΤΗΤΑΣ

Δηλώνω/ούμε ότι δεσμευόμαστε ότι σε όλα τα στάδια που προηγήθηκαν της κατακύρωσης της σύμβασης δεν ενήργησα/ενεργήσαμε αθέμιτα, παράνομα ή καταχρηστικά και ότι θα εξακολουθήσω/ουμε να ενεργώ/ούμε κατ' αυτόν τον τρόπο κατά το στάδιο εκτέλεσης της σύμβασης αλλά και μετά τη λήξη αυτής.

Ειδικότερα ότι:

1) δεν διέθετα/διαθέταμε εσωτερική πληροφόρηση, πέραν των στοιχείων που περιήλθαν στη γνώση και στην αντίληψη μου/μας μέσω των εγγράφων της σύμβασης και στο πλαίσιο της συμμετοχής μου/μας στη διαδικασία σύναψης της σύμβασης και των προκαταρκτικών διαβουλεύσεων στις οποίες συμμετείχα/με και έχουν δημοσιοποιηθεί.

2) δεν πραγματοποίησα/ήσαμε ενέργειες νόθευσης του ανταγωνισμού μέσω χειραγώγησης των προσφορών, είτε ατομικώς είτε σε συνεργασία με τρίτους, κατά τα οριζόμενα στο δίκαιο του ανταγωνισμού.

3) δεν διενήργησα/διενεργήσαμε ούτε θα διενεργήσω/ήσουμε πριν, κατά τη διάρκεια ή και μετά τη λήξη της σύμβασης παράνομες πληρωμές για διευκολύνσεις, εξυτηρητήσεις ή υπηρεσίες που αφορούν τη σύμβαση και τη διαδικασία ανάθεσης.

4) δεν πρόσφερα/προσφέραμε ούτε θα προσφέρω/ουμε πριν, κατά τη διάρκεια ή και μετά τη λήξη της σύμβασης, άμεσα ή έμμεσα, οποιαδήποτε υλική εύνοια, δώρο ή αντάλλαγμα σε υπαλλήλους ή μέλη συλλογικών οργάνων της Αναθέτουσας Αρχής, καθώς και συζύγους και συγγενείς εξ αίματος ή εξ αγχιστείας, κατ' ευθεία μεν γραμμή απεριορίστως, εκ πλαγίου δε έως και τέταρτου βαθμού ή συνεργάτες αυτών ούτε χρησιμοποίησα/χρησιμοποίησαμε ή θα χρησιμοποιήσω/χρησιμοποιήσουμε τρίτα πρόσωπα, για να διοχετεύσουν χρηματικά ποσά στα προαναφερόμενα πρόσωπα.

5) δεν θα επιχειρήσω/ουμε να επηρεάσω/ουμε με αθέμιτο τρόπο τη διαδικασία λήψης αποφάσεων της Αναθέτουσας Αρχής, ούτε θα παράσχω/ουμε παραπλανητικές πληροφορίες οι οποίες ενδέχεται να επηρεάσουν ουσιωδώς τις αποφάσεις της Αναθέτουσας Αρχής καθ' όλη τη διάρκεια της εκτέλεσης της σύμβασης αλλά και μετά τη λήξη της,

6) δεν έχω/ουμε προβεί ούτε θα προβώ/ούμε, άμεσα (ο ίδιος) ή έμμεσα (μέσω τρίτων προσώπων), σε οποιαδήποτε πράξη ή παράλειψη [εναλλακτικά: ότι δεν έχω/ουμε εμπλακεί και δεν θα εμπλακώ/ουμε σε οποιαδήποτε παράτυπη, ανέντιμη ή απατηλή συμπεριφορά (πράξη ή παράλειψη)] που έχει ως στόχο την παραπλάνηση [εξαπάτηση] οποιουδήποτε προσώπου ή οργάνου της Αναθέτουσας Αρχής εμπλεκόμενου σε οποιαδήποτε διαδικασία σχετική με την εκτέλεση της σύμβασης (όπως ενδεικτικά στις διαδικασίες παρακολούθησης και παραλαβής), την απόκρυψη πληροφοριών από αυτό, τον εξαναγκασμό αυτού σε ή/και την αθέμιτη απόσπαση από αυτό ρητής ή σιωπηρής συγκατάθεσης στην παραβίαση ή παράκαμψη νομίμων ή συμβατικών υποχρεώσεων που σχετίζονται με την εκτέλεση της σύμβασης, ή τυχόν έγκρισης, θετικής γνώμης ή Απόφασης παραλαβής (μέρους ή όλου) του συμβατικού αντικείμενου ή/και καταβολής (μέρους ή όλου) του συμβατικού τιμήματος,

7) ότι θα απέχω/ουμε από οποιαδήποτε εν γένει συμπεριφορά που συνιστά σοβαρό επαγγελματικό παράπτωμα και θα μπορούσε να θέσει εν αμφιβόλω την ακεραιότητά μου-μας,

8) ότι θα δηλώσω/ουμε στην Αναθέτουσα Αρχή, αμελλητί με την περιέλευση σε γνώση μου/μας, οποιαδήποτε κατάσταση (ακόμη και ενδεχόμενη) σύγκρουσης συμφερόντων (προσωπικών, οικογενειακών, οικονομικών, πολιτικών ή άλλων κοινών συμφερόντων, συμπεριλαμβανομένων και αντικρουόμενων επαγγελματικών συμφερόντων) μεταξύ των νομίμων ή εξουσιοδοτημένων εκπροσώπων μου-μας, υπαλλήλων ή συνεργατών μου-μας που χρησιμοποιούνται για την εκτέλεση της σύμβασης (συμπεριλαμβανομένων και των υπεργολάβων μου) με μέλη του προσωπικού της Αναθέτουσας Αρχής που εμπλέκονται καθ' οιονδήποτε τρόπο στη διαδικασία εκτέλεσης της σύμβασης ή/και μπορούν να

επηρεάσουν την έκβαση και τις αποφάσεις της Αναθέτουσας Αρχής περί την εκτέλεσή της, συμπεριλαμβανομένων των μελών των αποφαινόμενων ή/και γνωμοδοτικών οργάνων αυτής, ή/και των μελών των οργάνων διοίκησής της ή/και των συζύγων και συγγενών εξ αίματος ή εξ αγχιστείας, κατ' ευθεία μεν γραμμή απεριορίστως, εκ πλαγίου δε έως και τετάρτου βαθμού των παραπάνω προσώπων, οποτεδήποτε και εάν η κατάσταση αυτή σύγκρουσης συμφερόντων προκύψει κατά τη διάρκεια εκτέλεσης της σύμβασης και μέχρι τη λήξη της.

9) [Σε περίπτωση χρησιμοποίησης υπεργολάβου]

Ο υπεργολάβος έλαβα γνώση της παρούσας ρήτρας ακεραιότητας και ευθύνομαι/ευθυνόμαστε για την τήρηση και από αυτόν απασών των υποχρεώσεων που περιλαμβάνονται σε αυτή.

Υπογραφή/Σφραγίδα

Ο/η (σε περίπτωση φυσικού προσώπου/ ατομικής επιχείρησης) ή το νομικό πρόσωπο.....με την επωνυμίακαι με το διακριτικό τίτλο «.....», που εδρεύει (. ΑΦΜ:....., ΔΟΥ:, Τ.Κ., νομίμως εκπροσωπούμενο (μόνο για νομικά πρόσωπα) από τον

ΠΑΡΑΡΤΗΜΑ VII – Ενημέρωση για την επεξεργασία προσωπικών δεδομένων

Η Αναθέτουσα Αρχή ενημερώνει υπό την ιδιότητά της ως υπεύθυνης επεξεργασίας το φυσικό πρόσωπο που υπογράφει την προσφορά ως Προσφέρων ή ως Νόμιμος Εκπρόσωπος Προσφέροντος, ότι το ίδιο ή και τρίτοι, κατ' εντολή και για λογαριασμό του, θα επεξεργάζονται τα ακόλουθα δεδομένα ως εξής:

I. Αντικείμενο επεξεργασίας είναι τα δεδομένα προσωπικού χαρακτήρα που περιέχονται στους φακέλους της προσφοράς και τα αποδεικτικά μέσα τα οποία υποβάλλονται στην Αναθέτουσα Αρχή, στο πλαίσιο του παρόντος Διαγωνισμού, από το φυσικό πρόσωπο το οποίο είναι το ίδιο Προσφέρων ή Νόμιμος Εκπρόσωπος Προσφέροντος.

II. Σκοπός της επεξεργασίας είναι η αξιολόγηση του Φακέλου Προσφοράς, η ανάθεση της Σύμβασης, η προάσπιση των δικαιωμάτων της Αναθέτουσας Αρχής, η εκπλήρωση των εκ του νόμου υποχρεώσεων της Αναθέτουσας Αρχής και η εν γένει ασφάλεια και προστασία των συναλλαγών. Τα δεδομένα ταυτοπροσωπίας και επικοινωνίας θα χρησιμοποιηθούν από την Αναθέτουσα Αρχή και για την ενημέρωση των Προσφερόντων σχετικά με την αξιολόγηση των προσφορών.

III. Αποδέκτες των ανωτέρω (υπό Α) δεδομένων στους οποίους κοινοποιούνται είναι:

(α) Φορείς στους οποίους η Αναθέτουσα Αρχή αναθέτει την εκτέλεση συγκεκριμένων ενεργειών για λογαριασμό της, δηλαδή οι Σύμβουλοι, τα υπηρεσιακά στελέχη, μέλη Επιτροπών Αξιολόγησης, Χειριστές του Ηλεκτρονικού Διαγωνισμού και λοιποί εν γένει προστηθέντες της, υπό τον όρο της τήρησης σε κάθε περίπτωση του απορρήτου.

(β) Το Δημόσιο, άλλοι δημόσιοι φορείς ή δικαστικές αρχές ή άλλες αρχές ή δικαιοδοτικά όργανα, στο πλαίσιο των αρμοδιοτήτων τους.

(γ) Έτεροι συμμετέχοντες στο Διαγωνισμό, στο πλαίσιο της αρχής της διαφάνειας και του δικαιώματος προδικαστικής και δικαστικής προστασίας των συμμετεχόντων στο Διαγωνισμό, σύμφωνα με το νόμο.

IV. Τα δεδομένα θα τηρούνται για χρονικό διάστημα για χρονικό διάστημα ίσο με τη διάρκεια της εκτέλεσης της σύμβασης, και μετά τη λήξη αυτής για χρονικό διάστημα πέντε ετών, για μελλοντικούς φορολογικούς-δημοσιονομικούς ή ελέγχους χρηματοδοτών ή άλλους προβλεπόμενους ελέγχους από την κείμενη νομοθεσία, εκτός εάν η νομοθεσία προβλέπει διαφορετική περίοδο διατήρησης. Σε περίπτωση εκκρεμοδικίας αναφορικά με δημόσια σύμβαση τα δεδομένα τηρούνται μέχρι το πέρας της εκκρεμοδικίας. Μετά τη λήξη των ανωτέρω περιόδων, τα προσωπικά δεδομένα θα καταστρέφονται.

V. Το φυσικό πρόσωπο που είναι είτε Προσφέρων είτε Νόμιμος Εκπρόσωπος του Προσφέροντος, μπορεί να ασκεί κάθε νόμιμο δικαίωμά του σχετικά με τα δεδομένα προσωπικού χαρακτήρα που το αφορούν, απευθυνόμενο στον υπεύθυνο προστασίας προσωπικών δεδομένων της Αναθέτουσας Αρχής.

VI. Η Αναθέτουσα Αρχή έχει υποχρέωση να λαμβάνει κάθε εύλογο μέτρο για τη διασφάλιση του απόρρητου και της ασφάλειας της επεξεργασίας των δεδομένων και της προστασίας τους από τυχαία ή αθέμιτη καταστροφή, τυχαία απώλεια, αλλοίωση, απαγορευμένη διάδοση ή πρόσβαση από οποιονδήποτε και κάθε άλλης μορφής αθέμιτη επεξεργασία.

ΠΑΡΑΡΤΗΜΑ VIII – Υπόδειγμα περιεχομένου Υ.Δ. περί μη ρωσικής εμπλοκής

Το περιεχόμενο της Υ.Δ. περί της μη συνδρομής των καταστάσεων ρωσικής εμπλοκής, που περιγράφονται στην παρ. 2.2.3..5.α της παρούσας, είναι το ακόλουθο:

«Δηλώνω υπεύθυνα ότι δεν υπάρχει ρωσική συμμετοχή στον οικονομικό φορέα που εκπροσωπώ και συμμετέχει στη διαδικασία ανάθεσης της παρούσας σύμβασης, σύμφωνα με τους περιορισμούς που περιλαμβάνονται στο άρθρο 5α του κανονισμού του Συμβουλίου (ΕΕ) αριθ. 833/2014 της 31ης Ιουλίου 2014 σχετικά με περιοριστικά μέτρα λόγω των ενεργειών της Ρωσίας που αποσταθεροποιούν την κατάσταση στην Ουκρανία, όπως τροποποιήθηκε από τον με αριθ. 2022/576 Κανονισμό του Συμβουλίου (ΕΕ) της 8ης Απριλίου 2022.

Συγκεκριμένα δηλώνω ότι:

(α) ο οικονομικός φορέας που εκπροσωπώ (και κανένας από τους οικονομικούς φορείς που εκπροσωπούν μέλη της ένωσης μας), [εφόσον πρόκειται για ένωση οικονομικών φορέων] δεν είναι Ρώσος υπήκοος, ούτε φυσικό ή νομικό πρόσωπο, οντότητα ή φορέας εγκατεστημένος στη Ρωσία·

(β) ο οικονομικός φορέας που εκπροσωπώ (και κανένας από τους οικονομικούς φορείς που εκπροσωπούν μέλη της ένωσης μας, [εφόσον πρόκειται για ένωση οικονομικών φορέων] δεν είναι νομικό πρόσωπο, οντότητα ή φορέας του οποίου τα δικαιώματα ιδιοκτησίας κατέχει άμεσα ή έμμεσα σε ποσοστό άνω του πενήντα τοις εκατό (50%) οντότητα αναφερόμενη στο στοιχείο α) της παρούσας παραγράφου ·

(γ) τόσο ο υπεύθυνα δηλώνων, όσο και ο οικονομικός φορέας που εκπροσωπώ δεν είμαστε φυσικό ή νομικό πρόσωπο, οντότητα ή όργανο που ενεργεί εξ ονόματος ή κατ' εντολή οντότητας που αναφέρεται στα σημεία (α) ή (β) παραπάνω,

(δ) δεν υπάρχει συμμετοχή φορέων και οντοτήτων που απαριθμούνται στα ανωτέρω σημεία α) έως γ), άνω του 10 % της αξίας της σύμβασης των υπεργολάβων, προμηθευτών ή φορέων στις ικανότητες των οποίων να στηρίζεται ο οικονομικός φορέας τον οποίον εκπροσωπώ.»